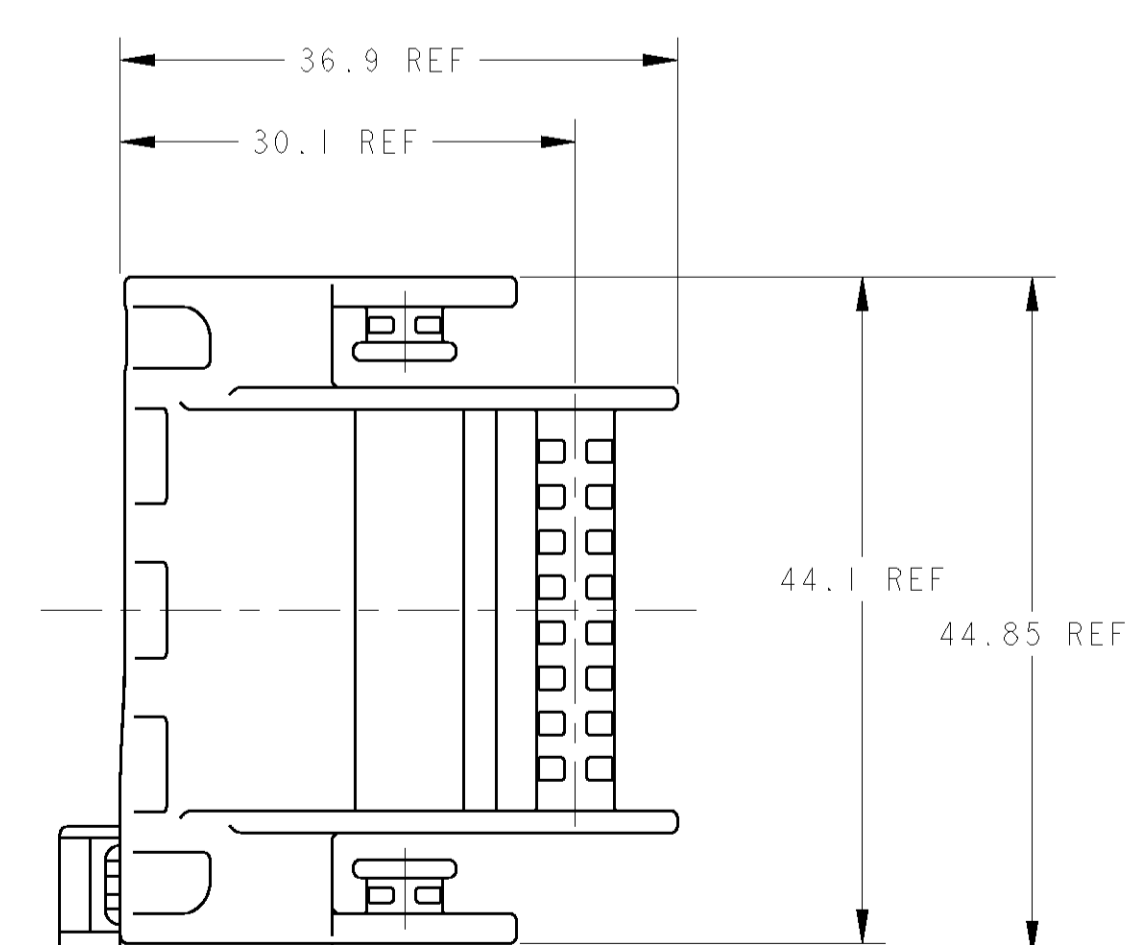
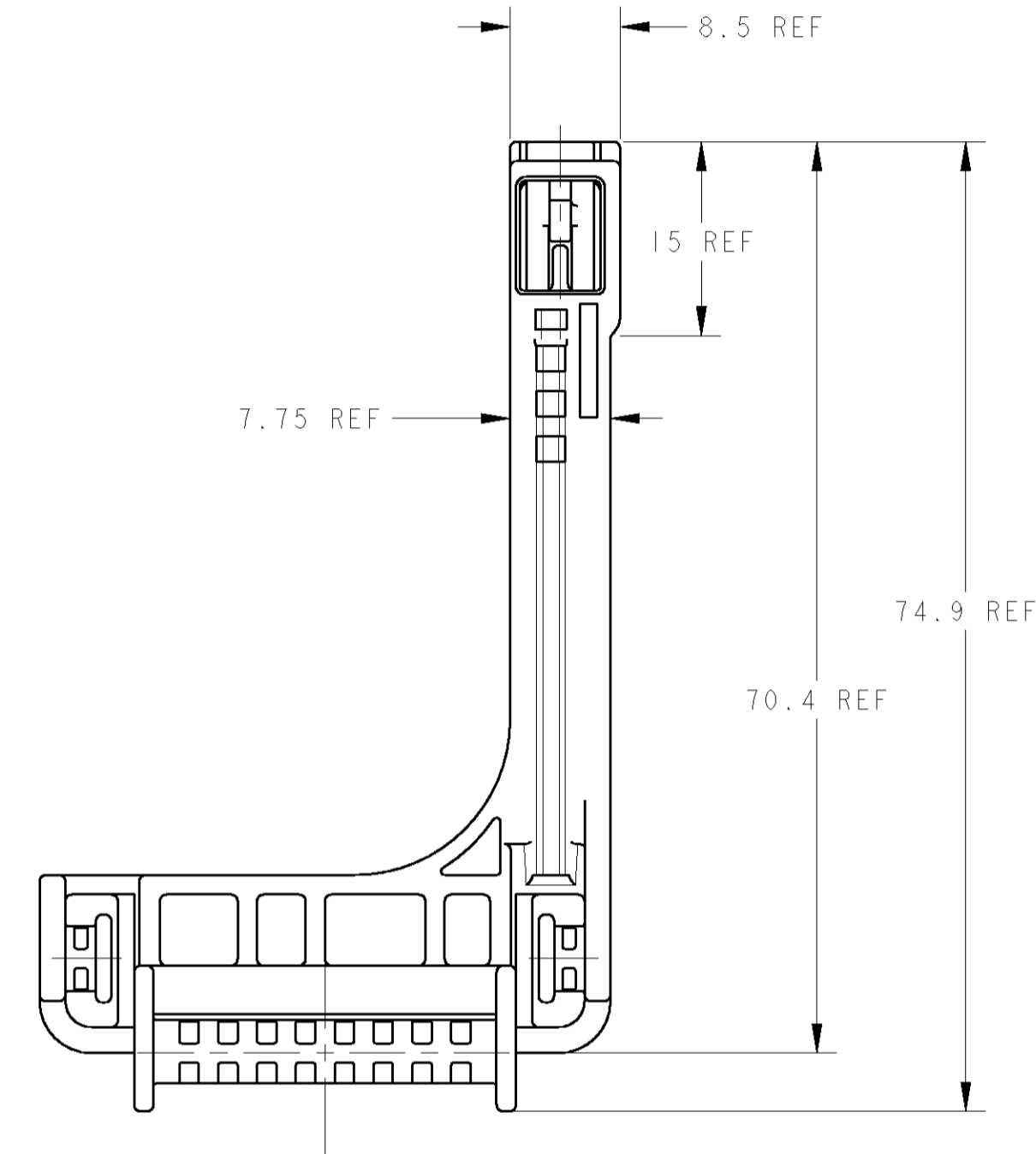
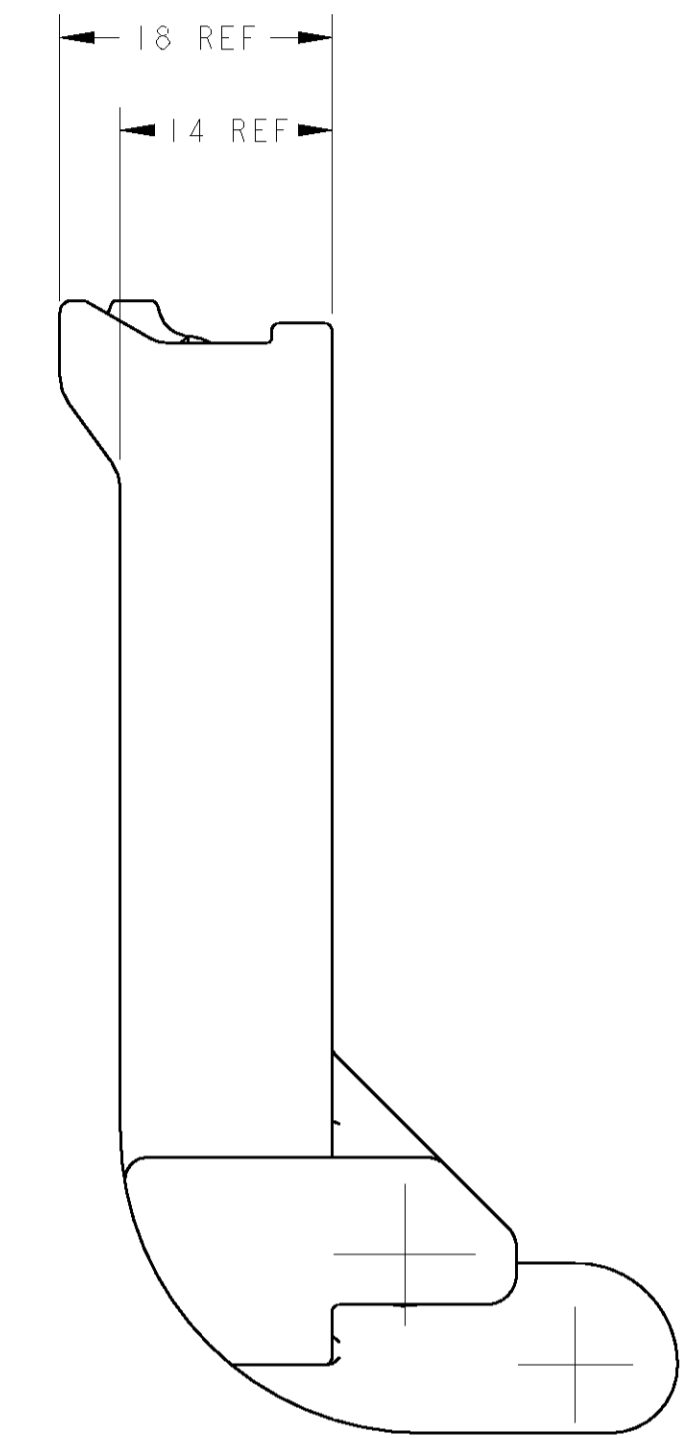
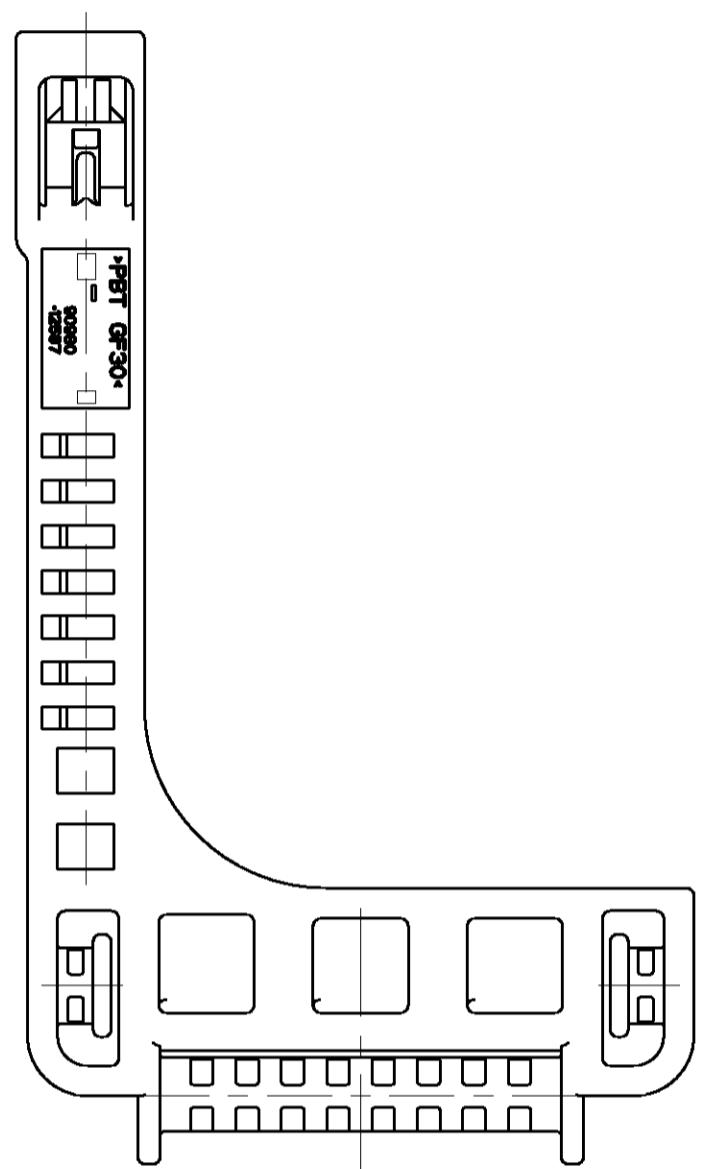


REV. NO.		REVISIONS			
REV.	DATE	DESCRIPTION	DATE	DWN.	APVD.
A	11MAY06	RELEASED	11MAY06	SS	SI
B	26SEP07	REVISIED ECR-07-018843	26SEP07	SS	HY



- MATING CONNECTOR IS:
TYCO ELECTRONICS P/N:1747137/1827015
 - HANDLING OF THIS PART SHOULD FOLLOW
INSTRUCTION SHEET NO.411-78084.
 - ASSEMBLED BY CUSTOMER.
- 適合相手品番:
TYCO ELECTRONICS P/N:1747137/1827015
 - 本製品の取扱は取扱説明書NO.411-78084に従うこと。
 - シフトは顧客にて組み立てられる。

PAPER BOX ダンボール箱	PLASTIC BAG ビニール袋	GRAY	1747139-1
OUTER 外装	INNER 内装	COLOR	P/N
PACKING STYLE 梱包形態			

DIMENSIONS: mm		TOLERANCES UNLESS OTHERWISE SPECIFIED: mm		DWN S. SHISHIKURA 11MAY06		CHK K. SAKAMAKI 11MAY06		APVD S. ISOHATA 11MAY06		NAME Tyco Electronics AMP K.K. Kawasaki, Japan	
3-PLC ±0.3		4-PLC ±0.001		PRODUCT SPEC 108-5891		APPLICATION SPEC		MATERIAL PBT		FINISH SEE TABLE	
WEIGHT 16.6 g		CUSTOMER DRAWING		SIZE A		CAGE CODE 00779		DRAWING NO. 1747139		RESTRICTED TO	
SCALE 2:1		SHEET 1 OF 1		REV B							

X-ON Electronics

Largest Supplier of Electrical and Electronic Components

Click to view similar products for [Automotive Connectors](#) category:

Click to view products by [TE Connectivity](#) manufacturer:

Other Similar products are found below :

[003-018-000](#) [60403001](#) [60993906-B](#) [M902-2131](#) [M902-2161](#) [72.330.1035.1](#) [73.353.4028.0](#) [F119300-B](#) [F166900](#) [F258300-B](#) [F358300-B](#)
[F407400](#) [F444110](#) [F487000](#) [F509500B-B](#) [827153-1](#) [8N1515-32-24P](#) [9-1326729-8](#) [925474-1](#) [928905-1](#) [964562-4](#) [968782-1](#) [GT17SA-8DS-](#)
[HU](#) [98891-1012](#) [98947-1016](#) [12004147](#) [12004475-L](#) [12010290](#) [12010309-B](#) [12015454](#) [12020219-B](#) [12020308](#) [12041318-B](#) [12052225-L](#)
[12052466](#) [12059125](#) [12064869](#) [12004327-B](#) [12010503-B](#) [12015308](#) [12015384](#) [12015909](#) [1-21030-1](#) [12041254](#) [12041318](#) [12047946-B](#)
[12047957](#) [12047957-L](#) [12059473](#) [12066261](#)