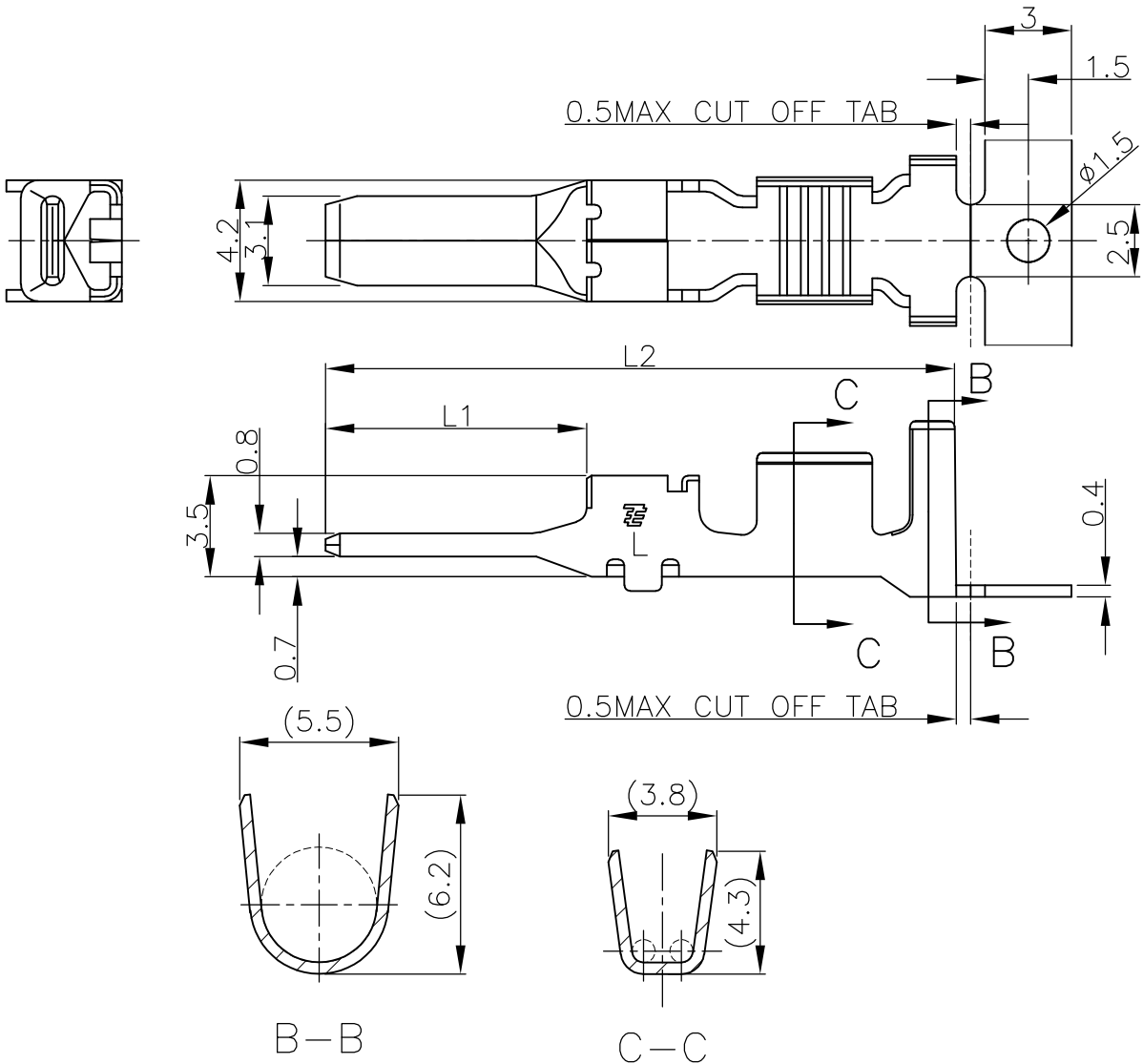


LOC J	DIST F	REVISIONS ???			DATE	DWN	APVD
P	LTR	DESCRIPTION			10AUG2010	T.T	T.M
	A	REVISED ECR-10-016584					



L SIZE

1. 一般公差: ±0.25
2. 材料: 2材料: 銅合金全面Niめっき1.3μm以上
接点部金めっき0.38μm以上めっき
3. 適用電線: AWG#14-#12(被覆外径 φ2.9~φ4.1)

1. GENERAL TOLERANCE: ±0.25
2. MATERIAL: COPPER ALLOY, FINISH: OVER NI PLATING 1.3um MIN.
(CONTACT AREA) 0.38um MIN GOLD PLATING
3. APPLICABLE WIRE: AWG#14-#12 (INS DIAφ2.9~φ4.1)

25.5	12.75	1-1747416-2
21.8	9.05	1747416-2
L2	L1	PART NUMBER

THIS DRAWING IS UNPUBLISHED. AUG, 2004.

ALL INTERNATIONAL RIGHTS RESERVED.

© COPYRIGHT 2004 BY TYCO ELECTRONICS CORPORATION.

DIMENSIONS: ??? ? mm	DWN T.KUDO 26AUG2004	MATERIAL ?? COPPER ALLOY	FINISH ??
	CHK D.MITSUGI 26AUG2004	Tyco Electronics Corporation Kawasaki, Japan	
TOLERANCES UNLESS OTHERWISE SPECIFIED: ????	APVD D.MITSUGI 26AUG2004	Tyco Electronics Corporation Kawasaki, Japan	
	PRODUCT SPEC ???? 108-78182	NAME ?? DYNAMIC D-4200 TAB CONTACT L SIZE	
0 PLC ± - 1 PLC ± - 2 PLC ± - 3 PLC ± - 4 PLC ± - ANGLES ± -	APPLICATION SPEC ?????? 114-5369	SIZE A4	CAGE CODE 00779
	WEIGHT	DRAWING NO ?? C-1747416	RESTRICTED TO
CUSTOMER DRAWING		SCALE ?? 4:1	SHEET 1 OF 1
			REV A

X-ON Electronics

Largest Supplier of Electrical and Electronic Components

Click to view similar products for [Headers & Wire Housings](#) category:

Click to view products by [TE Connectivity](#) manufacturer:

Other Similar products are found below :

[57102-F02-18ULF](#) [58102-G61-06LF](#) [582553-1](#) [009176003701906](#) [01.001.5753.1](#) [0050291907](#) [02.125.8002.8](#) [609-3404](#) [61062-3](#)
[CSU011177004](#) [622-0430](#) [622-3653LF](#) [63453-116](#) [636-1030](#) [636-1427](#) [636-3427](#) [636-4007](#) [641938-9](#) [644827-2](#) [65495-038](#) [65692-001LF](#)
[65781-018](#) [65781-047](#) [65817-010LF](#) [65817-015LF](#) [66207-023LF](#) [67095-007LF](#) [67601157](#) [68631-112](#) [68645-018](#) [699319-000](#)
[M90C108951C](#) [70.362.1628.0](#) [70-4210](#) [70-4226B](#) [70-4853B](#) [707-5028](#) [71.350.2428.0](#) [71961-016LF](#) [733-134](#) [733-162](#) [754199-000](#) [760-](#)
[3052](#) [80.063.4001.1](#) [800-90-001-10-001000](#) [800-90-010-10-002000](#) [801-43-002-10-013000](#) [801-43-006-10-002000](#) [803-41-018-10-001000](#)
[803-43-024-10-001000](#)