

THIS DRAWING IS UNPUBLISHED.

RELEASED FOR PUBLICATION

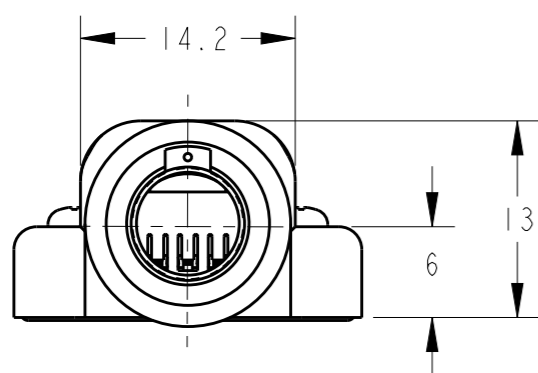
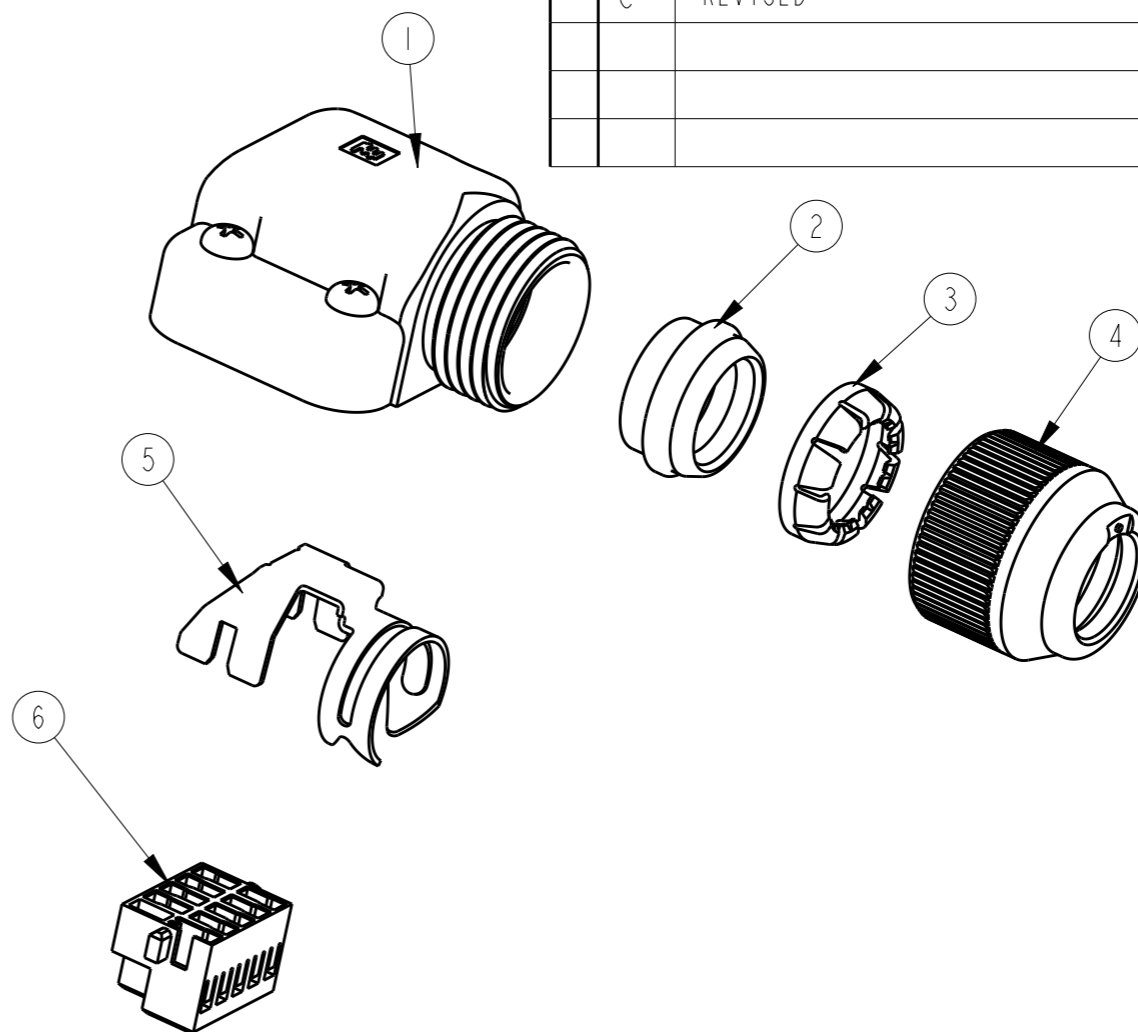
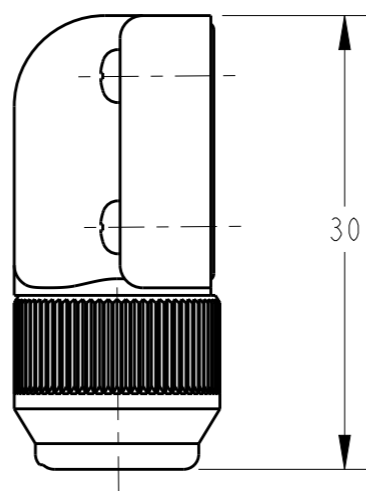
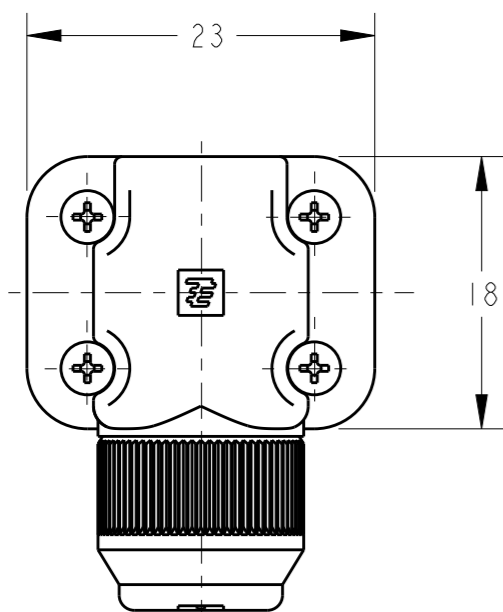
20

© COPYRIGHT 20 BY - ALL RIGHTS RESERVED.

LOC J DIST -

REVISIONS


P	LTR	DESCRIPTION	DATE	DWN	APVD
	C	REVISED	17APR2013	H.O	N.Y



1. PACKING IS PACKED UP INDIVIDUALLY ERCH 100 ITEMS AT A TIME
2. HANDLING OF THIS PRODUCT REFER TO THE INSTRUCTION SHEET(411-78082)

1. 梱包は各アイテム100個ずつ個別に梱包する。
2. Instruction Sheet(411-78082)を確認して組み立て願います。

100	POLYESTER RESIN/POHS-PHO BRONZE ポリエステル樹脂/リン青銅	INNER REC. HSG インナー・リセプタクル・ハウジング	⑥
100	STEEL, Ni PL. 鋼、ニッケルめっき	GROUND CLIP グラウンド・クリップ	⑤
100	POLYESTER RESIN ポリエステル樹脂	WIRE FIXED SET SCREW ワイヤー・フィックス・セット・スクリュー	④
100	POLYACETAL RESIN ポリアセタール樹脂	WIRE CLAMP ワイヤー・クランプ	③
100	NBR ニトリルゴム	WIRE RUBBER PACKING ワイヤー・ラバー・パッキン	②
100	POLYESTER RESIN/STEEL, Ni PL./NBR ポリエステル樹脂/鋼、ニッケルめっき/ニトリルゴム	REC, CASE ASS'Y リセプタクル・ケース・アセンブリ	①
-1	MATERIAL FINISH 材質 仕上げ	NAME 名前	ITEM NO.

THIS DRAWING IS A CONTROLLED DOCUMENT.		DWN T. KUDO 18MAY2004	 TE Connectivity															
DIMENSIONS: mm		CHK D. MITSUGI 07JUL2004																
TOLERANCES UNLESS OTHERWISE SPECIFIED:		APVD D. MITSUGI 07JUL2004	NAME ENCODER CABLE I/O KIT (WITHOUT CONTACT) MICRO MOTOR CONNECTOR															
<table border="1"> <tr><td>0 PLC</td><td>±0.5</td></tr> <tr><td>1 PLC</td><td>±0.1</td></tr> <tr><td>2 PLC</td><td>±0.1</td></tr> <tr><td>3 PLC</td><td>±0.073</td></tr> <tr><td>4 PLC</td><td>±0.0001</td></tr> <tr><td>ANGLES</td><td>±</td></tr> </table>		0 PLC	±0.5	1 PLC	±0.1	2 PLC	±0.1	3 PLC	±0.073	4 PLC	±0.0001	ANGLES	±	PRODUCT SPEC 108-5864	SIZE A3	CAGE CODE 00779	DRAWING NO C=1747464	RESTRICTED TO -
0 PLC	±0.5																	
1 PLC	±0.1																	
2 PLC	±0.1																	
3 PLC	±0.073																	
4 PLC	±0.0001																	
ANGLES	±																	
MATERIAL -		APPLICATION SPEC 114-5335	SCALE 2:1		SHEET 1	OF 1	REV C											
FINISH -		WEIGHT -	CUSTOMER DRAWING															

X-ON Electronics

Largest Supplier of Electrical and Electronic Components

Click to view similar products for [Headers & Wire Housings](#) category:

Click to view products by [TE Connectivity](#) manufacturer:

Other Similar products are found below :

[95000-104TRLF](#) [10135584-644402LF](#) [DF62W-EP2022PCA](#) [95000-106TRLF](#) [DF62W-2022SCA](#) [DF62W-EP2022PC](#) [2203348](#) [DF62W-2022SC](#) [1084018](#) [1029039](#) [1084017](#) [802-10-012-10-002000](#) [1112640](#) [1112639](#) [891-007-9SS-BST1T](#) [000-34000](#) [0008550134](#) [0009482033](#) [0009507031](#) [57102-F02-18ULF](#) [57102-S06-03LF](#) [57202-S52-04LF](#) [PCN6-15S-2.5E](#) [0039019024](#) [58102-G61-06LF](#) [582553-1](#) [0009485154](#) [0009508121](#) [0022285053](#) [0050291907](#) [018731A](#) [LY20-4P-DT1-P1E-BR](#) [02.125.8002.8](#) [60101931](#) [60598-1 \(Cut Strip\)](#) [M1625-3R/100](#) [61062-3](#) [61082-181009](#) [CSU011177004](#) [636-1427](#) [638009-1](#) [641938-9](#) [641991-4](#) [644168-1](#) [644827-2](#) [647662-1](#) [65039-019ELF](#) [65692-001LF](#) [65781-018](#) [65781-047](#)