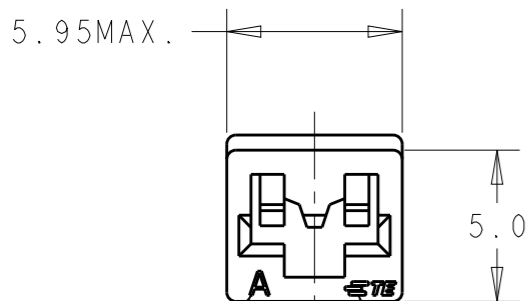
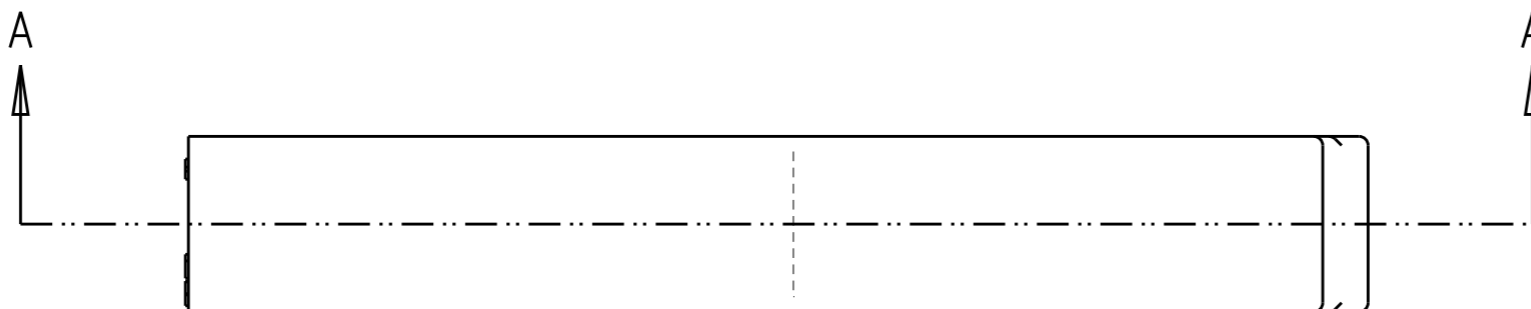
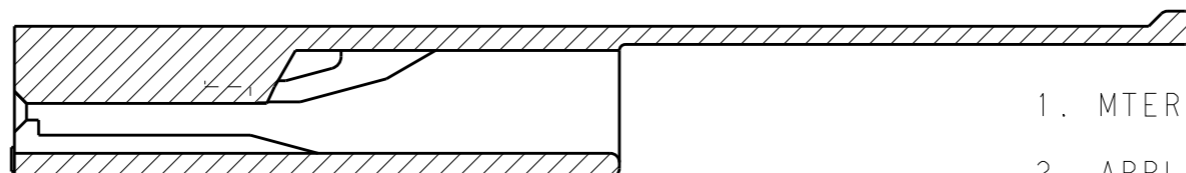
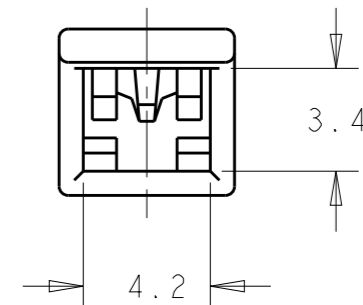
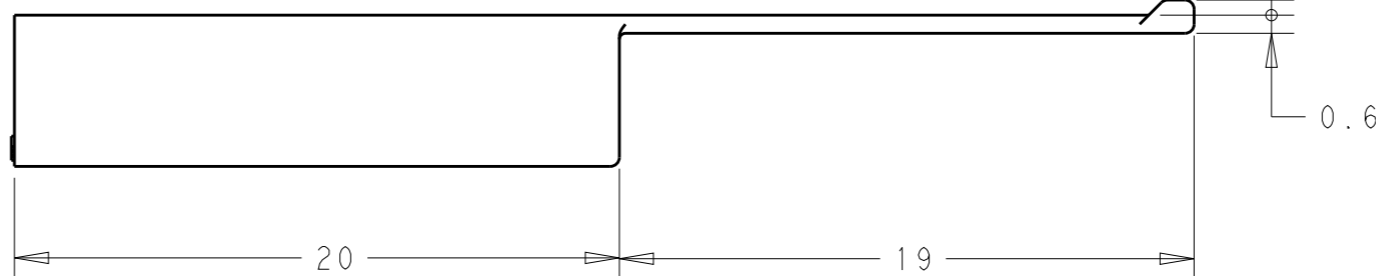


THIS DRAWING IS UNPUBLISHED. RELEASED FOR PUBLICATION 2017
© COPYRIGHT 2017 BY - ALL RIGHTS RESERVED.

REVISIONS					
P	LTR	DESCRIPTION	DATE	DWN	APVD
	C	REVISED PER ECR-18-001822	06FEB2018	K.S	T.D




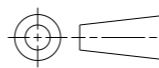
CAVITY MARK TRADE MARK



A - A

1. MATERIAL: 6/6NYLON UL94V-2
2. APPLICABLE CONTACT P/N:
S.T P/N: 175411-1, 174777-1
L.P P/N: 175412-1, 174778-1
3. APPLICABLE EXTRACTION TOOL P/N: 724659-4

6/6 NYLON	NATURAL	174779-1
MATERIAL	COLOR	PART No.

THIS DRAWING IS A CONTROLLED DOCUMENT.		DWN K. SAKAI 06FEB2018	 TE Connectivity NAME 110 SERIES POSITIVE LOCK MARK-II 1Pos. REC. HOUSING	
DIMENSIONS:		CHK TIM DING 06FEB2018		
TOLERANCES UNLESS OTHERWISE SPECIFIED:		APVD TIM DING 06FEB2018		
 0 PLC ±0.25 1 PLC ±0.2 2 PLC ± 3 PLC ± 4 PLC ± ANGLES ±3°		PRODUCT SPEC 108-5252		
MATERIAL SEE TABLE		FINISH -	APPLICATION SPEC 411-5397	SIZE A3
		WEIGHT 0.47g	CAGE CODE 000779	DRAWING NO 174779
		CUSTOMER DRAWING	SCALE 4:1	SHEET 1 OF 1
			RESTRICTED TO -	REV C

X-ON Electronics

Largest Supplier of Electrical and Electronic Components

Click to view similar products for [Automotive Connectors](#) category:

Click to view products by [TE Connectivity](#) manufacturer:

Other Similar products are found below :

[003-018-000](#) [60403001](#) [60993906-B](#) [M902-2131](#) [M902-2161](#) [72.330.1035.1](#) [73.353.4028.0](#) [F119300-B](#) [F166900](#) [F258300-B](#) [F358300-B](#)
[F407400](#) [F444110](#) [F487000](#) [F509500B-B](#) [827153-1](#) [8N1515-32-24P](#) [9-1326729-8](#) [925474-1](#) [928905-1](#) [964562-4](#) [968782-1](#) [GT17SA-8DS-](#)
[HU](#) [98891-1012](#) [98947-1016](#) [12004147](#) [12004475-L](#) [12010290](#) [12010309-B](#) [12015454](#) [12020219-B](#) [12020308](#) [12041318-B](#) [12052225-L](#)
[12052466](#) [12059125](#) [12064869](#) [12004327-B](#) [12010503-B](#) [12015308](#) [12015384](#) [12015909](#) [1-21030-1](#) [12041254](#) [12041318](#) [12047946-B](#)
[12047957](#) [12047957-L](#) [12059473](#) [12066261](#)