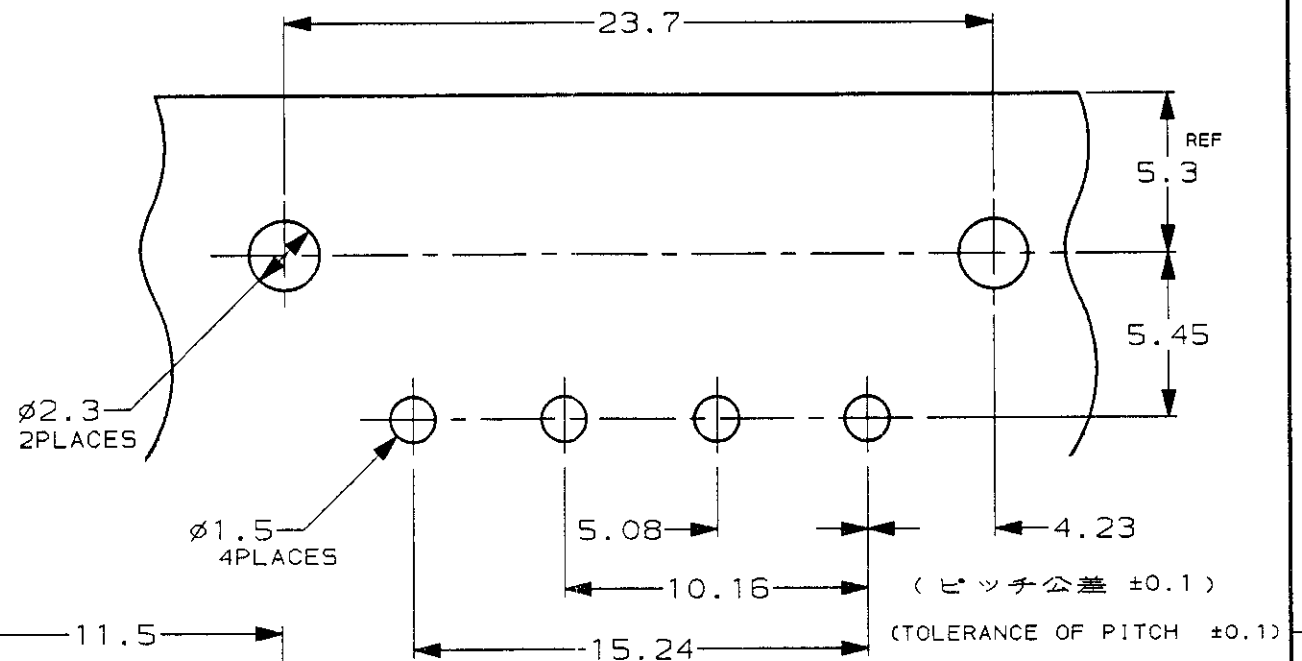
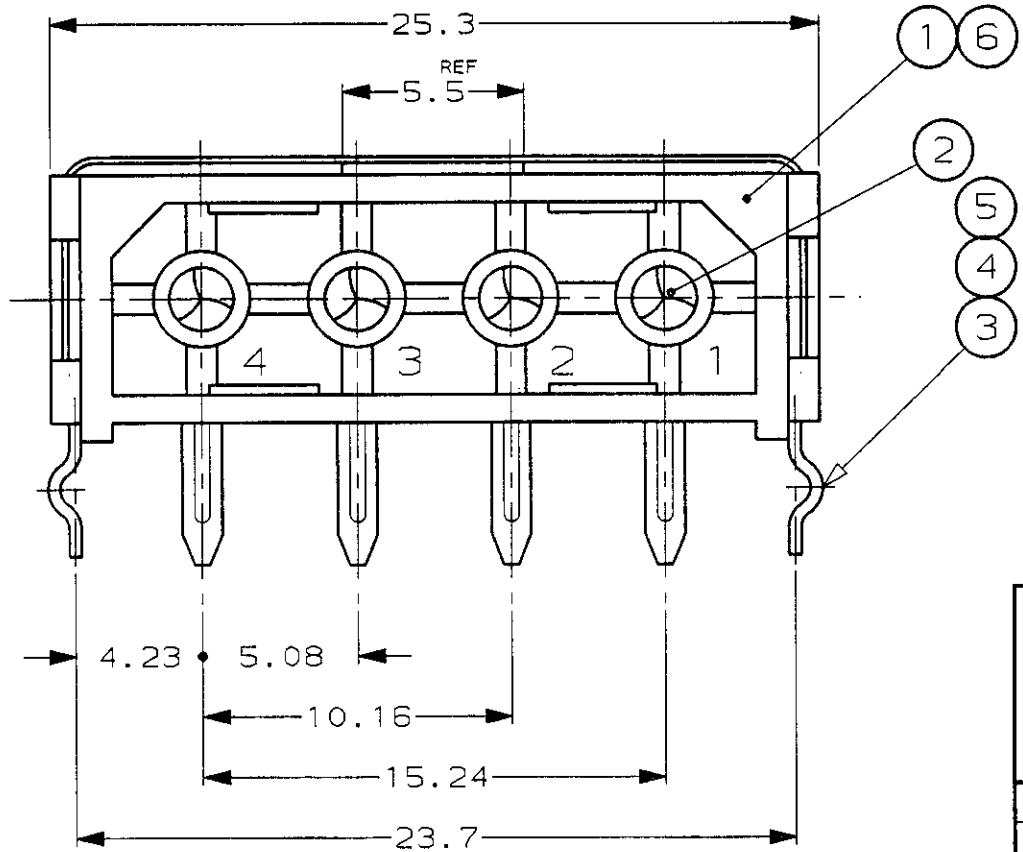
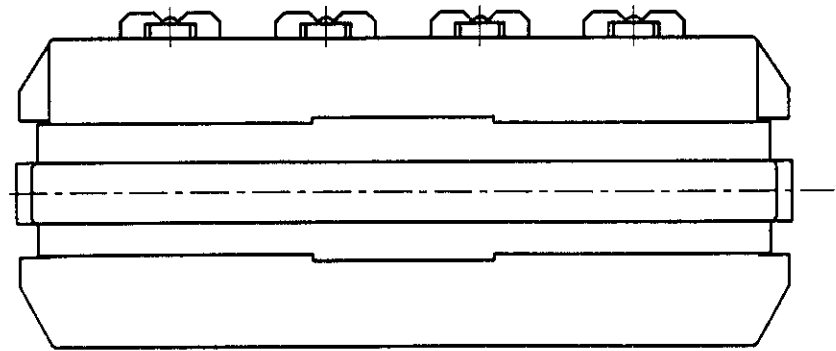


NUMBER  
174804



METRIC

※寸法は DIMENSIONS IN MM. DO NOT SCALE PRINT



基板穴あけ寸法(参考)  
(PCB LAYOUT (REF))

注記

- 1. 嵌合相手プラグハウジング: P/N 1-480424-0
- 2. 通用製品規格: 108-5155
- 3. 通用基板厚: 1.6mm

NOTES

- 1. THE PARTY PLUG H.S.G.: P/N 1-480424-0
- 2. PRODUCT SPEC.: 108-5155
- 3. PCB THICK: 1.6mm

△ OBSOLETE PARTS: OBSOLETE CIS STREAMLINING PER D.RENAUD/D.SINISI

数量	仕様	名称	材料	仕上げ	項番		
1	△	ハウジング (HEADER HSG)	熱可塑性樹脂(66-NYLON) UL94-V0	---	⑥		
4	△	クランプ (SHORT) (CLAMP SHORT)	銅合金 (Cu ALLOY)	Ni UNDER PLATE, FINISH Tin	⑤		
4	△	クランプ (キック無し) (CLAMP W/O KINK)	銅合金 (Cu ALLOY)	Ni UNDER PLATE, FINISH Tin	④		
1	△	クランプ (LONG) (CLAMP LONG)	銅合金 (Cu ALLOY)	Ni UNDER PLATE, FINISH Tin	③		
4	△	コンタクト (CONTACT)	銅合金 (Cu ALLOY)	Ni UNDER PLATE, FINISH Tin	②		
1	△	ハウジング (HEADER HSG)	熱可塑性樹脂(66-NYLON) UL94-V2	---	①		
1-1	-B	-2	-1	名称 (NAME)	材料 (MATERIAL)	仕上げ (FINISH)	項番 (ITEM)

1-174804-1	3.8	13	△
174804-3	2.95	12.15	
174804-2	3.8	13	
174804-1	3.8	13	
P/N	"A"	"B"	

**STE** TE Connectivity

組合電線断面積 (WIRE RANGE) mm<sup>2</sup> (AWG - )

被覆外径 (INSULATION DIA.) mmφ

材料 (MATERIAL) SEE TABLE 表参照

仕上 (FINISH)

名称 (NAME) 4極 コマーシャル メイテンロック ピンヘッダー (固定ベルト付) 4 Pos. Com. M-N-L PIN HEADER (WITH FIX BELT)

一般公差 (GENERAL TOLERANCE) 10以下: ±0.2, 10を超え30以下: ±0.25, 30を超え100以下: ±0.3, 角度: ±3°

DR. 12/FEB/'93 K. NAKAMURA DE. 12/FEB/'93 K. NAKAMURA

CHK. 22/FEB/'93 K. SAKAMOTO APP. 22/FEB/'93 K. SAKAMOTO

LOC 番号 (No.) A3 J C= 174804

尺度 (SCALE) NOT

REV. D3

SHEET 1 OF 1

## X-ON Electronics

Largest Supplier of Electrical and Electronic Components

*Click to view similar products for [Pin & Socket Connectors](#) category:*

*Click to view products by [TE Connectivity](#) manufacturer:*

Other Similar products are found below :

[6450822-1](#) [770392-1](#) [794042-1](#) [796885-1](#) [8-794535-1](#) [PLR3455ACS-222](#) [R929991004](#) [R929993003](#) [1403611-1](#) [1-480349-5](#) [152302-5](#)  
[153211-2](#) [1586092-1](#) [1586129-1](#) [1586681-4](#) [1586700-1](#) [1586368-1](#) [1586380-1](#) [1586616-1](#) [1586680-5](#) [16-06-0038](#) [164164-5](#) [1-6609930-1](#)  
[172296-1](#) [19-09-2035](#) [200503-1](#) [200788-2](#) [2029090-4](#) [2029095-4](#) [925061-7](#) [293734-4](#) [293737-2](#) [1-765362-4](#) [1871534-1](#) [200833-4](#)  
[2008625-2](#) [2029027-2](#) [2029096-4](#) [R929991000](#) [R929991002](#) [R929993000](#) [319-10-101-00-005000](#) [319-10-102-00-001000](#) [319-10-104-00-001000](#) [319-10-105-00-001000](#) [319-10-108-00-001000](#) [319-10-112-00-006000](#) [39-01-8019](#) [319-10-101-00-001000](#) [319-10-102-00-005000](#)