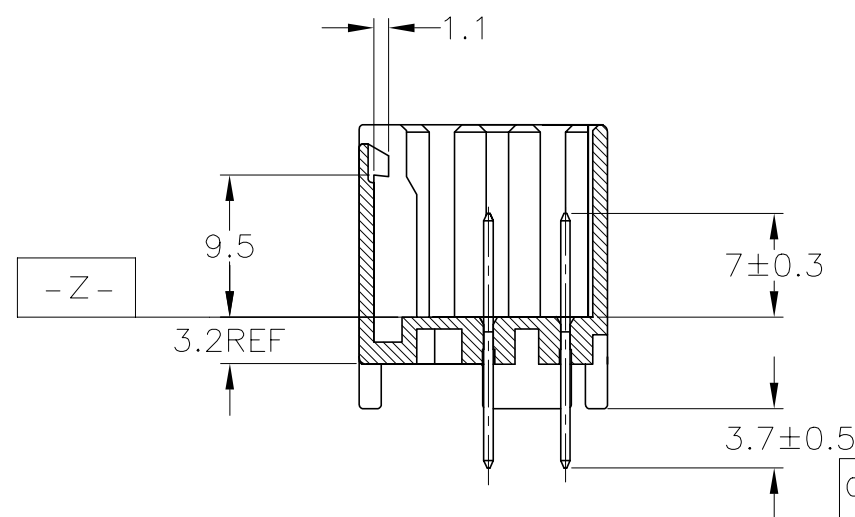
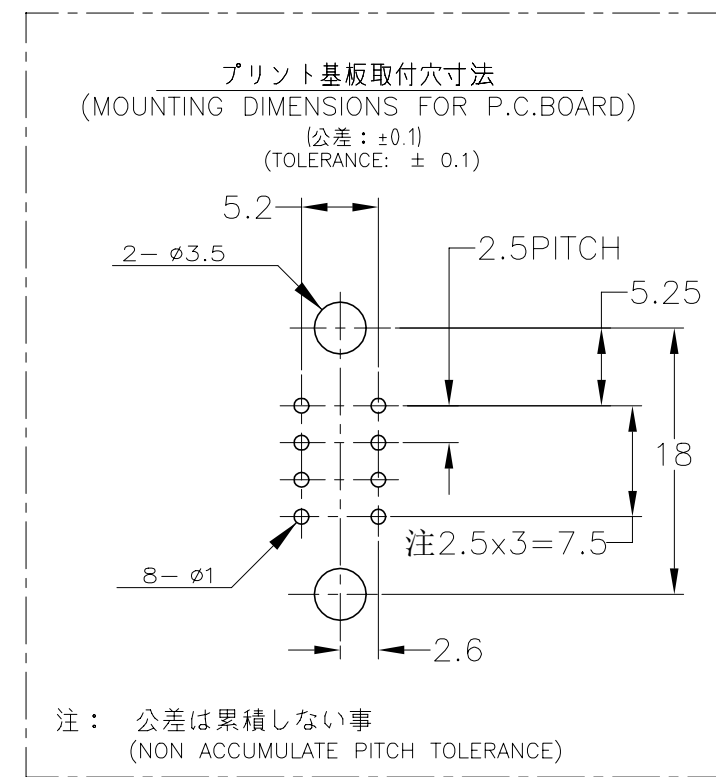
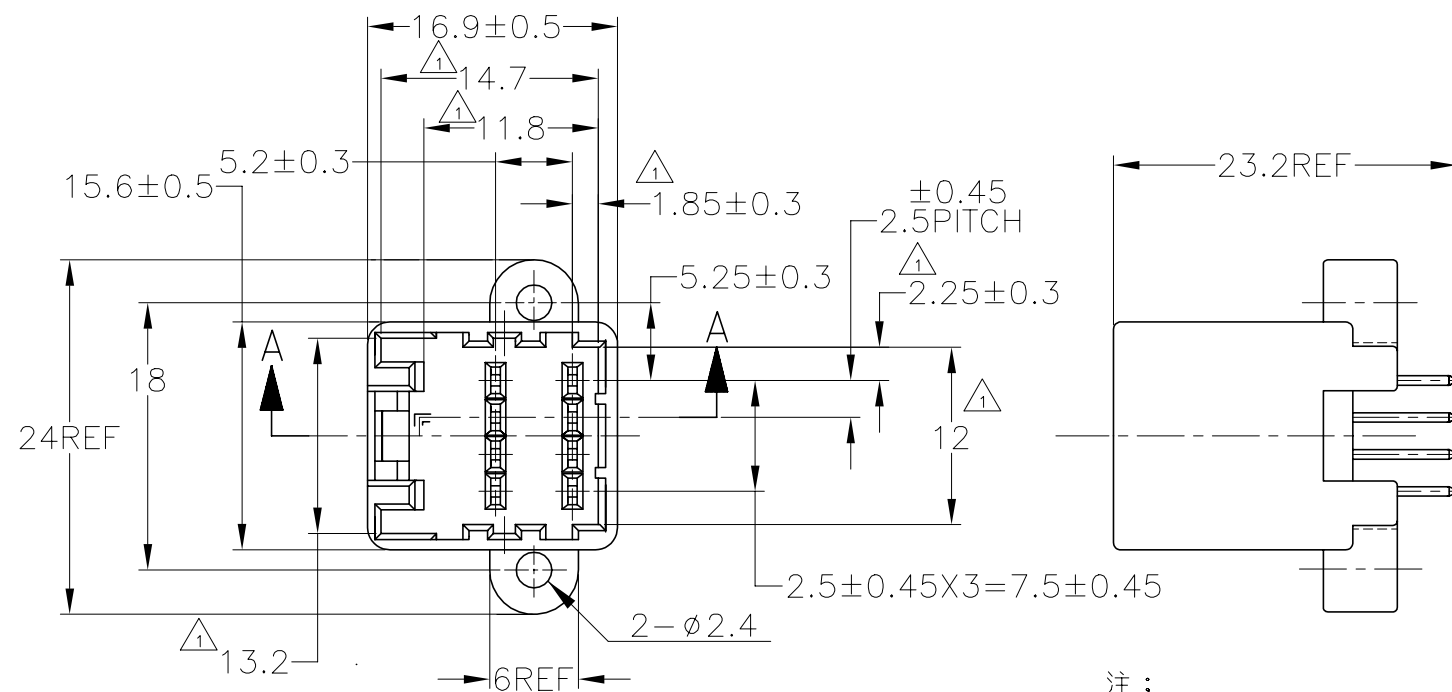
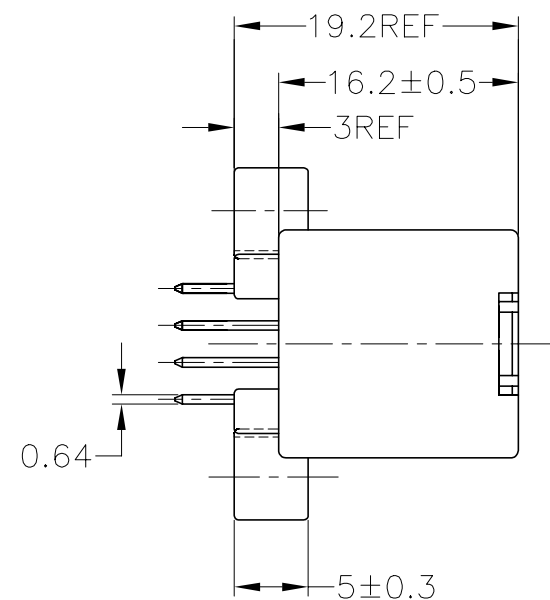


P	LTR	DESCRIPTION	DATE	DWN	APVD
C3		OBSOLETE PN 174971-1	11NOV2020	PSJ	TM



- 注 ;
- 1  $\square$ -Z-面より 2mmの範囲で測定
  - 2 適用プリント基板厚 : 1.6mm
  - 3 カン合相手ハウジング型番 ; 174044
  - 4 推奨取付ネジ ; JIS B1115, B1122 タッピンネジ , ナベ2種 呼び径3 , 長さ6mm (締付けトルク 0.8N-M 以下)

- NOTE ;
- 1 TO BE MEASURED WITHIN 2mm FROM  $\square$ -Z-
  - 2 APPLICABLE P.C.BOARD THICKNESS: 1.6mm
  - 3 THE MATING COUNTERPART PART NUMBER: 174044
  - 4 RECOMMENDED MOUNTING SCREW: 3mmDIA, 6mmLENGTH TAPPING SCREW SPECIFIED IN JIS B1115, B1122 (TIGHTENING TORQUE : 0.8N-M MAX.)

OBSOLETE	2-174971-1	8極 キャップハウジングアッセンブリ ( 8Pos. CAP HOUSING ASS'Y)	半田めっき済 (TIN-LEAD)	黒 (BLACK)
	174971-2	8極 キャップハウジングアッセンブリ ( 8Pos. CAP HOUSING ASS'Y)	錫めっき済 (PRE-TINNED)	黒 (BLACK)
OBSOLETE	174971-1	8極 キャップハウジングアッセンブリ ( 8Pos. CAP HOUSING ASS'Y)	錫めっき済 (PRE-TINNED)	自然色 (NATURAL)
	型番 (PART NUMBER)	名称 (NAME)	コンタクト仕上げ (FINISH OF CONTACT)	色 (COLOR)

TOLERANCE UNLESS OTHERWISE SPECIFIED: 一般公差

0 < x ≤ 10	: ±0.2
10 < x ≤ 30	: ±0.25
30 < x ≤ 100	: ±0.3
ANGLE 角度	: ±3°

THIS DRAWING IS A CONTROLLED DOCUMENT.

DWN	A. YAMAGUCHI	10JUL2001
CHK	K. BETSUI	10JUL01
APVD	K. BETSUI	10JUL01
PRODUCT SPEC	製品規格	108-5244
APPLICATION SPEC	取付適用規格	-
WEIGHT	3.7 g	A3
CAGE CODE	00779	DRAWING NO
SCALE	2:1	番号
SHEET	1 OF 1	174971
RESTRICTED TO	-	REV
CUSTOMER DRAWING		C3

TE Connectivity

040 SERIES MULTI-LOCK I/O CONNECTOR VERTICAL TYPE

8Pos. CAP HOUSING ASSEMBLY

## X-ON Electronics

Largest Supplier of Electrical and Electronic Components

*Click to view similar products for [Automotive Connectors](#) category:*

*Click to view products by [TE Connectivity](#) manufacturer:*

Other Similar products are found below :

[003-018-000](#) [60403001](#) [60993906-B](#) [M902-2131](#) [M902-2161](#) [72.330.1035.1](#) [73.353.4028.0](#) [F119300-B](#) [F166900](#) [F258300-B](#) [F358300-B](#)  
[F407400](#) [F444110](#) [F487000](#) [F509500B-B](#) [827153-1](#) [8N1515-32-24P](#) [9-1326729-8](#) [925474-1](#) [928905-1](#) [964562-4](#) [968782-1](#) [GT17SA-8DS-](#)  
[HU](#) [98891-1012](#) [98947-1016](#) [12004147](#) [12004475-L](#) [12010290](#) [12010309-B](#) [12015454](#) [12020219-B](#) [12020308](#) [12041318-B](#) [12052225-L](#)  
[12052466](#) [12059125](#) [12064869](#) [12004327-B](#) [12010503-B](#) [12015308](#) [12015384](#) [12015909](#) [1-21030-1](#) [12041254](#) [12041318](#) [12047946-B](#)  
[12047957](#) [12047957-L](#) [12059473](#) [12066261](#)