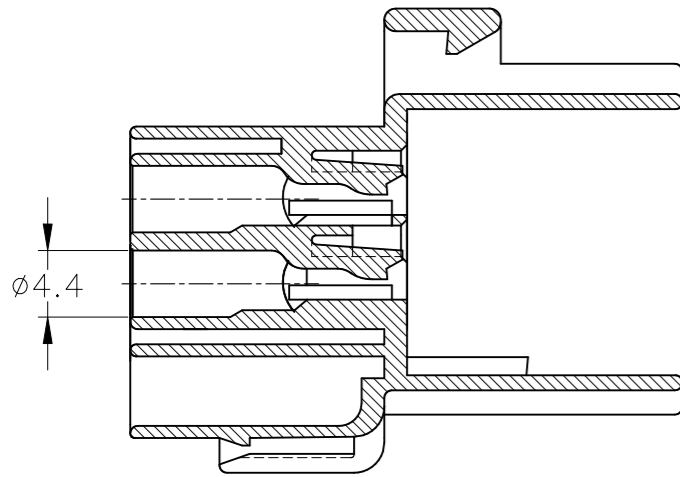
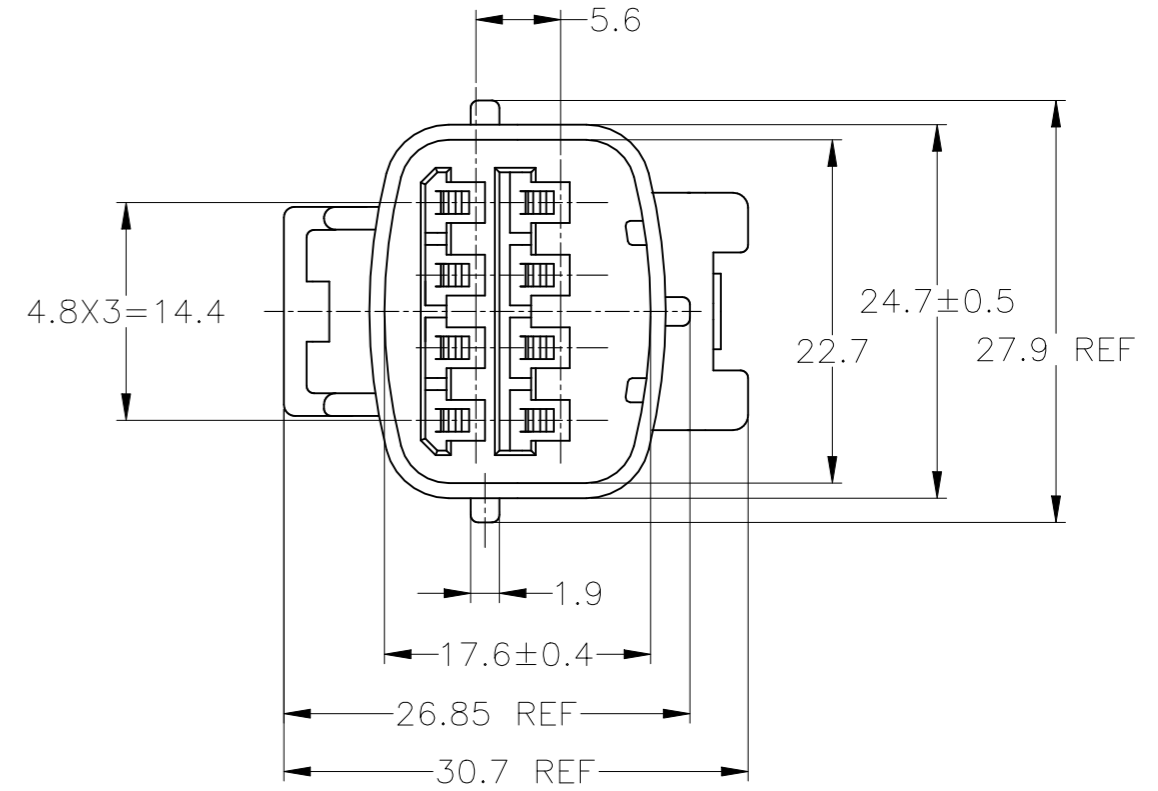
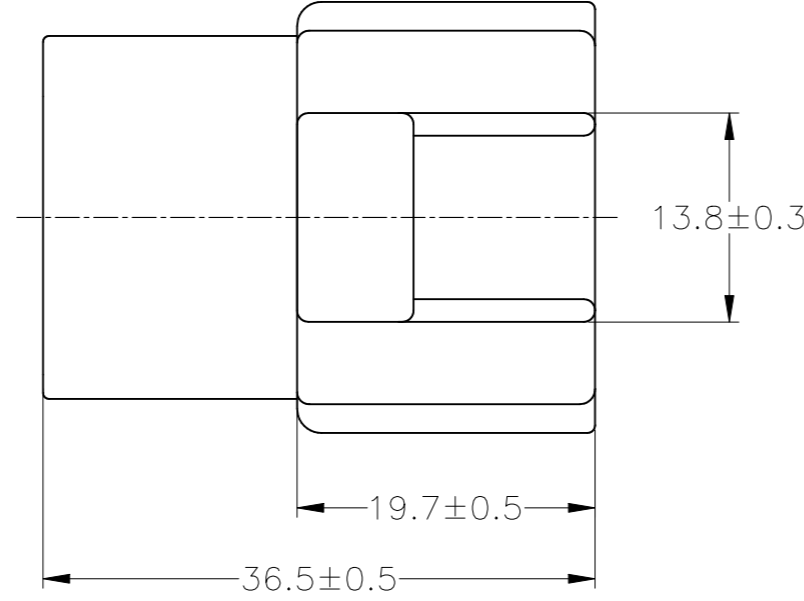
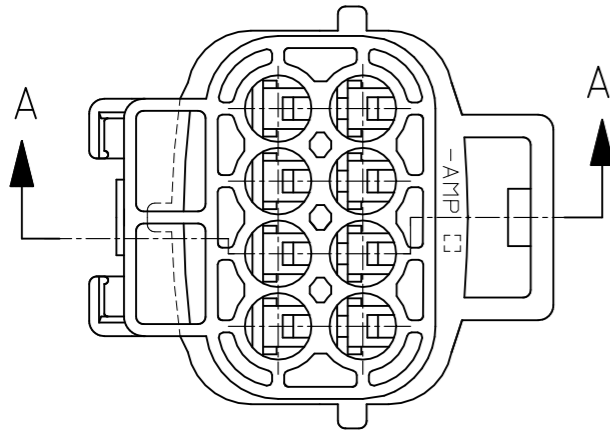
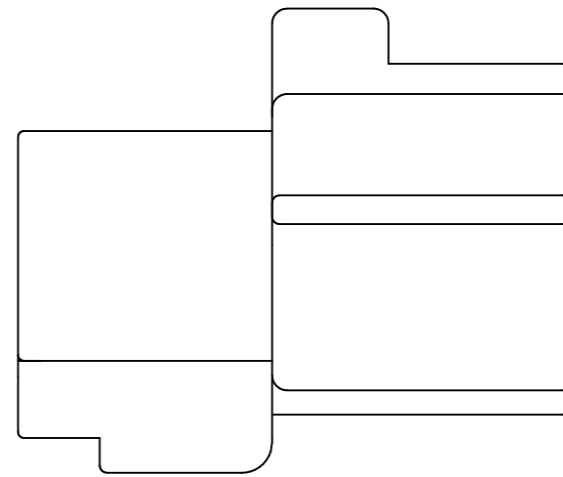


P	LTR	DESCRIPTION	DATE	DWN	APVD
A3		OBSOLETED 174984-1 ECR-20-016068	11MAR2021	PSJ	TM



A-A



- 1. 嵌合相手型番：174982
- 2. 本品はダブルロックプレートPN 174985を装着して使用する。

- 1. FOR PLUG HOUSING (PN 174982)
- 2. THIS PART MUST BE USED WITH DOUBLE LOCK PLATE (PN 174985)

BLACK	174984-2
GRAY	174984-1
COLOR	PART NUMBER

TOLERANCE UNLESS OTHERWISE SPECIFIED: 一般公差

0 < x ≤ 10	: ±0.2
10 < x ≤ 30	: ±0.25
30 < x ≤ 100	: ±0.3
ANGLE ; 角度	: ±3°

THIS DRAWING IS A CONTROLLED DOCUMENT.

DIMENSIONS: 単位： 耗 mm	TOLERANCES UNLESS OTHERWISE SPECIFIED: 一般公差
0 PLC ± -	1 PLC ± -
2 PLC ± -	3 PLC ± -
4 PLC ± -	ANGLES ± -
MATERIAL 材料 PBT	FINISH 仕上げ 未仕
	COLOR: SEE TABLE

DWN A. YAMAGUCHI 04APR03	STE TE Connectivity		RESTRICTED TO	
CHK K. BETSUI 04APR03				
APVD K. BETSUI 04APR03	NAME 名称 8POSITION ECONOSEAL J-MARK II+ CONNECTOR CAP HOUSING			
PRODUCT SPEC 製品規格 108-5262	SIZE	CAGE CODE	DRAWING NO 番号	
APPLICATION SPEC 取付適用規格	0.000000	A300779	G-174984	
CUSTOMER DRAWING	SCALE 尺度 2:1	SHEET 1 OF 1	REV A3	

X-ON Electronics

Largest Supplier of Electrical and Electronic Components

Click to view similar products for [Automotive Connectors](#) category:

Click to view products by [TE Connectivity](#) manufacturer:

Other Similar products are found below :

[003-018-000](#) [60403001](#) [60993906-B](#) [M902-2131](#) [M902-2161](#) [M902-2344](#) [72.330.1035.1](#) [73.353.4028.0](#) [F119300-B](#) [F166900](#) [F258300-B](#)
[F358300-B](#) [F407400](#) [F444110](#) [F487000](#) [F509500B-B](#) [827153-1](#) [8N1515-32-24P](#) [9-1326729-8](#) [925474-1](#) [928905-1](#) [964562-4](#) [968782-1](#)
[GT17SA-8DS-HU](#) [98891-1012](#) [98947-1016](#) [12004147](#) [12004475-L](#) [12010290](#) [12010309-B](#) [12015454](#) [12020219-B](#) [12041318-B](#) [12052225-](#)
[L](#) [12052466](#) [12064869](#) [12004327-B](#) [12015308](#) [12015384](#) [12015909](#) [1-21030-1](#) [12041254](#) [12041318](#) [12047946-B](#) [12047957](#) [12047957-L](#)
[12059473](#) [12066261](#) [12110546](#) [12110546-B](#)