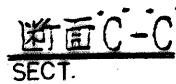
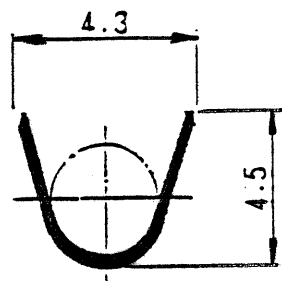
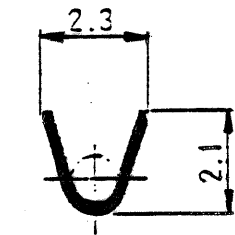
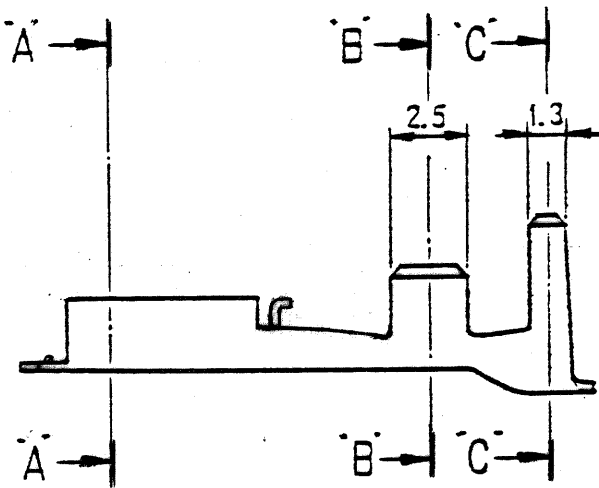
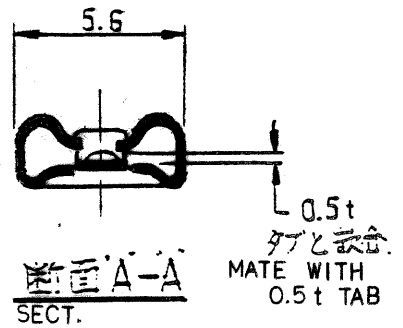
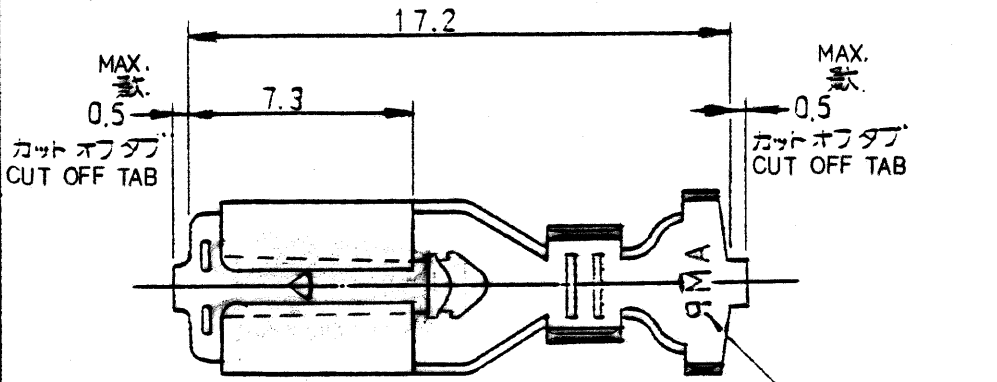


C-175032



注

1. 製品規格 : 108-5257
2. 取付適用規格 : 114-5125

NOTES:

1. PRODUCT SPEC: 108-5257
2. CRIMPING SPEC: 114-5125

DIMENSIONS IN MM DO NOT SCALE PRINT

STAINLESS STEEL ステンレス鋼	175032-1
材 MATERIAL	型番 P/N

© 1987 BY AMP Japan, Ltd. ALL RIGHTS RESERVED. AMP PRODUCTS COVERED BY PATENTS AND OR PATENTS PENDING.

WIRE RANGE 0.14 - 0.53 mm AWG 26 - 20	尺度 SCALE —	公差 TOLERANCE 10% ±0.2 30% ±0.25 50% ±0.3 角 度 ±3°
INSULATION DIA. 1.3 - 3.6 mm	AMP 株式会社 AMP TOKYO, JAPAN	
MATERIAL SEE TABLE 表参照	LOC SIZE 41 NO JA C-175032	REV. 0
FINISH		

0 作成 (J-10628) 427 J.D. 10/27/88	DR.	CHK.	DATE
LTR. 変更 (REVISION RECORD)	DR.	CHK.	DATE
CR. y. Fujita 4/27/89	OE		
CHK. y. Fujita 4/27/89	APP	J. Quone 6/28/89	

187 シリーズ・ポジティブ・ロック-EX (耐熱用)
TYPE

X-ON Electronics

Largest Supplier of Electrical and Electronic Components

Click to view similar products for [Automotive Connectors](#) category:

Click to view products by [TE Connectivity](#) manufacturer:

Other Similar products are found below :

[003-018-000](#) [60403001](#) [60993906-B](#) [M902-2131](#) [M902-2161](#) [72.330.1035.1](#) [73.353.4028.0](#) [F119300-B](#) [F166900](#) [F258300-B](#) [F358300-B](#)
[F407400](#) [F444110](#) [F487000](#) [F509500B-B](#) [827153-1](#) [8N1515-32-24P](#) [9-1326729-8](#) [925474-1](#) [928905-1](#) [964562-4](#) [968782-1](#) [GT17SA-8DS-](#)
[HU](#) [98891-1012](#) [98947-1016](#) [12004147](#) [12004475-L](#) [12010290](#) [12010309-B](#) [12015454](#) [12020219-B](#) [12020308](#) [12041318-B](#) [12052225-L](#)
[12052466](#) [12059125](#) [12064869](#) [12004327-B](#) [12010503-B](#) [12015308](#) [12015384](#) [12015909](#) [1-21030-1](#) [12041254](#) [12041318](#) [12047946-B](#)
[12047957](#) [12047957-L](#) [12059473](#) [12066261](#)