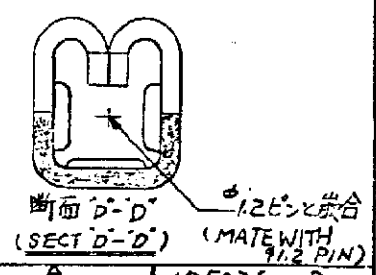
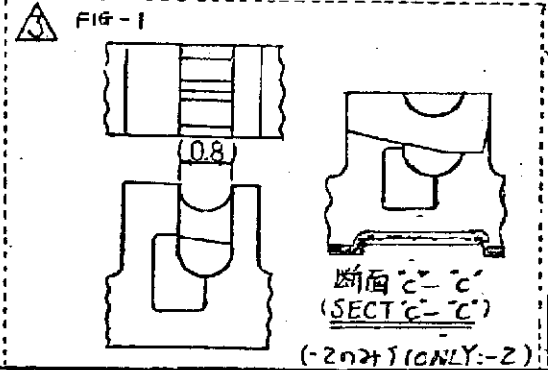
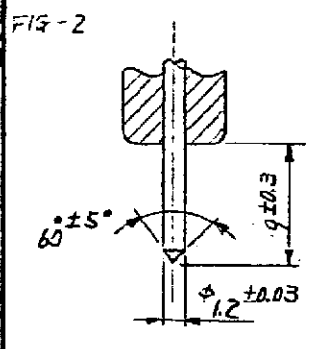


- 注:
1. コンタクト材料:
ステンレススチ-1703²(NSS305M1)
 2. 適用点火プラグは下図寸法のものを使用の事 (FIG-2参照)
- △ 175036-2の嵌合部形状 (FIG-1参照)

- NOTES:
1. CONTACT MATERIAL;
SUS 0.3²(NSS 305M1)
 2. APPLICABLE SPARK PLUG MUST BE DIMENSION OF FIG-2.
- △ CONTACT SHAPE FOR 175036-2. (SEE FIG-1)

SPT 7. 93

全寸: 1:1 DIMENSIONS IN MM. DO NOT SCALE PRINT



△	175036 - 2
—	175036 - 1
△	175036 - 1

© 1987 BY AMP (Japan), Ltd. ALL RIGHTS RESERVED. AMP PRODUCTS COVERED BY PATENTS AND/OR PATENTS PENDING

WIRE RANGE:	0.3 ~ 0.87 mm (AWG 22-13)	INSULATION DIA.:	1.0 ~ 5.0 mm
SCALE:	1:2	LOC:	J A

AMP | 株式会社 エー・エム・ピー
TOKYO, JAPAN

REV. NO.	DATE	DR.	CHK.
0	10/10	Y.S.	J.B.
1	10/28	DE	
2	10/28	APP.	

LOC: J A | SIZE: 49 (NO) | REV: A

NAME: IGNITION PLUG CONTACT (FOR φ1.2)
17ニシヨ 7ラ77 コンタクト (φ1.2用)

X-ON Electronics

Largest Supplier of Electrical and Electronic Components

Click to view similar products for [Terminals](#) category:

Click to view products by [TE Connectivity](#) manufacturer:

Other Similar products are found below :

[00-054007-01074-6](#) [00-054007-70206-1](#) [00-054007-70210-8](#) [00-054007-70217-7](#) [00-054007-70226-9](#) [00-054007-70228-3](#) [00-054007-70248-1](#) [00-054007-70256-6](#) [00-054007-70301-3](#) [00-054007-70316-7](#) [00-054007-49560-4](#) [00-054007-70209-2](#) [00-054007-70225-2](#) [00-054007-70227-6](#) [00-054007-70231-3](#) [00-054007-70241-2](#) [00-054007-70242-9](#) [00-054007-70244-3](#) [00-054007-70246-7](#) [00-054007-70263-4](#) [00-054007-70288-7](#) [00-054007-70290-0](#) [00-054007-70300-6](#) [00-054007-70304-4](#) [01-2065-1-0216](#) [01-2900-1-04412](#) [00581P0075](#) [600TS-10](#) [60205-1](#) [604200-1](#) [605601-1](#) [60598-1-CUT-TAPE](#) [61314-6-C](#) [61810-3](#) [61-S](#) [61-SN](#) [626-0194](#) [62-NBM-A](#) [62-SN](#) [62-SP](#) [63-S](#) [640179-1](#) [M55155/059I03](#) [M55155/079C01](#) [M55155/099H02](#) [M55155/109H01](#) [M55155/109H02](#) [M55155/12XH05](#) [M55155/16XH02](#) [M55155/29-5S](#)