

NUMBER C-175038



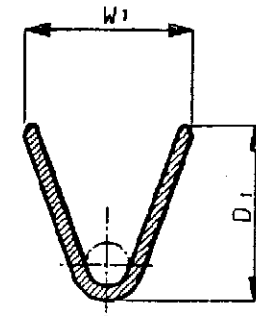
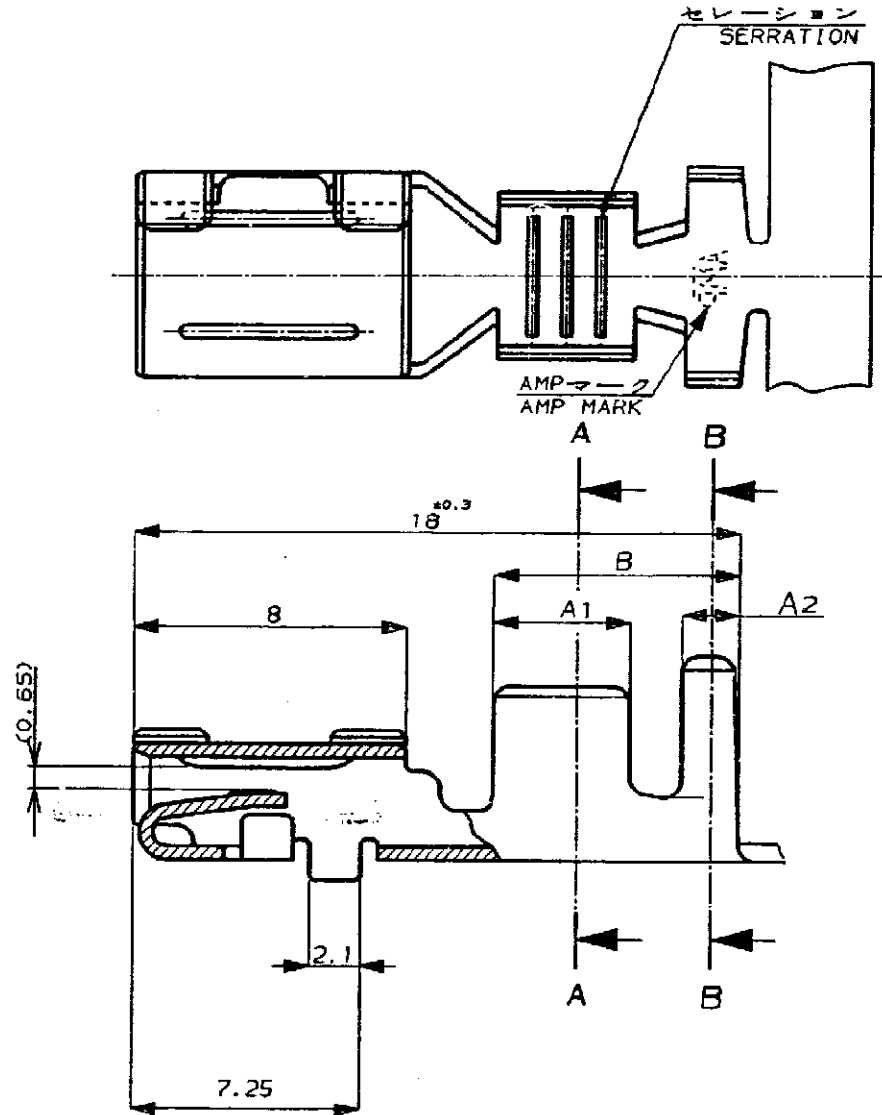
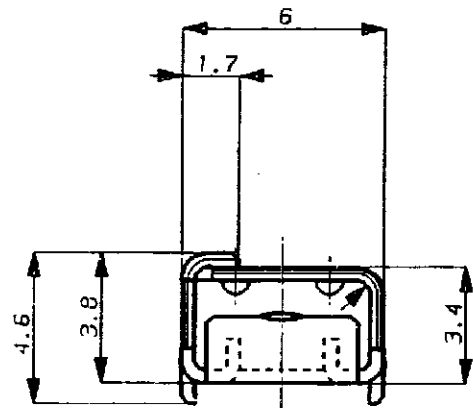
METRIC

JAN 3 '92

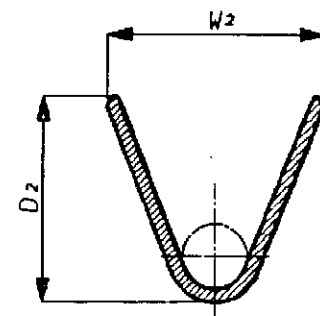
DIMENSIONS IN MILLIMETERS. DO NOT SCALE PRINT

PRINT DIST

REV. 10/83



断面 A-A SECT.



断面 A-A SECT.

注記

- 適合タブコンタクト  
175044-1 (S)  
175046-1 (M)  
175048-1 (L)
- 取付適用規格NO.  
114-5123

NOTE

- APPLIED TAB CONTACT  
175044-1 (S)  
175046-1 (M)  
175048-1 (L)
- APPLICATION SPEC. NO.  
114-5123

2-3	5.7	4.7	6.4	4.9	7.2	1.7	4.0	Pre Tin	BRASS 0.4t	175042-1
0.5-1.25	4.3	3.4	4.7	3.6	7.2	1.7	4.0	Pre Tin	BRASS 0.4t	175040-1
0.3-0.5	3.5	2.6	3.9	2.9	6.2	1.7	3.0	Pre Tin	BRASS 0.4t	175038-1
WIRE RANGE (mm <sup>2</sup> )	D2	D1	W2	W1	B	A2	A1	FINISH	MATERIAL	AMP PART NUMBER

Copyright © 1990 年 AMP (Japan) LTD. ALL RIGHTS RESERVED.		Copyright © 1990 AMP (Japan) LTD. ALL RIGHTS RESERVED.		<b>AMP</b> 株式会社 AMP (Japan) Ltd. Tokyo, Japan	
適合電線径範囲 (WIRE RANGE) mm <sup>2</sup> CAGE		絶縁外径 (INSULATION DIA.) mm		名称 (NAME) 187シリーズコネクタリセプタクルコンタクト .187 SERIES CONN. RECEPTACLE CONTACT	
材料 (MATERIAL) 表参照 SEE TABLE		仕上 (FINISH) 表参照 SEE TABLE		一般公差 (GENERAL TOLERANCE) 100μm ±0.2 100μm ±0.25 300μm ±0.3 公差 ±3	
0 作成 (RELEASED) 3/13/92 DR. S. Kinoshita		DR. S. Kinoshita 1/13/92		SIZE LOC 番号 (No.) B J C-175038	
LTR REVISION RECORD DR CHK DATE		CHK. 8/24/92 APP. 8/24/92		尺取 (SCALE) 5-1 REV. 0 SHEET 1 OF 1	

(CUSTOMER DRAWING) 参考 面

## X-ON Electronics

Largest Supplier of Electrical and Electronic Components

*Click to view similar products for [Terminals](#) category:*

*Click to view products by [TE Connectivity](#) manufacturer:*

Other Similar products are found below :

[00-054007-01074-6](#) [00-054007-70206-1](#) [00-054007-70210-8](#) [00-054007-70217-7](#) [00-054007-70226-9](#) [00-054007-70228-3](#) [00-054007-70248-1](#) [00-054007-70256-6](#) [00-054007-70301-3](#) [00-054007-70316-7](#) [0-0320562-0](#) [00-054007-49560-4](#) [00-054007-70209-2](#) [00-054007-70225-2](#) [00-054007-70227-6](#) [00-054007-70231-3](#) [00-054007-70241-2](#) [00-054007-70242-9](#) [00-054007-70244-3](#) [00-054007-70246-7](#) [00-054007-70263-4](#) [00-054007-70288-7](#) [00-054007-70290-0](#) [00-054007-70300-6](#) [00-054007-70304-4](#) [01-2065-1-0216](#) [01-2900-1-04412](#) [00581P0075](#) [600TS-10](#) [60205-1](#) [604200-1](#) [605601-1](#) [60598-1-CUT-TAPE](#) [61314-6-C](#) [61810-3](#) [61-S](#) [61-SN](#) [626-0194](#) [62-NBM-A](#) [62-SN](#) [62-SP](#) [63-S](#) [640179-1](#) [M55155/059I03](#) [M55155/079C01](#) [M55155/099H02](#) [M55155/109H01](#) [M55155/109H02](#) [M55155/12XH05](#) [M55155/16XH02](#)