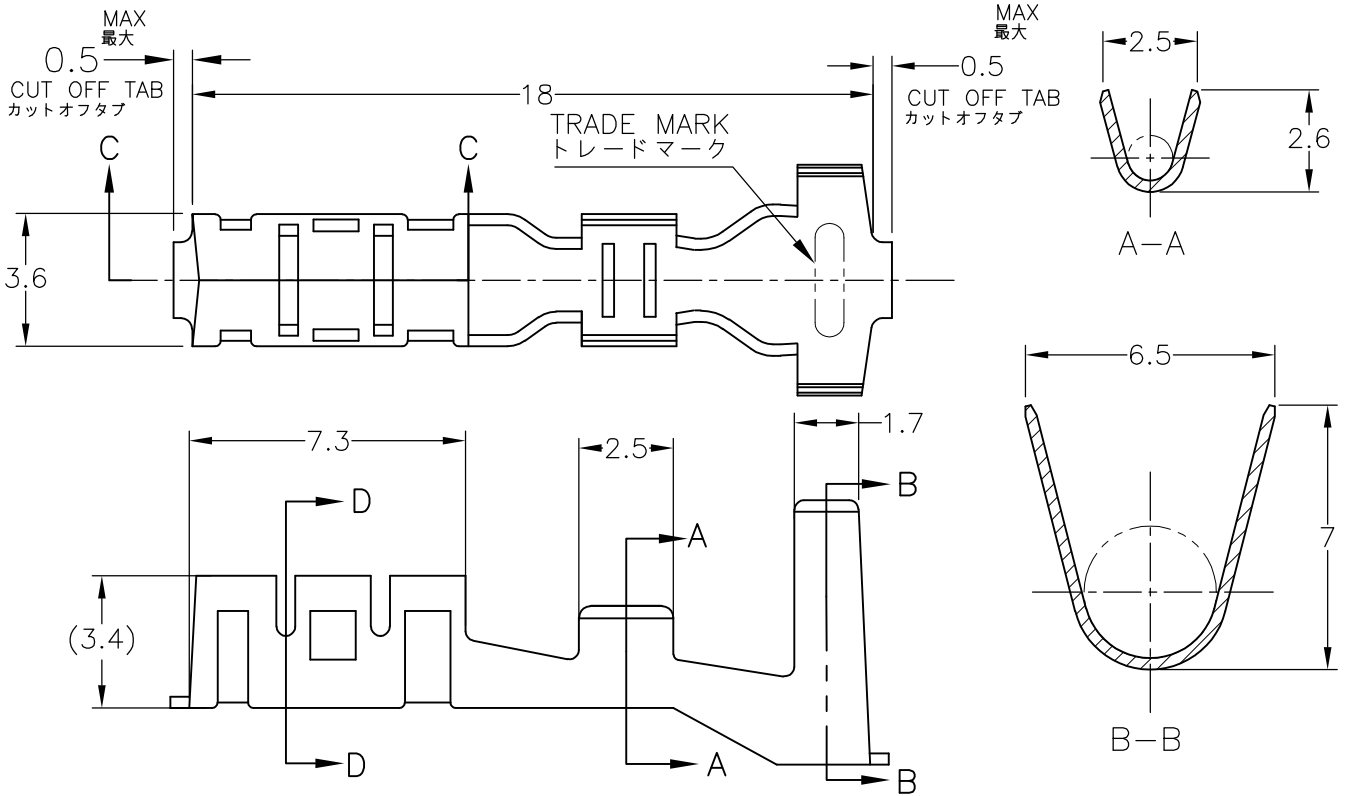


LOC J	DIST /	REVISIONS 変更			DATE	DWN	APVD
P	LTR	DESCRIPTION			28MAY2010	T.T	T.M
	B	REVISED ECR-10-010452					

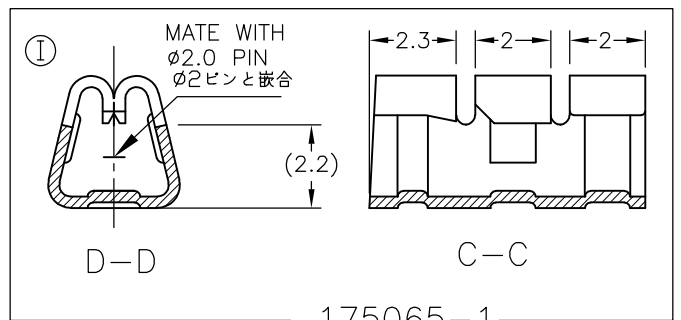
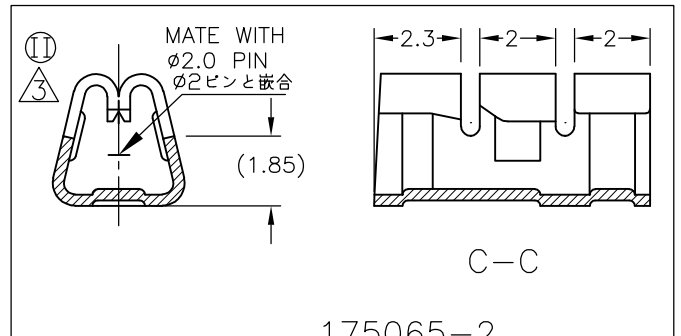
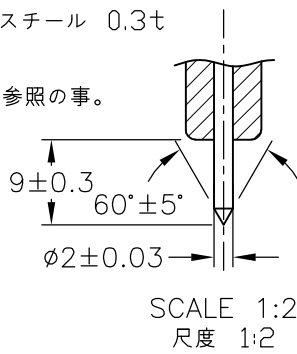


- 1 CONTACT MATERIAL: STAINLESS STEEL 0.3t (NSS 305 M1)
- 2 SEE FOLLOWING DRAWING FOR APPLICABLE IGNITION PLUG.

③ LOW INSERTION TYPE

- 1.コンタクト材料：ステンレススチール 0.3t (NSS 305 M1)
- 2 適用点火プラグは下図の寸法を参照の事。

③ 低挿入カタイプ



TE	②	③175065-2
AMP	①	175065-1
TRADE MARK トレードマーク	SHAPE OF SECTION 断面形状	PART NO. 型番

適用導体断面積(WIRE RANGE) 0.3~0.89mm ² (AWG #22~#18)		適用被覆外径(INSULATION DIA) ø3.5~ø5.5mm	
DWN S.INOMATA	12DEC2005	MATERIAL 材料	SEE NOTE 1 注記1参照のこと
CHK T.HATANO	12DEC2005	FINISH 仕上	—//—
APVD N.YAMASAKI	12DEC2005	Tyco Electronics Tyco Electronics Corporation Kawasaki, Japan	
PRODUCT SPEC 製品規格	108-5283		
APPLICATION SPEC 取付適用規格	114-5130	NAME 名称 IGNITION PLUG CONTACT, ø2.0 イグニッションプラグコンタクト (ø2.0用)	
WEIGHT	A4	CAGE CODE 00779	DRAWING NO 番号 175065
CUSTOMER DRAWING		SCALE 尺度	5:1
		SHEET	1 OF 1
		REV	B

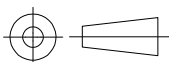
RELEASED FOR PUBLICATION
DEC., 2005.

ALL INTERNATIONAL RIGHTS RESERVED.

COPYRIGHT 2005 BY TYCO ELECTRONICS CORPORATION.

THIS DRAWING IS UNPUBLISHED.

DIMENSIONS: 単位： 耗 mm	
0-PLC ≤10	± 0.2
1-PLC 10 < ≤30	± 0.25
2-PLC 30 < ≤100	± 0.3
3-PLC	±
4-PLC	±
ANGLES	± 3°



X-ON Electronics

Largest Supplier of Electrical and Electronic Components

Click to view similar products for [Terminals](#) category:

Click to view products by [TE Connectivity](#) manufacturer:

Other Similar products are found below :

[HT-13-10](#) [71M-250-32-NB](#) [01-2065-1-0216](#) [00581P0075](#) [M10-10RX](#) [M10BCK](#) [60205-1](#) [604200-1](#) [60598-1-CUT-TAPE](#) [60617-1-C](#) [60873-1](#) [M14-516R/SK](#) [M14-6RSX](#) [M18-10FLX](#) [M18-8FBX](#) [M18-8R/LX](#) [M18BCK](#) [61314-6-C](#) [61-S](#) [61-SN-A](#) [62149-1](#) [62-NBM-A](#) [63-S](#) [640179-1](#) [640917-2-CUT-TAPE](#) [6501550002](#) [66107-2-C](#) [66107-4-C](#) [696683-1](#) [696834-1](#) [696861-1](#) [696931-1](#) [696999-1](#) [M8-516RK](#) [M86700006](#) [MA250DMFMX-A](#) [701-2007](#) [701-2307](#) [701-7761-03](#) [70F-110-32-PB](#) [718-N-A](#) [71M-187-20-NBL](#) [71M-250-32-NBL](#) [72F-187-20-NBL](#) [72M-250-32-NBL](#) [7310](#) [73F-250-32](#) [73F-250-32-NBL](#) [73F-250-32-NL](#) [F-1M](#)