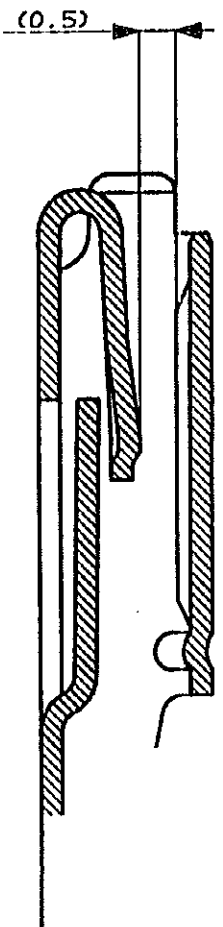
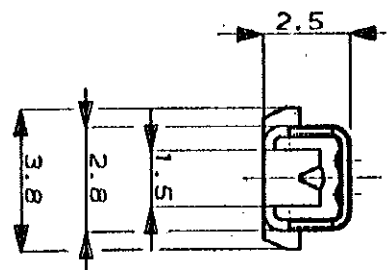
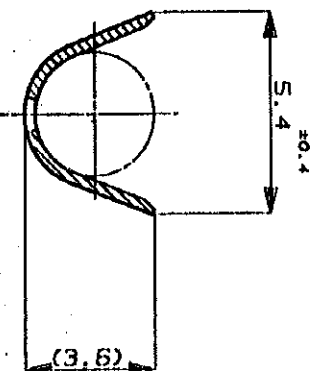
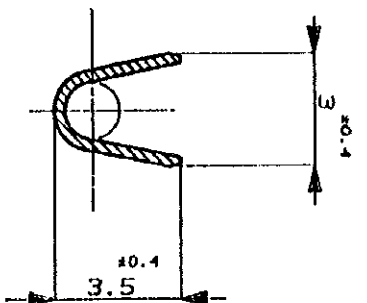
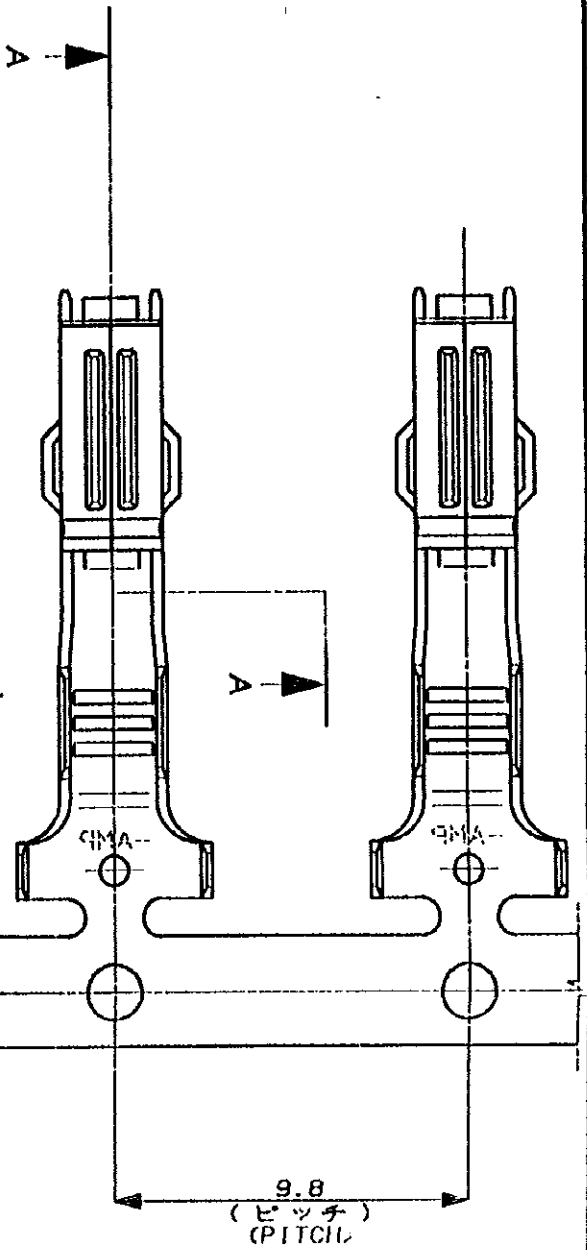


DIMENSIONS IN MILLIMETERS. DO NOT SCALE PRINT



SECT. A-A  
断面 A-A  
尺度 : 10-1  
SCALE, 10-1

NOTE:  
△ SELECTIVE GOLD PLATING ALONG CONTACT AREA AFTER ALL OVER NICKEL PLATING

注:  
△ 全面ニツカルメッキ上に接触部にのみ部分金メッキを施す

LTR	REVISION RECORD	DR	CHK	DATE
0	RELEASED 作図 1-10627	Y.F.		

WIRE RANGE	INSULATION DIA	NAME
AVG. WIRE RANGE : 0.5-1.35 mm <sup>2</sup> (AWG20-18)	2-2.6 mmφ	.070 SERIES RECEPTACLE CONTACT
MATERIAL	FINISH	ECONOMICAL J-MARKET CONNECTOR
KLF-5, 線径 : 0.3	SEE TABLE	コネクタ
DR. Y. FUJIMORI	DATE: 10/19/88	AMP (JAPAN), LTD.
CHK. 10/19/88	APP. 10/19/88	Tokyo, Japan

FINISH	NAME	NO.
GOLD PLATING	.070 SERIES RECEPTACLE CONTACT	1
175104-2	コネクタ	
P/N	AMP (JAPAN), LTD.	
	Tokyo, Japan	
GENERAL TOLERANCE	SCALE	REV.
0.04 ± 0.2 0.04 ± 0.25 30° ± 0.5° ANGLES : ± 0.3°	A3	0
	SIZE	LOC
	5-1	
	NUMBER	SHEET
		1 OF 1

CUSTOMER DRAWING

## X-ON Electronics

Largest Supplier of Electrical and Electronic Components

*Click to view similar products for [Automotive Connectors](#) category:*

*Click to view products by [TE Connectivity](#) manufacturer:*

Other Similar products are found below :

[003-018-000](#) [60403001](#) [60993906-B](#) [M902-2131](#) [M902-2161](#) [72.330.1035.1](#) [73.353.4028.0](#) [F119300-B](#) [F166900](#) [F258300-B](#) [F358300-B](#)  
[F407400](#) [F444110](#) [F487000](#) [F509500B-B](#) [827153-1](#) [8N1515-32-24P](#) [9-1326729-8](#) [925474-1](#) [928905-1](#) [964562-4](#) [968782-1](#) [GT17SA-8DS-](#)  
[HU](#) [98891-1012](#) [98947-1016](#) [12004147](#) [12004475-L](#) [12010290](#) [12010309-B](#) [12015454](#) [12020219-B](#) [12020308](#) [12041318-B](#) [12052225-L](#)  
[12052466](#) [12059125](#) [12064869](#) [12004327-B](#) [12010503-B](#) [12015308](#) [12015384](#) [12015909](#) [1-21030-1](#) [12041254](#) [12041318](#) [12047946-B](#)  
[12047957](#) [12047957-L](#) [12059473](#) [12066261](#)