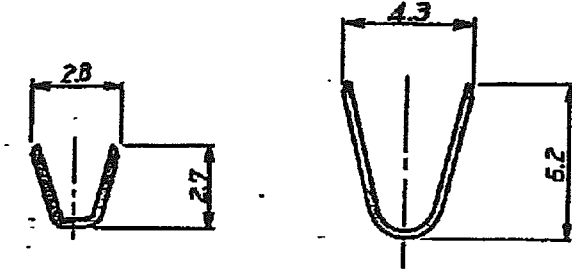
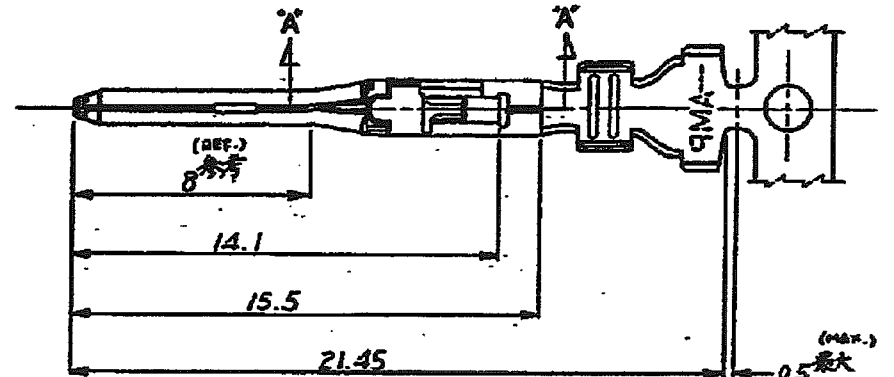


4

3

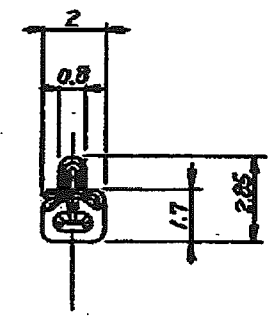
2

三角法 (THIRD ANGLE PROJECTION)

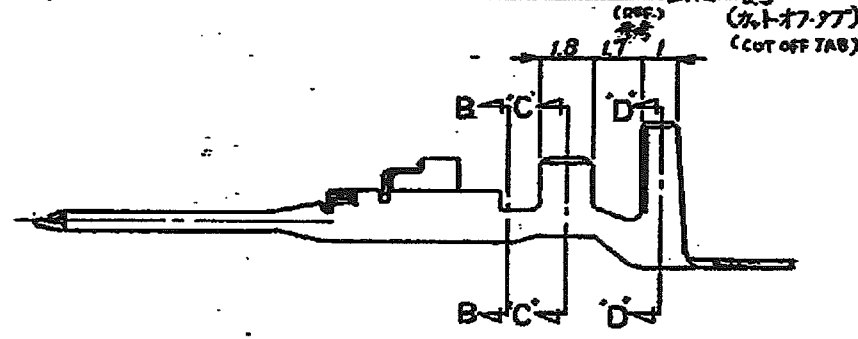


断面 C-C (SECT.)

断面 D-D (SECT.)



断面 B-B (SECT.)



断面 A-A (SECT.)

(MAX.)
0.5 最大
(カットオフタブ)
(OFF) 参考

- 注: 1. 適用規格
 製品規格 108-5302
 取付適用規格 114-5142
 取扱説明書 IS-503J

NOTES: 1 APPLICABLE SPEC
 PRODUCT SPEC: 108-5302
 APPLICATION SPEC: 114-5142
 2. INSTRUCTION SHEET, IS-503J

単位: 0.1 DIMENSIONS IN MM. DO NOT SCALE PRINT

175154-2	—	錫めっき黄銅 (PRE TINNED BRASS)	175150-2
175154-1	—	錫めっき銅合金 (PRE TINNED COPPER ALLOY)	175150-1
パラレル端子型番 (L.P. P/N)	仕上 (FINISH)	材料 (MATERIAL)	型番 (P/N)

STE TE Connectivity

シリーズ(シリーズ名)	シリーズ (SERIES RANGE)	シリーズ (SERIES RANGE)	製品名 (PRODUCT NAME)
250-142-1400-20-961	1.7~3.3mm	1.7~3.3mm	77-コネクタ, アンバーユニバーサルパワーコネクタ
材料 (MATERIAL)	仕様 (SPEC)	仕様 (SPEC)	仕様 (SPEC)
表参照	表参照	表参照	表参照
DR. M. A. L. 1/24/09	DR. M. A. L. 1/24/09	DR. M. A. L. 1/24/09	DR. M. A. L. 1/24/09
CHK. S. H. 2/26/09	CHK. S. H. 2/26/09	CHK. S. H. 2/26/09	CHK. S. H. 2/26/09
C1	REVISED PER ECO-11-005030	RK	HMR
LTR	SEE PREVISION RECORDS	DR.	CHK. DATE
SIZE	LOC	REV. (NO.)	
B	J	C-175150	
RE (SCALE)	REV.	C1	SHEET
5-1			

(CUSTOMER DRAWING) 参考図面

X-ON Electronics

Largest Supplier of Electrical and Electronic Components

Click to view similar products for [Heavy Duty Power Connectors](#) category:

Click to view products by [TE Connectivity](#) manufacturer:

Other Similar products are found below :

[647757-1](#) [6643411-1](#) [6646058-2](#) [6646137-1](#) [6646138-1](#) [6646479-1](#) [6646608-1](#) [6646786-1](#) [6646940-1](#) [6651091-1](#) [6651525-1](#) [6651529-1](#)
[6651788-1](#) [696475-1](#) [702-32-01109](#) [703-25-02205](#) [73000005059](#) [73000005642](#) [73080255059](#) [73080965046](#) [765-15-0080A](#) [765-16-0080B](#)
[765-18-0080D](#) [829992-1](#) [902-77-02113](#) [PS00/A0620/6300](#) [PS25/A0420/63](#) [129-1J](#) [1409400](#) [AN0024023](#) [E6374G1](#) [e6389g2](#) [157-43GW8](#)
[MS3117-14AC](#) [1643543-1](#) [1650540-1](#) [1651811-2](#) [1766260-1](#) [1766282-1](#) [1766966-1](#) [1791340000](#) [NLDFT-3-BL-L-S120-M40A](#) [NLDFT-N-](#)
[W-L-C240-M40B](#) [NLS-2-R-C240-M40B](#) [NLS-N-W-C240-M40B](#) [NPS-3-BL-T6](#) [1986615-1](#) [2-1589900-8](#) [2199314-1](#) [KA8102](#)