

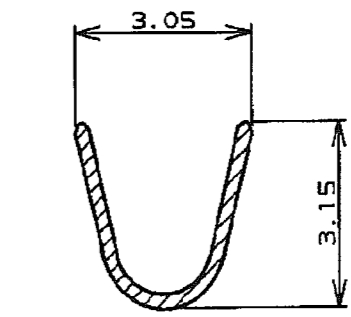
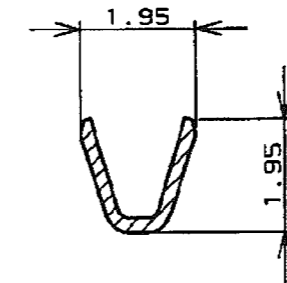
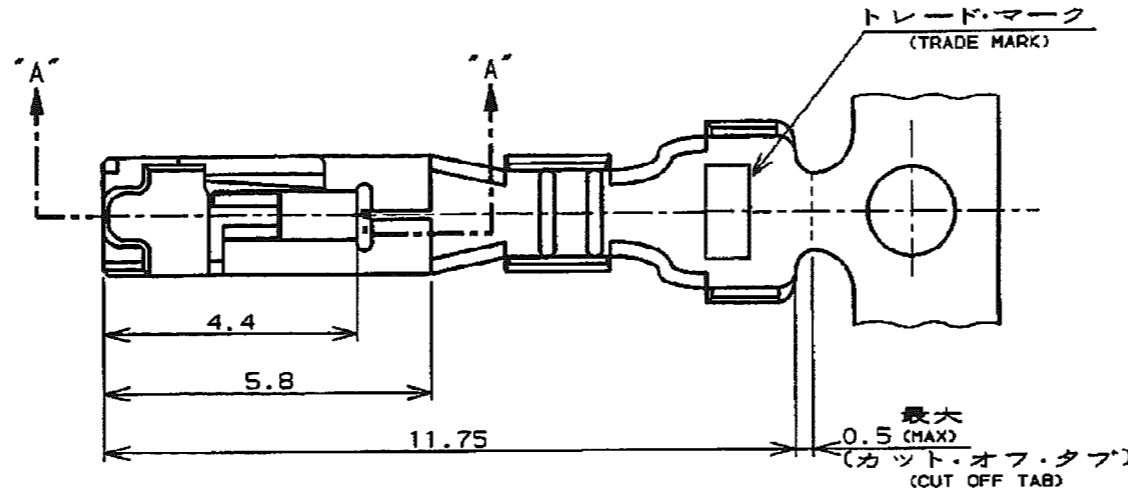
NUMBER C-175151



METRIC

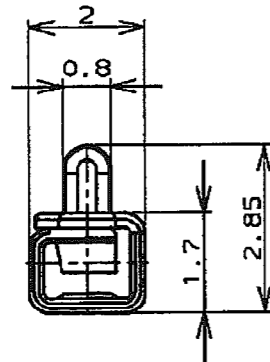
単位: mm DIMENSIONS IN MM. DO NOT SCALE PRINT

PRINT DIST

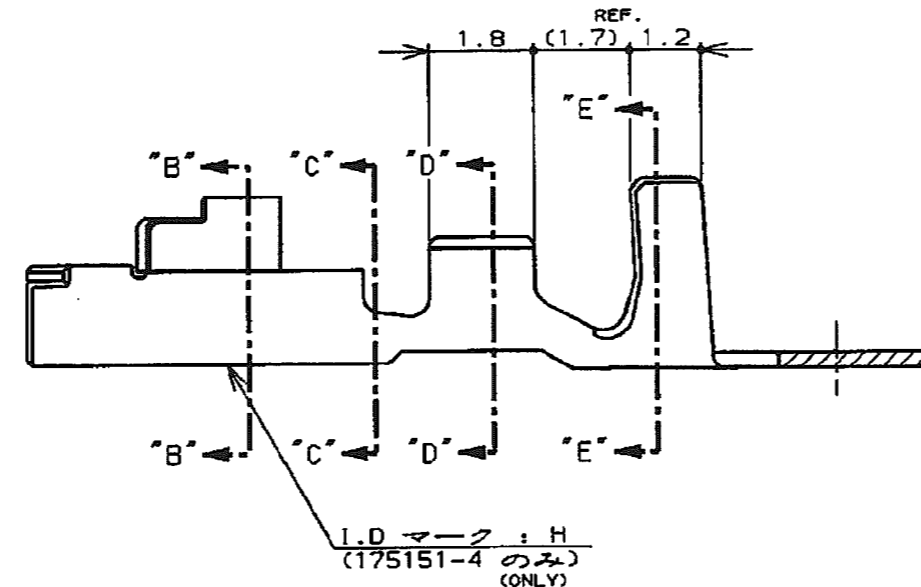


断面 "D"- "D"
(SECT)

断面 "E"- "E"
(SECT)

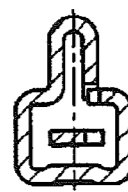


断面 "B"- "B"
(SECT)



断面 "A"- "A"
(SECT) (175151-1, -2)

断面 "A"- "A"
(SECT) (175151-4)



断面 "C"- "C"
(SECT)

注記:

- 1. 適用規格
 - 製品規格 : 108-5302
 - 取付適用規格 : 114-5142
- 2. 取扱説明書 : IS-503J

NOTES:

- 1. APPLICABLE SPEC
 - PRODUCT SPEC : 108-5302
 - APPLICATION SPEC : 114-5142
- 2. INSTRUTION SHEET : IS-503J

L.D マーク : H
(175151-4 のみ)
(ONLY)

	NYE: 502H-20-UV 1L7"カトオ化処理 (APPLIED LUBRICANT OIL)	錫めつき黄銅 (PRE TINNED BRASS)	175151-5
175155-4	---	錫めつき黄銅合金 (PRE TINNED COPPER ALLOY)	175151-4
175155-2	---	錫めつき黄銅 (PRE TINNED BRASS)	175151-2
175155-1	---	錫めつき黄銅合金 (PRE TINNED COPPER ALLOY)	175151-1
バラ状端子型番 (L.P P/N)	仕上 (FINISH)	材料 (MATERIAL)	型番 (P/N)

適合電線断面積 (WIRE RANGE) 0.12~0.35mm ² (AWG#26~22)	被覆外径 (INSULATION DIA.) 1.2~2 mmφ
材料 (MATERIAL) 表参照 (SEE TABLE)	仕上 (FINISH) 表参照 (SEE TABLE)
名称 (NAME) リセパクル・コンタクト、アンプ・ユニバーサル・パワー・コネクタ (REC CONTACT AMP UNIVERSAL POWER CONN.)	
一般公差 (GENERAL TOLERANCE) 10以下: ±0.2 10を超え 30以下: ±0.25 30を超え 100以下: ±0.3 角 度: ±3°	LOD 番号 (No.) B J C-175151
尺度 (SCALE) ---	REV. SHEET F1 1 OF 1

F1	REVISED PER ECO-11-005030	RK	HMR	01APR11	DR.	8. JUN '95	DE.	8. JUN '95
LTR	変更 (REVISION RECORD)	DR	CHK	DATE	CHK.	8. JUN '95	APP.	8. JUN '95
					M. SHINDO		M. SHINDO	
					M. SHINDO		Y. KASHIWA	

X-ON Electronics

Largest Supplier of Electrical and Electronic Components

Click to view similar products for [Power to the Board](#) category:

Click to view products by [TE Connectivity](#) manufacturer:

Other Similar products are found below :

[6450171-4](#) [6450552-7](#) [6600323-8](#) [6643429-1](#) [6646040-2](#) [6651939-1](#) [6766604-1](#) [120959-1](#) [1393557-2](#) [1393532-2](#) [1393532-3](#) [1393532-4](#)
[1393557-1](#) [1600812-5](#) [1-6450861-2](#) [1744132-7](#) [1761122-1](#) [1766250-1](#) [1892109-1](#) [2-6450860-5](#) [2-6450870-0](#) [1-6450161-4](#) [1-6450850-6](#) [1-](#)
[6450869-6](#) [1645526-2](#) [1-6600130-0](#) [2005243-2](#) [377-0020-11130](#) [TE34-12-16P-F0](#) [51700-10201602AALF](#) [5-6450830-6](#) [5646956-4](#) [377-](#)
[0080-11131A](#) [4-6450830-9](#) [4-6600333-3](#) [10125416-4050LF](#) [10130248-005LF](#) [6600320-3](#) [3-6450860-5](#) [1888123-2](#) [6450166-1](#) [6643978-1](#)
[6766605-1](#) [701-15-02109](#) [N11444](#) [6651938-1](#) [6450810-7](#) [46437-1112](#) [1-1589677-8](#) [5646956-5](#)