

NUMBER C-175152

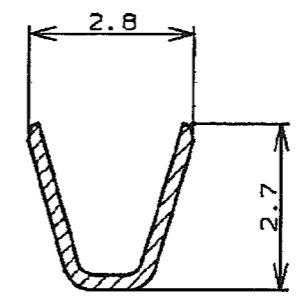
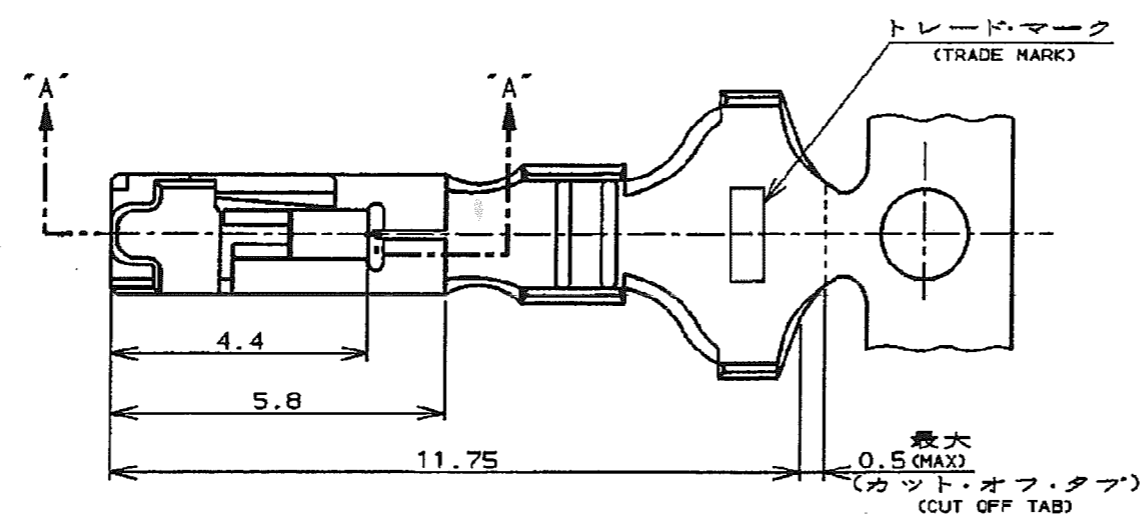
三角換 (3rd ANGLE PROJECTION)

METRIC

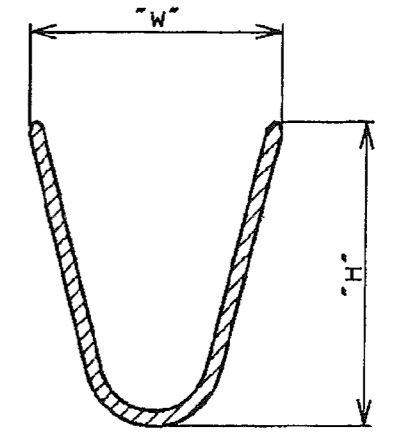
単位: 概 DIMENSIONS IN MM. DO NOT SCALE PRINT

PRINT DIST

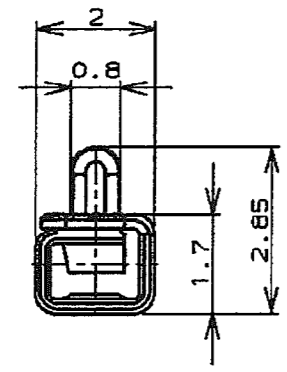
AMP-J010-2C
REV. 3/93



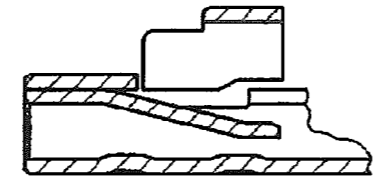
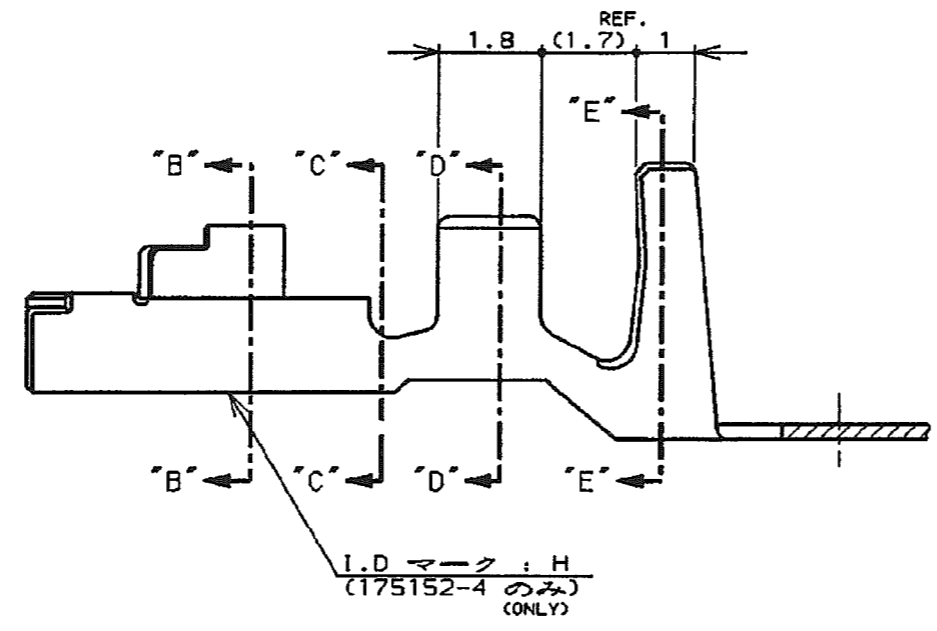
断面 "D"- "D"
(SECT)



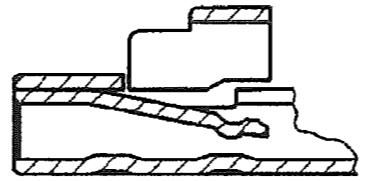
断面 "E"- "E"
(SECT)



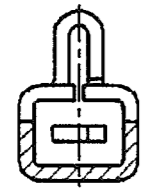
断面 "B"- "B"
(SECT)



断面 "A"- "A"
(SECT) (175152-1, -2, -3)



断面 "A"- "A"
(SECT) (175152-4)



断面 "C"- "C"
(SECT)

注記:

- 1. 通用規格
 - 製品規格 : 108-5302
 - 取付通用規格 : 114-5142
- 2. 取扱説明書 : IS-503J
- ③ 適用ハウジング型番 : 178125

NOTES:

- 1. APPLICABLE SPEC
 - PRODUCT SPEC : 108-5302
 - APPLICATION SPEC : 114-5142
- 2. INSTRUTION SHEET : IS-503J
- ③ APPLICABLE HOUSING : 178125

1.7 ~ 3.3	175156-4	4.3	5.2	錫めっき済銅合金 (PRE TINNED COPPER ALLOY)	175152-4
2.9 ~ 4.0	---	4.8	4.7	錫めっき済黄銅 (PRE TINNED BRASS)	③ 175152-3
1.7 ~ 3.3	175156-2	4.3	5.2	錫めっき済黄銅 (PRE TINNED BRASS)	175152-2
1.7 ~ 3.3	175156-1	4.3	5.2	錫めっき済銅合金 (PRE TINNED COPPER ALLOY)	175152-1
電線被覆外径 (INSULATION DIA)	バラ状端子型番 (L.P.P/N)	"W"	"H"	材料及び仕上 (MATERIAL AND FINISH)	型番 (P/N)
		寸法(DIMENSION)			

				STE TE Connectivity	
相合電線範囲 (WIRE RANGE)		被覆外径 (INSULATION DIA.)		名称 (NAME)	
0.50-1.42mm ² (AWG 20-18)		表参照 (SEE TABLE) mmφ		リセクタクル・コンタクト、アンブ・ユニバーサル・パワー・コネクタ (REC CONTACT AMP UNIVERSAL POWER CONN.)	
材料 (MATERIAL)		仕上 (FINISH)		一般公差 (GENERAL TOLERANCE)	
表参照 (SEE TABLE)		表参照 (SEE TABLE)		10mm以下: ±0.2 10mm以上 30mm以下: ±0.25 30mm以上 100mm以下: ±0.3 尺 差: ±3°	
F1	REVISED PER ECO-11-005030	RK	HMR	DR. N. NAGASHIMA	DE. M. SHINDO
LTR	変更 (REVISION RECORD)	DR	CHK	CHK. M. SHINDO	APP. Y. KASHIWA
				一般公差 (GENERAL TOLERANCE) 10mm以下: ±0.2 10mm以上 30mm以下: ±0.25 30mm以上 100mm以下: ±0.3 尺 差: ±3°	
				LOC B	番号 (No.) J
				C-175152	
				尺 差 (SCALE)	REV. F1
				SHEET 1 OF 1	

(CUSTOMER DRAWING) 参 考 区 面

X-ON Electronics

Largest Supplier of Electrical and Electronic Components

Click to view similar products for [Power to the Board](#) category:

Click to view products by [TE Connectivity](#) manufacturer:

Other Similar products are found below :

[6450171-4](#) [6450552-7](#) [6600323-8](#) [6643429-1](#) [6646040-2](#) [6651939-1](#) [6766604-1](#) [120959-1](#) [1393557-2](#) [1393532-2](#) [1393532-3](#) [1393532-4](#)
[1393557-1](#) [1600812-5](#) [1-6450861-2](#) [1744132-7](#) [1761122-1](#) [1766250-1](#) [1892109-1](#) [2-6450860-5](#) [2-6450870-0](#) [1-6450161-4](#) [1-6450850-6](#) [1-6450869-6](#) [1645526-2](#) [1-6600130-0](#) [2005243-2](#) [377-0020-11130](#) [TE34-12-16P-F0](#) [5-6450830-6](#) [5646956-4](#) [377-0080-11131A](#) [4-6450830-9](#)
[4-6600333-3](#) [10125416-4050LF](#) [6600320-3](#) [3-6450860-5](#) [1888123-2](#) [6450166-1](#) [6643978-1](#) [6766605-1](#) [701-15-02109](#) [N11444](#) [6651938-1](#)
[6450810-7](#) [46437-1112](#) [1-1589677-8](#) [5646956-5](#) [6450813-2](#) [6450129-4](#)