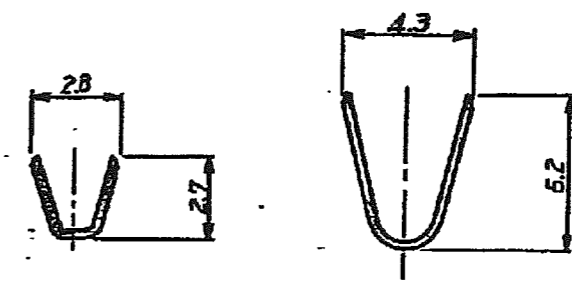
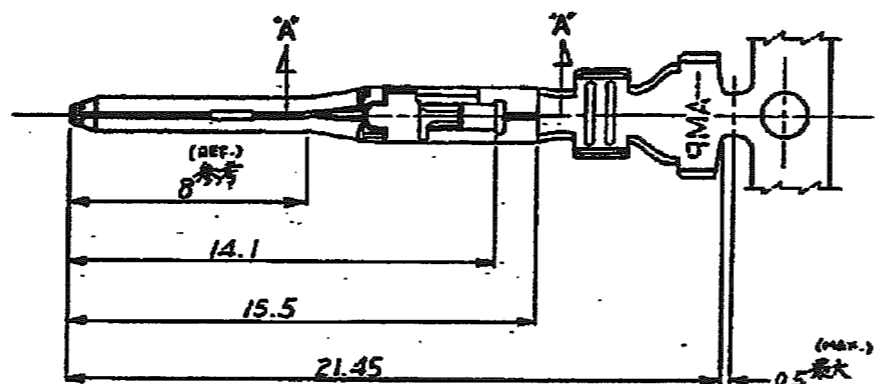
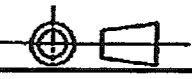


4

3

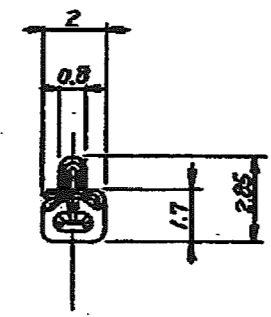
2

三角法 (THIRD ANGLE PROJECTION)

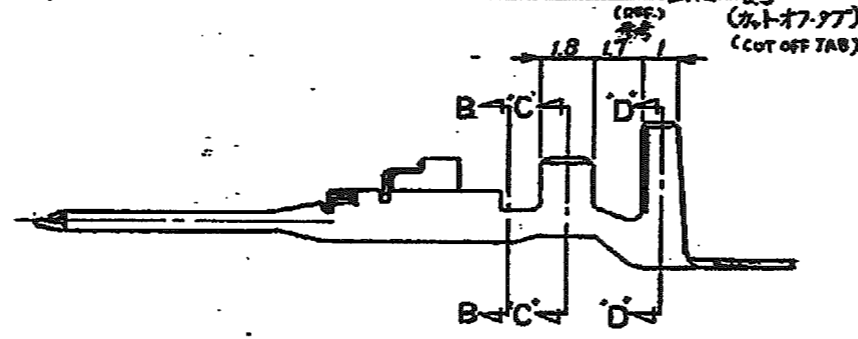


断面 C-C (SECT.)

断面 D-D (SECT.)



断面 B-B (SECT.)



断面 A-A (SECT.)

(MAX.)
0.5 最大
(カットオフタブ)
(OFF) 参考

- 注: 1. 適用規格
 製品規格 108-5302
 取付適用規格 114-5142
 取扱説明書 IS-503J

NOTES: 1 APPLICABLE SPEC
 PRODUCT SPEC: 108-5302
 APPLICATION SPEC: 114-5142
 2. INSTRUCTION SHEET, IS-503J

単位: 0.1 DIMENSIONS IN MM DO NOT SCALE PRINT

PRINT COPY

175154-2	—	錫めっき黄銅 (PRE TINNED BRASS)	175150-2
175154-1	—	錫めっき銅合金 (PRE TINNED COPPER ALLOY)	175150-1
パラレル端子型番 (L.P. P/N)	仕上 (FINISH)	材料 (MATERIAL)	型番 (P/N)

0.50-1.62mm (0.020-0.063in) 参考図 表参照		1.7~3.3mm 参考図 表参照		77-コネクタ, アンバー-ユニバーサルパワー-コネクタ 77-CONNECTOR, AMBER-UNIVERSAL POWER CONNECTOR	
		DR. M. A. L. 1/24/89 CHK. S. 5/26/89	DE. M. 1/24/89 APP. S. 5/26/89	SIZE: B J RE (SCALE): 5-1	LOC: C-175150 REV: C1

C1	REVISED PER ECO-11-005030	RK	HMR	20081111
LTR	SEE REVISION RECORDS	DR	CHK	DATE

(CUSTOMER DRAWING) 参考図面

X-ON Electronics

Largest Supplier of Electrical and Electronic Components

Click to view similar products for [Board to Board & Mezzanine Connectors](#) category:

Click to view products by [TE Connectivity](#) manufacturer:

Other Similar products are found below :

[589158040000018](#) [MDF7C-18P-2.54DSA\(55\)](#) [FCN-230C068-11](#) [FCN-268F012-G/BD](#) [FCN-268F036-G/BD](#) [FCN-268M012-G/0D](#) [FCN-268M024-G/1D](#) [FCN-723J004/1](#) [MIS-048-01-F-D-DP-K](#) [832-10-034-10-001000](#) [FX4C-80S-1.27DSA](#) [FCN-214Q030-G/0](#) [FCN-234P048-G/0](#) [FCN-235D050-G/C](#) [210-93-314-41-105000](#) [2-22603-0](#) [MDF7-40DP-2.54DSA\(55\)](#) [AXG720047](#) [5031084030](#) [MIT-114-03-F-D-K](#) [55323-1519](#) [DF33-2P-3.3DSA\(24\)](#) [YFT-20-05-H-03-SB-K](#) [503308-3040](#) [026-6203-PDB](#) [027-6203-PDB](#) [069159702701000](#) [10123981-102LF](#) [101A10019X](#) [55650-0588-C](#) [68684-306](#) [75140-7012](#) [589159005003045](#) [194261-1](#) [FCN-268F024-G0D](#) [10124054-515LF](#) [68685-603](#) [8-1616154-3](#) [MIS-019-01-F-D](#) [589159005002045](#) [541371078](#) [IL-WX-10PB-HF-B-E1000E](#) [FCN-268M024-G/3D](#) [20021832-06016C1LF](#) [KX15-20KLDL-E1000E](#) [MDF7-16DP-2.54DSA\(55\)](#) [AXE810124](#) [FCN-214J100-G/0](#) [FCN-230C068-E/S](#) [AXE812124](#)