

NUMBER C-175152

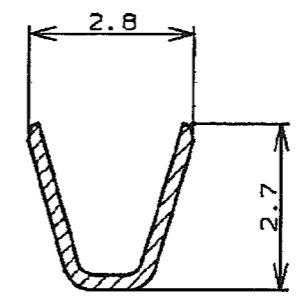
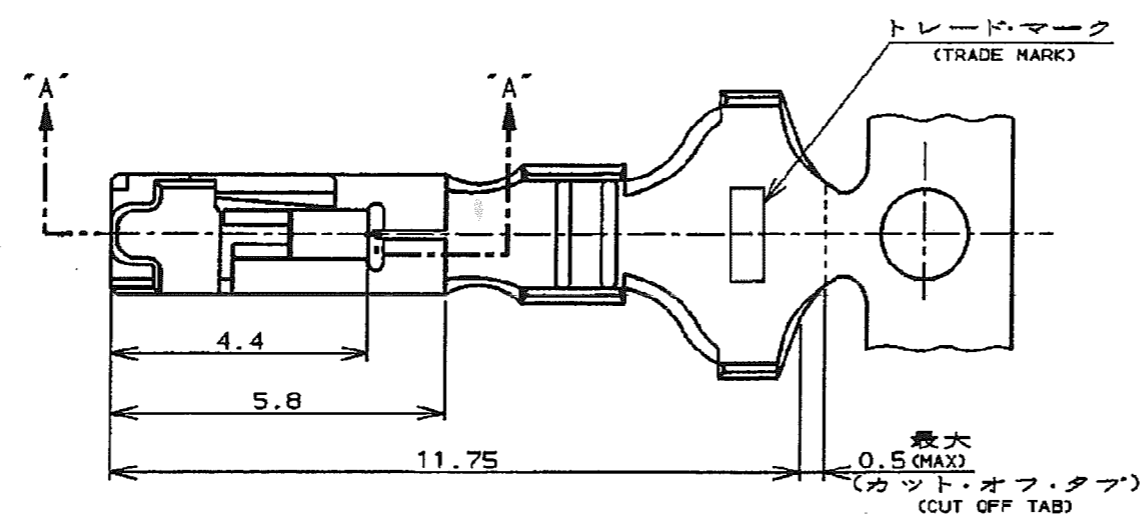
三角換 (3rd ANGLE PROJECTION)

METRIC

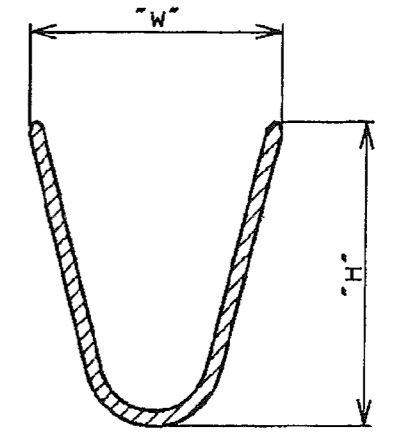
単位: 概 DIMENSIONS IN MM. DO NOT SCALE PRINT

PRINT DIST

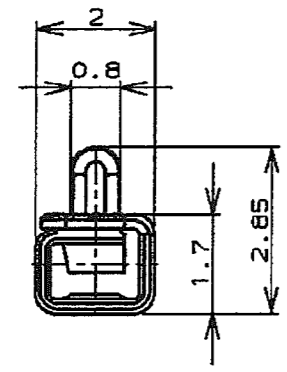
AMP-J010-2C
REV. 3/93



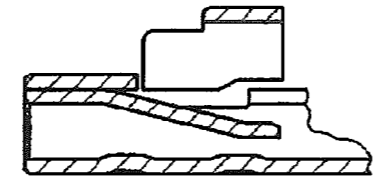
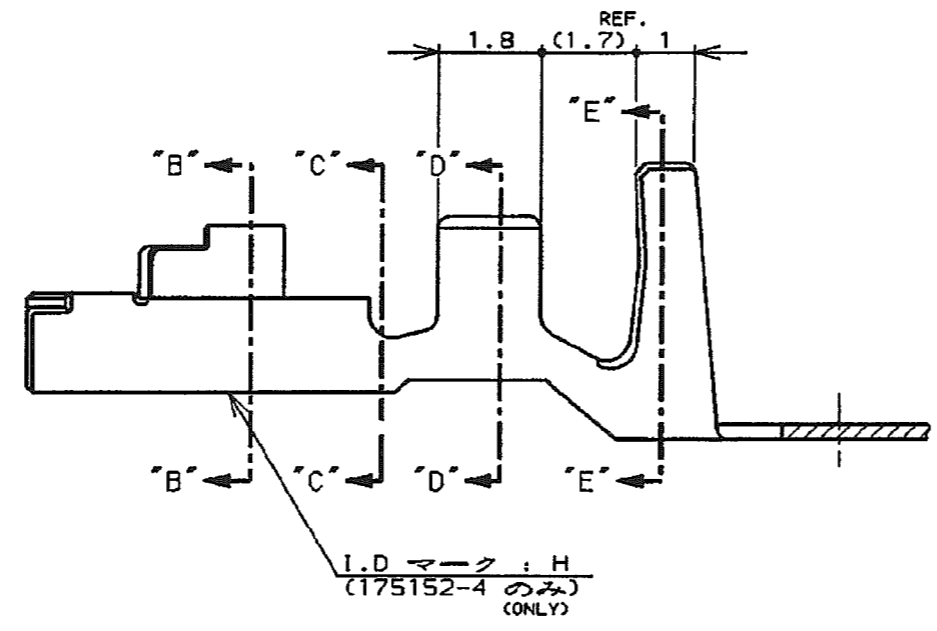
断面 "D"- "D"
(SECT)



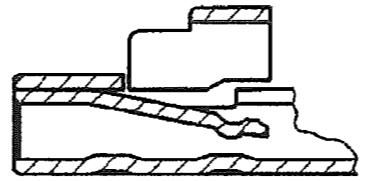
断面 "E"- "E"
(SECT)



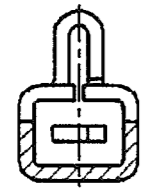
断面 "B"- "B"
(SECT)



断面 "A"- "A"
(SECT) (175152-1, -2, -3)



断面 "A"- "A"
(SECT) (175152-4)



断面 "C"- "C"
(SECT)

注記:

1. 通用規格
製品規格 : 108-5302
取付通用規格 : 114-5142
2. 取扱説明書 : IS-503J
3. 適用ハウジング型番 : 178125

NOTES:

1. APPLICABLE SPEC
PRODUCT SPEC : 108-5302
APPLICATION SPEC : 114-5142
2. INSTRUTION SHEET : IS-503J
3. APPLICABLE HOUSING : 178125

1.7 ~ 3.3	175156-4	4.3	5.2	錫めっき済銅合金 (PRE TINNED COPPER ALLOY)	175152-4
2.9 ~ 4.0	---	4.8	4.7	錫めっき済黄銅 (PRE TINNED BRASS)	△175152-3
1.7 ~ 3.3	175156-2	4.3	5.2	錫めっき済黄銅 (PRE TINNED BRASS)	175152-2
1.7 ~ 3.3	175156-1	4.3	5.2	錫めっき済銅合金 (PRE TINNED COPPER ALLOY)	175152-1
電線被覆外径 (INSULATION DIA)	バラ状端子型番 (L.P.P/N)	"W"	"H"	材料及び仕上 (MATERIAL AND FINISH)	型番 (P/N)
		寸法(DIMENSION)			

				STE TE Connectivity	
相合電線範囲 (WIRE RANGE)		被覆外径 (INSULATION DIA.)		名称 (NAME)	
0.50-1.42mm ² (AWG 20-18)		表参照 (SEE TABLE) mmφ		リセクタクル・コンタクト、アンブ・ユニバーサル・パワー・コネクタ (REC CONTACT AMP UNIVERSAL POWER CONN.)	
材料 (MATERIAL)		仕上 (FINISH)		一般公差 (GENERAL TOLERANCE)	
表参照 (SEE TABLE)		表参照 (SEE TABLE)		10mm以下: ±0.2 10mm以上 30mm以下: ±0.25 30mm以上 100mm以下: ±0.3 尺 差: ±3°	
F1	REVISED PER ECO-11-005030	RK	HMR	DR. N. NAGASHIMA	DE. M. SHINDO
LTR	変更 (REVISION RECORD)	DR	CHK	CHK. M. SHINDO	APP. Y. KASHIWA
				LOC B	番号 (No.) J
				尺 差 (SCALE)	REV. F1
				C-175152	
				SHEET 1 OF 1	

(CUSTOMER DRAWING) 参 考 区 画

X-ON Electronics

Largest Supplier of Electrical and Electronic Components

Click to view similar products for [Headers & Wire Housings](#) category:

Click to view products by [TE Connectivity](#) manufacturer:

Other Similar products are found below :

[892-18-020-10-001101](#) [58102-G61-06LF](#) [582553-1](#) [0009485154](#) [009176003701906](#) [0050291907](#) [LY20-4P-DT1-P1E-BR](#) [02.125.8002.8](#)
[609-3404](#) [61062-3](#) [61082-181009](#) [622-3653LF](#) [63453-116](#) [636-1030](#) [636-1427](#) [636-3427](#) [636-4007](#) [641938-9](#) [641991-4](#) [644827-2](#) [65817-](#)
[010LF](#) [65817-015LF](#) [65863-015LF](#) [66207-023LF](#) [67095-007LF](#) [67601157](#) [68645-018](#) [68648-049](#) [70.362.1628.0](#) [70-4210](#) [70-4226B](#) [70-](#)
[4853B](#) [707-5020](#) [707-5028](#) [71.350.2428.0](#) [71918-208LF](#) [71961-016LF](#) [733-134](#) [733-162](#) [754199-000](#) [760-3052](#) [79531-3000](#) [FCN-](#)
[360C032-B](#) [FCN-367T-T012/H](#) [FCN-723D010/2](#) [80.063.4001.1](#) [800-90-001-10-001000](#) [800-90-010-10-002000](#) [801-43-002-10-013000](#)
[801-43-006-10-002000](#)