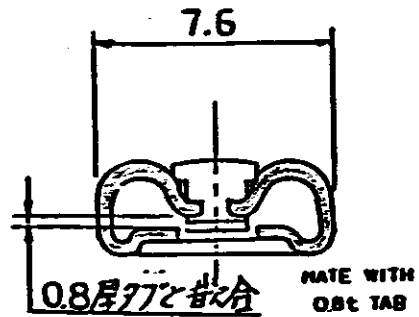
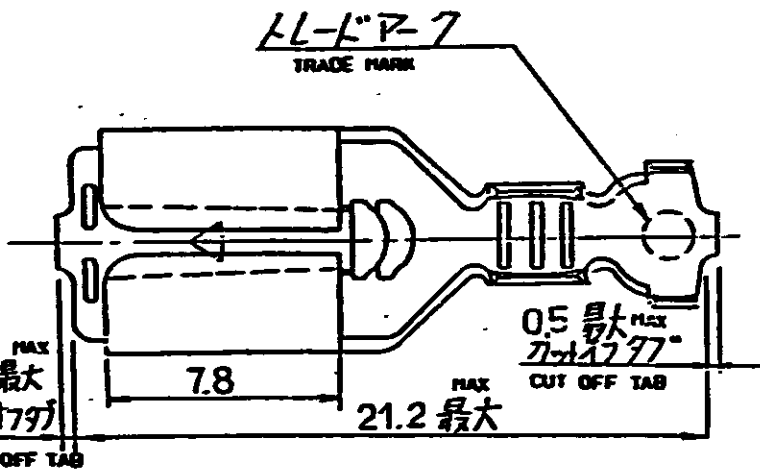
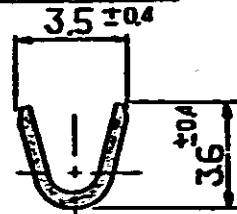


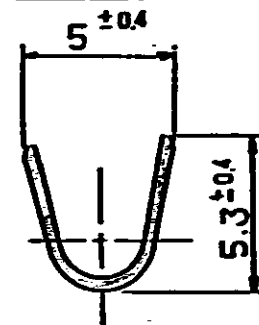
C-175164



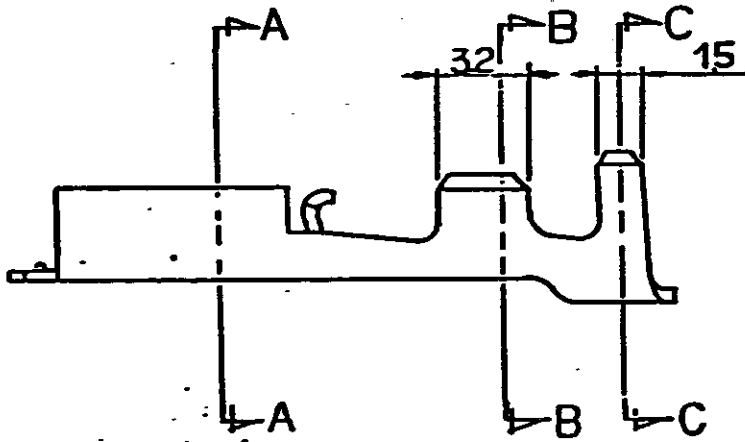
SECT. 断面 A-A



SECT. 断面 B-B



断面 C-C
SECT.



注. (NOTES)

1. 適用製品規格 : 108-5322
PRODUCT SPECIFICATION
2. 取付通用規格 : 1-14-5146
CRIMPING SPECIFICATION
3. 本端子は連続状でリール巻き CONTINUOUS STRIP ON REEL.

275-12-24-9.041t	175164 -1
材料 (MATERIAL)	型番 (P/N)

PRINT. DIST. DIMENSIONS IN MM UNLESS OTHERWISE SPECIFIED

01作成 J-12403 MS 3/22/90				WIRE RANGE 076~209 AWG 18-14		SCALE 4-1	
LTR 変更 REVISION RECORDI DR CHK DATE				WIRE INSULATION DIA. 22~34		MATERIAL SEE TABLE	
DR M. Shindo 3/22/90 CE M. Shindo 3/22/90				WIRE FINISH		TOKYO, JAPAN	
CHK Y. Fujita 3/25/90 APP				L/C NAME .250シリーズ ポジティブ ロック		LOC SIZE 1/4" x 1/2" JIAI C-175164	
				EXリセツタクル (耐熱タイプ)		REV. 0	

X-ON Electronics

Largest Supplier of Electrical and Electronic Components

Click to view similar products for [Automotive Connectors](#) category:

Click to view products by [TE Connectivity](#) manufacturer:

Other Similar products are found below :

[003-018-000](#) [60403001](#) [60993906-B](#) [M902-2131](#) [M902-2161](#) [M902-2344](#) [72.330.1035.1](#) [73.353.4028.0](#) [F119300-B](#) [F166900](#) [F258300-B](#)
[F358300-B](#) [F407400](#) [F444110](#) [F487000](#) [F509500B-B](#) [827153-1](#) [8N1515-32-24P](#) [9-1326729-8](#) [925474-1](#) [928905-1](#) [964562-4](#) [968782-1](#)
[GT17SA-8DS-HU](#) [98891-1012](#) [98947-1016](#) [12004147](#) [12004475-L](#) [12010290](#) [12010309-B](#) [12015454](#) [12020219-B](#) [12041318-B](#) [12052225-](#)
[L](#) [12052466](#) [12064869](#) [12004327-B](#) [12015308](#) [12015384](#) [12015909](#) [1-21030-1](#) [12041254](#) [12041318](#) [12047946-B](#) [12047957](#) [12047957-L](#)
[12059473](#) [12066261](#) [12110546](#) [12110546-B](#)