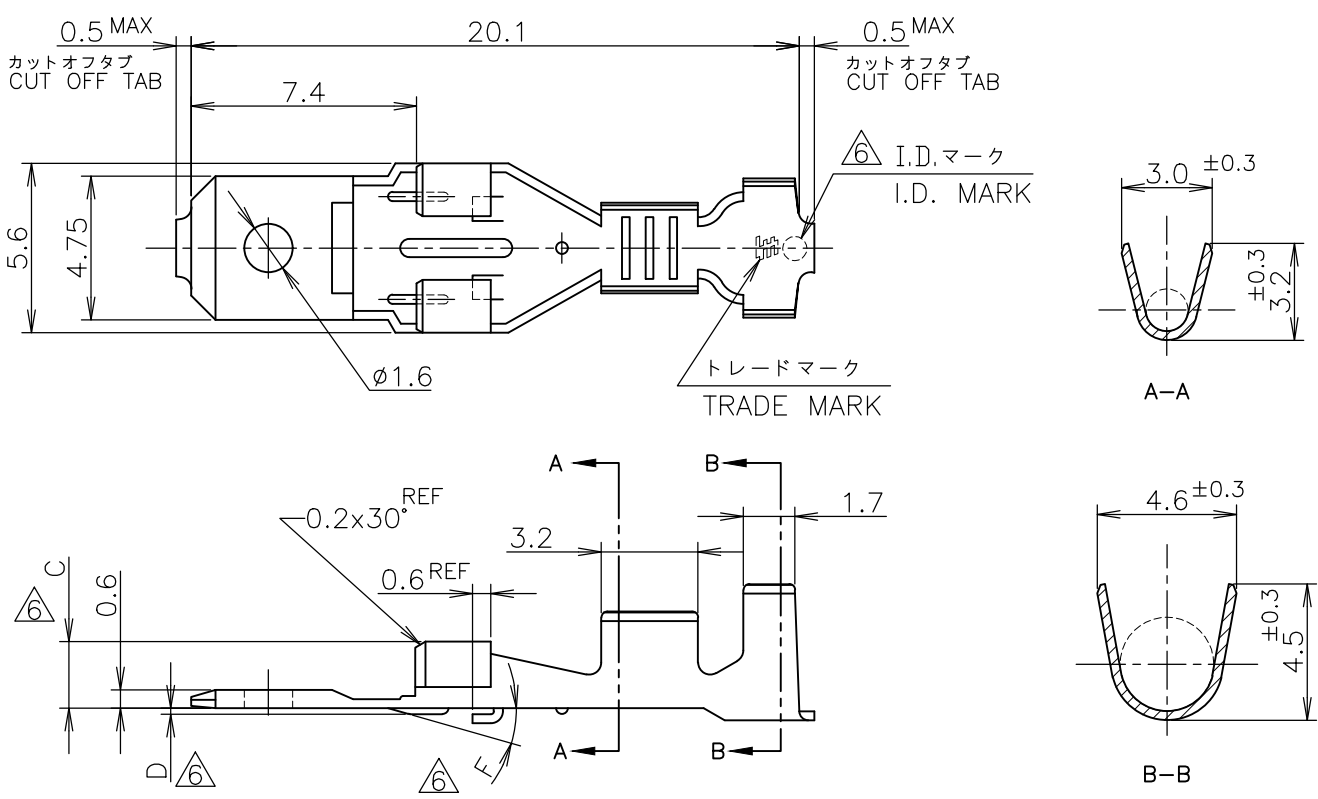


LOC J	DIST /	REVISIONS 変更			DATE	DWN	APVD
		P	LTR	DESCRIPTION			
			D1	REVISED PER ECR-19-017501	13NOV2019	MK	TD



- | | |
|---|--|
| 1 適用製品規格: 108-5338 | 1 PRODUCT SPEC: 108-5338 |
| 2 適用圧着規格: 114-5041 | 2 APPLICATION SPEC: 114-5041 |
| 3 適用ハウジング型番:
176448-* (175179-1に適用)
179182-* (175179-1,-2に適用) | 3 APPLICABLE HOUSING P/N:
176448-* (APPLY TO 175179-1)
179182-* (APPLY TO 175179-1,-2) |
| 4 嵌合相手側コネクタ型番:
リセハウジング: 173974-* (176448-*と嵌合)
179183-* (179182-*と嵌合)
リセコンタクト: 170324-* (AWG#24~#20)
170325-* (AWG#20~#16)
170326-* (AWG#18~#14) | 4 MATING REC. CONNECTOR P/N:
REC HSG: 173974-* (MATE FOR 176448-*)
179183-* (MATE FOR 179182-*)
REC CONT: 170324-* (AWG#24~#20)
170325-* (AWG#20~#16)
170326-* (AWG#18~#14) |
| 5 取扱説明書: 1S-545 | 5 INSTRUCTION SHEET NO: 1S-545 |
| △ 表参照のこと | △ SEE TABLE |

3 & 4	10° REF	0.15 REF	2.15 MAX	PRE-TIN BRASS	錫めっき済黄銅 0.3t	175179-2
1&2/5&6	15° REF	0.2 REF	2.2	PRE-TIN BRASS	錫めっき済黄銅 0.3t	175179-1
△ ID MARK	△ F	△ D	△ C	MATERIAL	FINISH	P/N
DIMENSIONS			材料	仕上	型番	

WIRE RANGE 抱合電線断面積	AWG #20-#16 0.51~1.38 mm ²	INSULATION DIA 被覆外径	1.9~3.4 mm ϕ
-----------------------	--	------------------------	-------------------

DIMENSIONS: 単位: 耗 mm	DWN T.TSUZAKI 11NOV2010
TOLERANCES UNLESS OTHERWISE SPECIFIED: 一般公差	CHK T.MASUDA 18NOV2010
0 PLC ± 10 ≥ ± 0.2	APVD T.MASUDA 18NOV2010
1 PLC ± 30 ≥ > 10: ± 0.25	PRODUCT SPEC 製品規格
2 PLC ± 100 ≥ > 30: ± 0.3	APPLICATION SPEC 取付適用規格
3 PLC ±	WEIGHT
4 PLC ±	
ANGLES ± 3°	

MATERIAL 材料 表参照 SEE TABLE		FINISH 仕上 表参照 SEE TABLE	
TE TE Connectivity			
NAME 187シリーズ ポジティブ ロック MK-II タブ コンタクト 名称 187 SERIES POSITIVE LOCK MK-II TAB CONTACT			
電線 対 電線 接続用 W-W TYPE			
SIZE	CAGE CODE	DRAWING NO 番号	RESTRICTED TO
A4	00779	C-175179	
CUSTOMER DRAWING		SCALE 尺度 4:1	SHEET 1 OF 1 REV D1

THIS DRAWING IS UNPUBLISHED. ALL INTERNATIONAL RIGHTS RESERVED. BY TYCO ELECTRONICS CORPORATION. COPYRIGHT

X-ON Electronics

Largest Supplier of Electrical and Electronic Components

Click to view similar products for [Automotive Connectors](#) category:

Click to view products by [TE Connectivity](#) manufacturer:

Other Similar products are found below :

[003-018-000](#) [60403001](#) [60993906-B](#) [M902-2131](#) [M902-2161](#) [M902-2344](#) [72.330.1035.1](#) [73.353.4028.0](#) [F119300-B](#) [F166900](#) [F258300-B](#)
[F358300-B](#) [F407400](#) [F444110](#) [F487000](#) [F509500B-B](#) [827153-1](#) [8N1515-32-24P](#) [9-1326729-8](#) [925474-1](#) [928905-1](#) [964562-4](#) [968782-1](#)
[GT17SA-8DS-HU](#) [98891-1012](#) [98947-1016](#) [12004147](#) [12004475-L](#) [12010290](#) [12010309-B](#) [12015454](#) [12020219-B](#) [12041318-B](#) [12052225-](#)
[L](#) [12052466](#) [12064869](#) [12004327-B](#) [12015308](#) [12015384](#) [12015909](#) [1-21030-1](#) [12041254](#) [12041318](#) [12047946-B](#) [12047957](#) [12047957-L](#)
[12059473](#) [12066261](#) [12110546](#) [12110546-B](#)