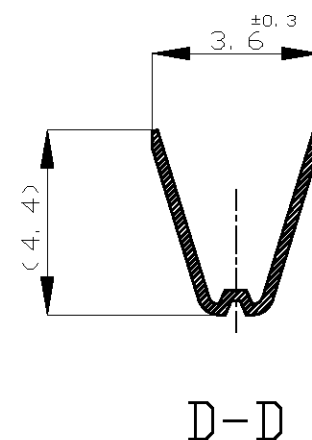
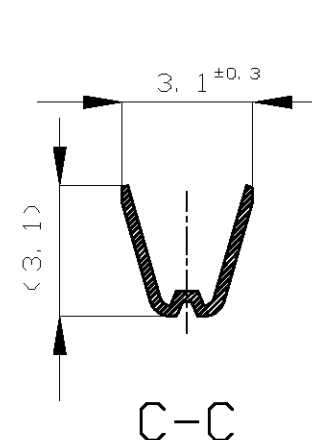
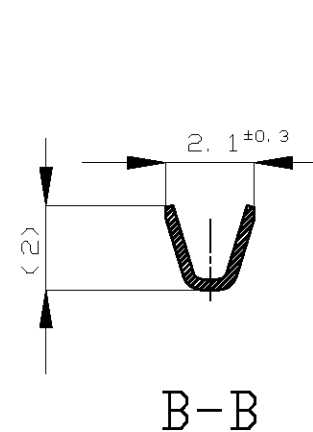
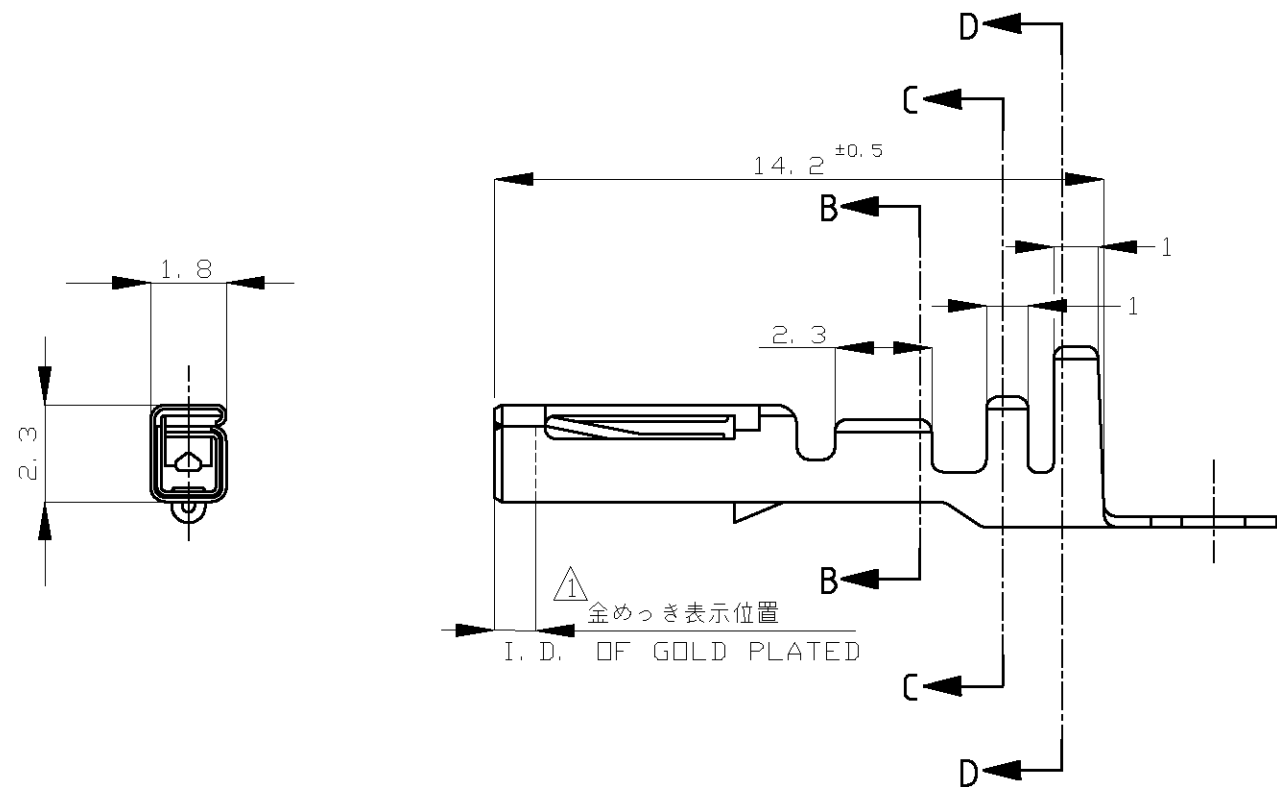
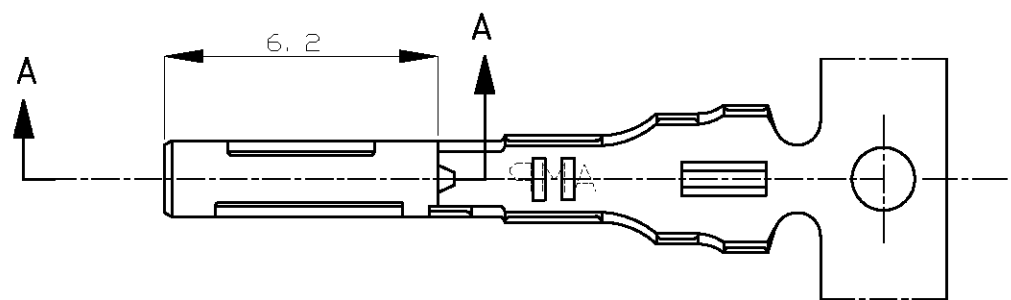
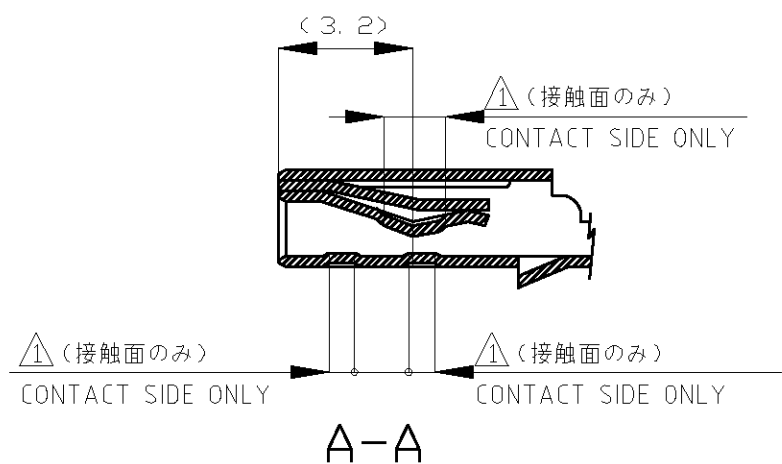


THIS DRAWING IS UNPUBLISHED. RELEASED FOR PUBLICATION  
 © COPYRIGHT - By - ALL RIGHTS RESERVED.

LOC	DIST	REVISIONS					
J	-	P	LTR	DESCRIPTION	DATE	DWN	APVD
		B4	REVISED	ECR-12-015126	27AUG2012	TS	KB



- △ 部分金めっき
- △ 取付適用規格：114-5162
- △ SELECTIVE GOLD
- △ APPLICATION SPEC NO. : 114-5162



△ SELECTIVE GOLD 部分金めっき	175180-2
PRE-TINNED 錫めっき済	175180-1
FINISH 仕上げ	PART NO. 製品型番

THIS DRAWING IS A CONTROLLED DOCUMENT.		DWN M.SUGAWARA 01AUG06	<b>STE</b> TE Connectivity	
DIMENSIONS: 単位： 耗 mm		CHK T.SHINOHARA 01AUG06		
TOLERANCES UNLESS OTHERWISE SPECIFIED: 一般公差		APVD K.BETSUI 01AUG06	NAME 名称	
0 < x ≤ 10 : ±0.2		PRODUCT SPEC 製品規格	040 SERIES RECEPTACLE CONTACT	
10 < x ≤ 30 : ±0.25		APPLICATION SPEC 取付適用規格	SIZE	CAGE CODE
30 < x ≤ 100 : ±0.3		ANGLE ; ±3°	A3	00779
FINISH 仕上		WEIGHT	DRAWING NO 番号	
MATERIAL 材料		C-175180		RESTRICTED TO
THICKNESS 板厚 ; 0.25		CUSTOMER DRAWING		SCALE 尺度 5:1
		SHEET 1 OF 1		REV B4

## X-ON Electronics

Largest Supplier of Electrical and Electronic Components

*Click to view similar products for [Automotive Connectors](#) category:*

*Click to view products by [TE Connectivity](#) manufacturer:*

Other Similar products are found below :

[003-018-000](#) [60403001](#) [60993906-B](#) [M902-2131](#) [M902-2161](#) [72.330.1035.1](#) [73.353.4028.0](#) [F119300-B](#) [F166900](#) [F258300-B](#) [F358300-B](#)  
[F407400](#) [F444110](#) [F487000](#) [F509500B-B](#) [827153-1](#) [8N1515-32-24P](#) [9-1326729-8](#) [925474-1](#) [928905-1](#) [964562-4](#) [968782-1](#) [GT17SA-8DS-](#)  
[HU](#) [98891-1012](#) [98947-1016](#) [12004147](#) [12004475-L](#) [12010290](#) [12010309-B](#) [12015454](#) [12020219-B](#) [12020308](#) [12041318-B](#) [12052225-L](#)  
[12052466](#) [12059125](#) [12064869](#) [12004327-B](#) [12010503-B](#) [12015308](#) [12015384](#) [12015909](#) [1-21030-1](#) [12041254](#) [12041318](#) [12047946-B](#)  
[12047957](#) [12047957-L](#) [12059473](#) [12066261](#)