

NUMBER 175216

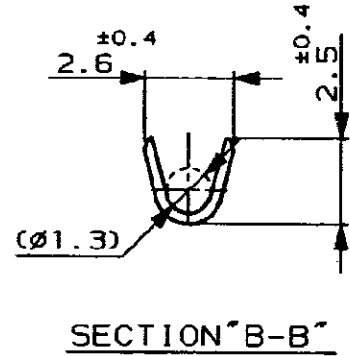
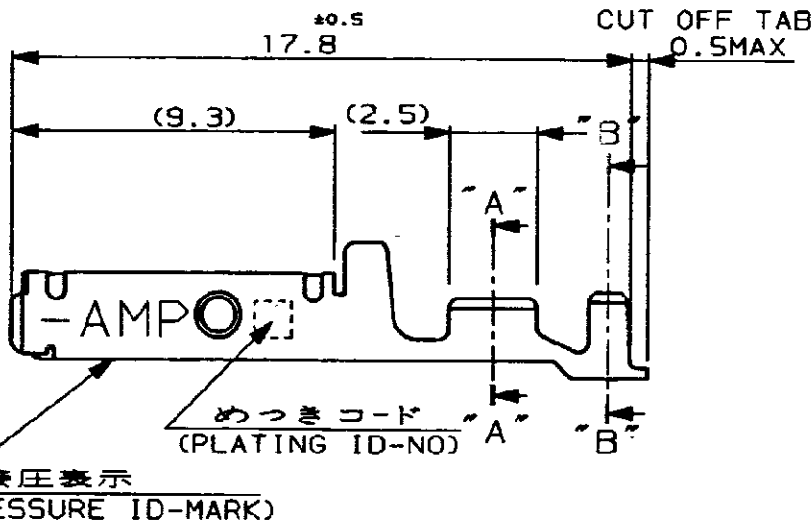
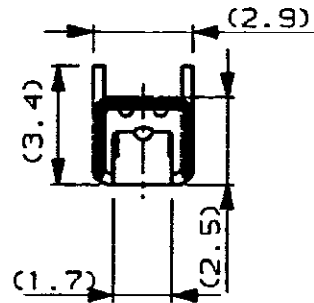
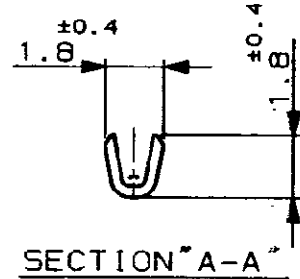
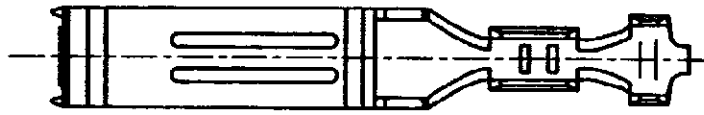
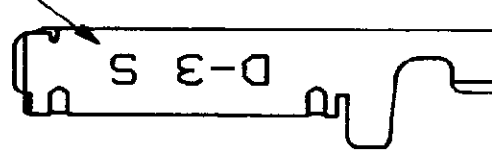
METRIC 三角標 (3rd ANGLE PROJECTION)

METRIC



PRINT DIST U. 855-1111 U. DIMENSIONS IN MM. DO NOT SCALE PRINT 単位: mm DIMENSIONS IN MM. DO NOT SCALE PRINT

ワイヤレンジ WIRE RANGE ID MARK



注記

- ▲ 低接圧型コンタクト : 一般向け及び多極用
- ▲ 高接圧型コンタクト : 高電流用及び強振動用
- ▲ 金めっきは接触部のみとする

NOTES

- ▲ CONTACT TYPE; LOW PRESSURE TYPE (FOR GENERAL)
- ▲ CONTACT TYPE; HIGH PRESSURE TYPE (FOR HIGH CURRENT OR ANTI-VIBRATION)
- ▲ GOLD-PL. CONTACT AREA ONLY

▲	H	5	光沢錫めっき (BRIGHT TIN-PL.)	1- ↑	-5
		3	0.76µm最小金めっき (0.76µmMIN. Au-PL.)	1-	-3
		2	0.38µm最小金めっき (0.38µmMIN. Au-PL.)	1-	-2
▲	OBSOLETE	<del>5</del>	<del>光沢錫めっき (BRIGHT TIN-PL.)</del>	<del>1-</del>	<del>-5</del>
		3	0.76µm最小金めっき (0.76µmMIN. Au-PL.)		-3
		2	0.38µm最小金めっき (0.38µmMIN. Au-PL.)		-2
備考 (REMARK)	接圧表示 (ID-MARK)	めっきコード (PL. ID NO)	仕上 (FINISH)	▲	型番 (P/N) 175216-2



線径範囲 (WIRE RANGE)	絶縁外径 (INSULATION DIA.)	名称 (NAME)
AWG 28-24 (0.08-0.2mmSQ)	0.8-1.4 mmφ	"S" SIZE (DYNAMIC SERIES REC. CONTACT, L/P) ダイナミックシリーズリセアタクフルコンタクト L/P
材料 (MATERIAL) (COPPER ALLOY) 銅合金	仕上 (FINISH) (SEE TABLE) 表参照	公差 (GENERAL TOLERANCE)
		10mmφ : ±0.2 10mm以下 30mmφ : ±0.25 30mm以下 100mmφ : ±0.3 角 座 : ±0.3
公差 (GENERAL TOLERANCE)	SIZE	LOC
	B	J
寸法 (SCALE)	番号 (No.)	
5-1	175216	
REV.	A3	SHEET
		1 OF 1

A3	REVISED PER ECO-11-005294	RK	HMR	07APR 11
LTR	変更 (REVISION RECORD)	DR	CHK	DATE

DR.	6/27/90	DE.	
T-YONEBAYASHI		T-YONEBAYASHI	
CHK.	14 FEB '91	APP.	14 FEB '91
H. OBATA		S. MANABE	

## X-ON Electronics

Largest Supplier of Electrical and Electronic Components

*Click to view similar products for [Headers & Wire Housings](#) category:*

*Click to view products by [TE Connectivity](#) manufacturer:*

Other Similar products are found below :

[892-18-020-10-001101](#) [58102-G61-06LF](#) [582553-1](#) [0009485154](#) [009176003701906](#) [0050291907](#) [LY20-4P-DT1-P1E-BR](#) [02.125.8002.8](#)  
[609-3404](#) [61062-3](#) [61082-181009](#) [622-3653LF](#) [63453-116](#) [636-1030](#) [636-1427](#) [636-3427](#) [636-4007](#) [641938-9](#) [641991-4](#) [644827-2](#) [65817-](#)  
[010LF](#) [65817-015LF](#) [65863-015LF](#) [66207-023LF](#) [67095-007LF](#) [67601157](#) [68645-018](#) [68648-049](#) [70.362.1628.0](#) [70-4210](#) [70-4226B](#) [70-](#)  
[4853B](#) [707-5020](#) [707-5028](#) [71.350.2428.0](#) [71918-208LF](#) [71961-016LF](#) [733-134](#) [733-162](#) [754199-000](#) [760-3052](#) [787-8014-00](#) [79531-3000](#)  
[FCN-360C032-B](#) [FCN-367T-T012/H](#) [FCN-723D010/2](#) [80.063.4001.1](#) [800-90-001-10-001000](#) [800-90-010-10-002000](#) [801-43-002-10-013000](#)