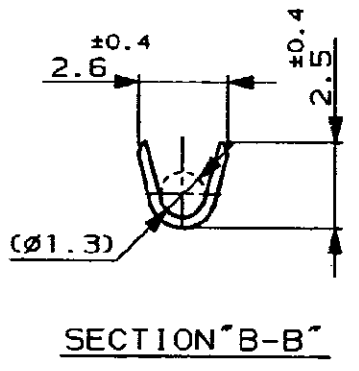
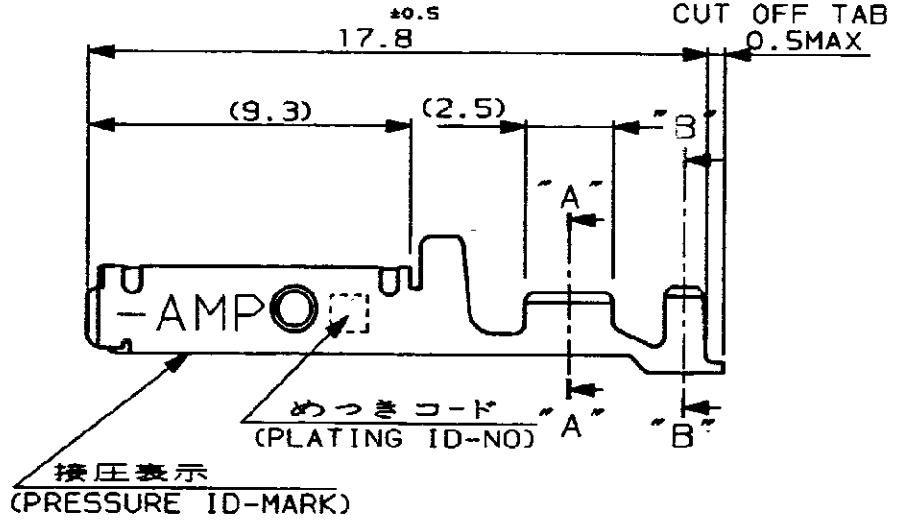
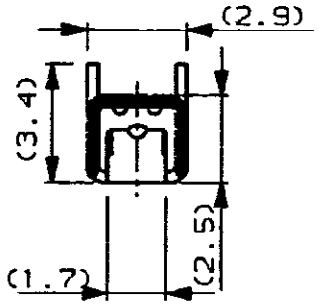
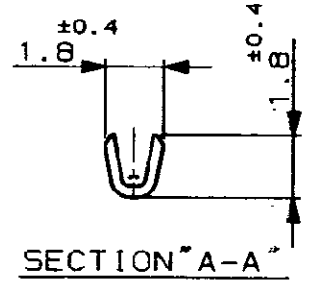
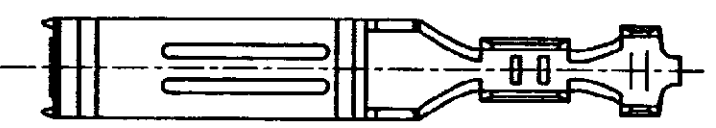
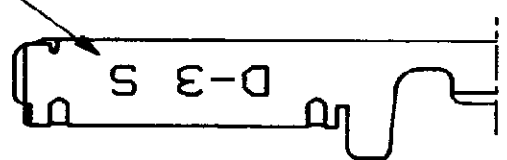


METRIC NUMBER 175216

PRINT DIST U. 855-1111 U. DIMS. IN MM. DO NOT SCALE PRINT

PRINT DIST

ワイヤレンジ
WIRE RANGE
ID MARK



注記

- △ 低接圧型コンタクト : 一般向け及び多極用
- △ 高接圧型コンタクト : 高電流用及び強振動用
- △ 金めっきは接触部のみとする

NOTES

- △ CONTACT TYPE; LOW PRESSURE TYPE (FOR GENERAL)
- △ CONTACT TYPE; HIGH PRESSURE TYPE (FOR HIGH CURRENT OR ANTI-VIBRATION)
- △ GOLD-PL. CONTACT AREA ONLY

備考 (REMARK)	接圧表示 (ID-MARK)	めっきコード (PL. ID NO)	仕上 (FINISH)	型番 (P/N)
△ H		5	光沢錫めっき (BRIGHT TIN-PL.)	1- -5
		3	0.76μm 最小金めっき (0.76μm MIN. Au-PL.)	1- -3
		2	0.38μm 最小金めっき (0.38μm MIN. Au-PL.)	1- -2
△	OBSOLETE	5	光沢錫めっき (BRIGHT TIN-PL.)	1- -5
		3	0.76μm 最小金めっき (0.76μm MIN. Au-PL.)	-3
		2	0.38μm 最小金めっき (0.38μm MIN. Au-PL.)	175216-2
備考 (REMARK) 接圧表示 (ID-MARK)		めっきコード (PL. ID NO)	仕上 (FINISH)	型番 (P/N)



線径範囲 (WIRE RANGE)	絶縁外径 (INSULATION DIA.)	名称 (NAME)
AWG 28-24 (0.08-0.2mmSQ)	0.8-1.4 mmφ	"S" SIZE (DYNAMIC SERIES REC. CONTACT, L/P) ダイナミックシリーズリセブタクルコンタクト L/P
材料 (MATERIAL) (COPPER ALLOY) 銅合金	仕上 (FINISH) (SEE TABLE) 表参照	一般公差 (GENERAL TOLERANCE)
		100μm : ±0.2 100μm < 300μm : ±0.25 300μm < 1000μm : ±0.3 1.0mm < 1.6mm : ±0.5
A3 REVISED PER ECO-11-005294 RK HMR 07APR 11 DR. T-YONEBAYASHI		SIZE LOC 番号 (No.)
LTR 変更 (REVISION RECORD) DR CHK DATE	CHK. 14 FEB '91 H. OBATA	B J 175216
APP. 14 FEB '91 S. MANABE		尺度 (SCALE) 番号 (No.)
		5-1 A3 1 OF 1

(CUSTOMER DRAWING) 参考図面

X-ON Electronics

Largest Supplier of Electrical and Electronic Components

Click to view similar products for [Headers & Wire Housings](#) category:

Click to view products by [TE Connectivity](#) manufacturer:

Other Similar products are found below :

[892-18-020-10-001101](#) [58102-G61-06LF](#) [582553-1](#) [0009485154](#) [009176003701906](#) [0050291907](#) [LY20-4P-DT1-P1E-BR](#) [02.125.8002.8](#)
[609-3404](#) [61062-3](#) [61082-181009](#) [622-3653LF](#) [63453-116](#) [636-1030](#) [636-1427](#) [636-3427](#) [636-4007](#) [641938-9](#) [641991-4](#) [644827-2](#) [65817-010LF](#) [65817-015LF](#) [65863-015LF](#) [66207-023LF](#) [67095-007LF](#) [67601157](#) [68645-018](#) [68648-049](#) [70.362.1628.0](#) [70-4210](#) [70-4226B](#) [70-4853B](#) [707-5020](#) [707-5028](#) [71.350.2428.0](#) [71918-208LF](#) [71961-016LF](#) [733-134](#) [733-162](#) [754199-000](#) [760-3052](#) [787-8014-00](#) [79531-3000](#)
[FCN-360C032-B](#) [FCN-367T-T012/H](#) [FCN-723D010/2](#) [80.063.4001.1](#) [800-90-001-10-001000](#) [800-90-010-10-002000](#) [801-43-002-10-013000](#)