

NUMBER C-175284



METRIC

U. 855-111>U. DK6>S. C88-25173  
 WAS 91-25160-2,4,5  
 DIMENSIONS IN MM. DO NOT SCALE PRINT

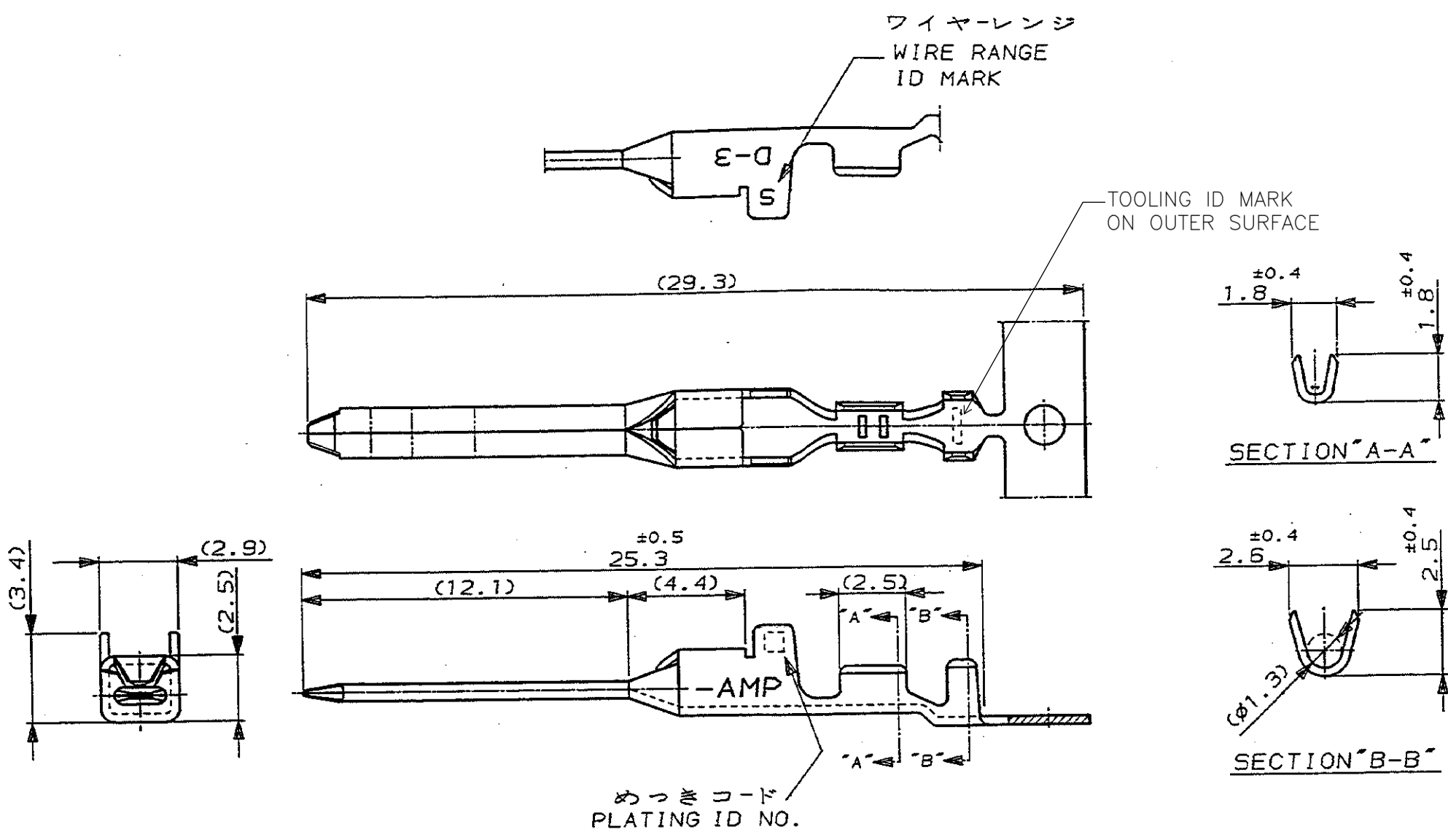
PRINT DIST  
 REV. 10/83

注記

△ 金めっきは接触部のみとする

NOTE

△ GOLD-PL. CONTACT AREA ONLY



5	光沢錫めっき (BRIGHT TIN-PL.)	-5
3	△ 0.76µm最小金めっき (0.76µmMIN. Au-PL.)	-3
2	△ 0.38µm最小金めっき (0.38µmMIN. Au-PL.)	175284-2
めっきコード (PL. ID NO.)	仕上 (FINISH)	型番 (P/N)

総合電線断面径 (WIRE RANGED)		被覆外径 (INSULATION DIA.)		名称 (NAME)	
AWG 28-24		0.8-1.4 mmφ		"S" SIZE (DYNAMIC D-3 SERIES TAB. CONTACT)	
材料 (MATERIAL) (COPPER ALLOY)		仕上 (FINISH)		ダイナミック D-3シリーズタブコンタクト	
銅合金		表参照		一般公差 (GENERAL TOLERANCES)	
A	REVISED PER ECR-15-011723	Y.O.	E.T.	10AUG 2015	DR. N. Matsubara
O	RELEASED (ECN J-13171)	NM	3-3	3-3	DE. N. Matsubara
LTR	変更 (REVISION RECORD)	DR	CHK	DATE	APP. S. MANABE

SIZE	LOC	番号 (No.)
B	J	C-175284
尺度 (SCALE)	REV.	SHEET
S-1	A	1 OF 1



(CUSTOMER DRAWING) 参考 ☒ 面

## X-ON Electronics

Largest Supplier of Electrical and Electronic Components

*Click to view similar products for [Headers & Wire Housings](#) category:*

*Click to view products by [TE Connectivity](#) manufacturer:*

Other Similar products are found below :

[892-18-020-10-001101](#) [58102-G61-06LF](#) [582553-1](#) [0009485154](#) [009176003701906](#) [0050291907](#) [LY20-4P-DT1-P1E-BR](#) [02.125.8002.8](#)  
[609-3404](#) [61062-3](#) [61082-181009](#) [622-3653LF](#) [63453-116](#) [636-1030](#) [636-1427](#) [636-3427](#) [636-4007](#) [641938-9](#) [641991-4](#) [644827-2](#) [65817-](#)  
[010LF](#) [65817-015LF](#) [65863-015LF](#) [66207-023LF](#) [67095-007LF](#) [67601157](#) [68645-018](#) [68648-049](#) [70.362.1628.0](#) [70-4210](#) [70-4226B](#) [70-](#)  
[4853B](#) [707-5020](#) [707-5028](#) [71.350.2428.0](#) [71918-208LF](#) [71961-016LF](#) [733-134](#) [733-162](#) [754199-000](#) [760-3052](#) [787-8014-00](#) [79531-3000](#)  
[FCN-360C032-B](#) [FCN-367T-T012/H](#) [FCN-723D010/2](#) [80.063.4001.1](#) [800-90-001-10-001000](#) [800-90-010-10-002000](#) [801-43-002-10-013000](#)