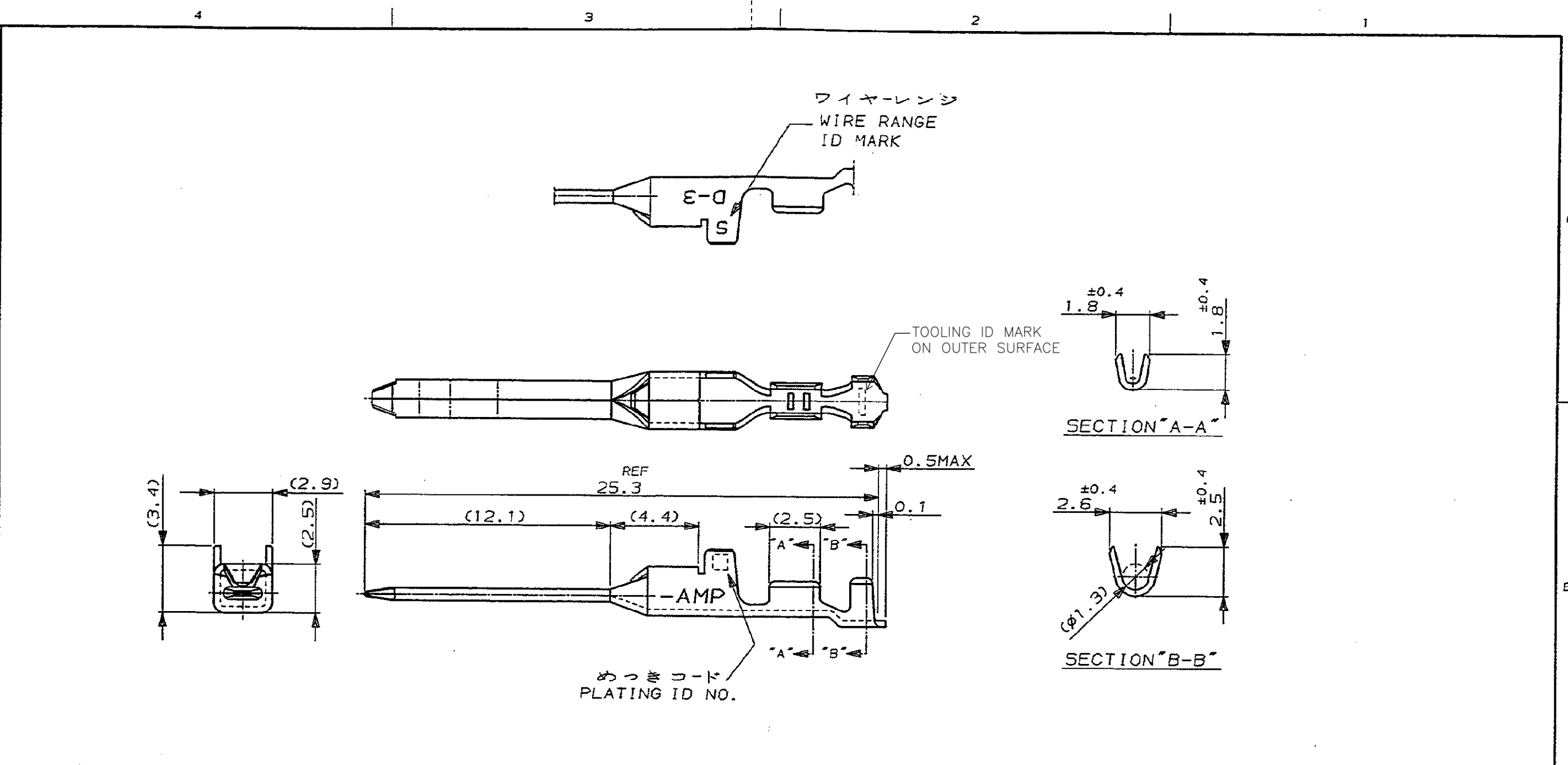


PRINT DIST U.855-111>U.DWG>S.C89-25173 UAS 91-25168-2,4,5 PROJ NO 391-604 METRIC NUMBER C-175287



注意  
 ⚠ 金めっきは接触部のみとする  
 NOTE  
 ⚠ GOLD-PL. CONTACT AREA ONLY

5	光沢錫めっき (BRIGHT TIN-PL.)	-5
3	⚠ 0.76μm最小金めっき (0.76μmMIN. Au-PL.)	-3
2	⚠ 0.38μm最小金めっき (0.38μmMIN. Au-PL.)	175287-2
めっきコード (PL. ID NO.)	仕上 (FINISH)	型番 (P/N)

R REVISD PER ECR-15-011723 Y.O E.T 10AUG 2015		DR. 2 MAR 92 N. Matsubara		DE. 2 MAR 92 N. Matsubara		材料 (MATERIAL) (COPPER ALLOY) 銅合金		仕上 (FINISH) 表参照		名称 (NAME) DYNAMIC D-3 SERIES TAB CONTACT "S" SIZE LOOSE PIECE ダイナミック D-3シリ-タブコンタクト	
P REVISD PER ECO-11-005297 RK HMR 08APR11		CHK. 4 MAR 92 H. Oshita		APP. 5-MAR-92 S. MANABE		一般公差 (GENERAL TOLERANCES) 10mm以下: ±0.2 10mm以上 30mm以下: ±0.25 30mm以上 100mm以下: ±0.3 角: ±0.3		SIZE LOC 番号 (No.) B J C-175287		尺取 (SCALE) REV. SHEET 5-1 R 1 OF 1	
LTR 変更 (REVISION RECORD) DR CHK DATE											

(CUSTOMER DRAWING) 参考 面

## X-ON Electronics

Largest Supplier of Electrical and Electronic Components

*Click to view similar products for [Headers & Wire Housings](#) category:*

*Click to view products by [TE Connectivity](#) manufacturer:*

Other Similar products are found below :

[892-18-020-10-001101](#) [58102-G61-06LF](#) [582553-1](#) [0009485154](#) [009176003701906](#) [0050291907](#) [LY20-4P-DT1-P1E-BR](#) [02.125.8002.8](#)  
[609-3404](#) [61062-3](#) [61082-181009](#) [622-3653LF](#) [63453-116](#) [636-1030](#) [636-1427](#) [636-3427](#) [636-4007](#) [641938-9](#) [641991-4](#) [644827-2](#) [65817-](#)  
[010LF](#) [65817-015LF](#) [65863-015LF](#) [66207-023LF](#) [67095-007LF](#) [67601157](#) [68645-018](#) [68648-049](#) [70.362.1628.0](#) [70-4210](#) [70-4226B](#) [70-](#)  
[4853B](#) [707-5020](#) [707-5028](#) [71.350.2428.0](#) [71918-208LF](#) [71961-016LF](#) [733-134](#) [733-162](#) [754199-000](#) [760-3052](#) [787-8014-00](#) [79531-3000](#)  
[FCN-360C032-B](#) [FCN-367T-T012/H](#) [FCN-723D010/2](#) [80.063.4001.1](#) [800-90-001-10-001000](#) [800-90-010-10-002000](#) [801-43-002-10-013000](#)