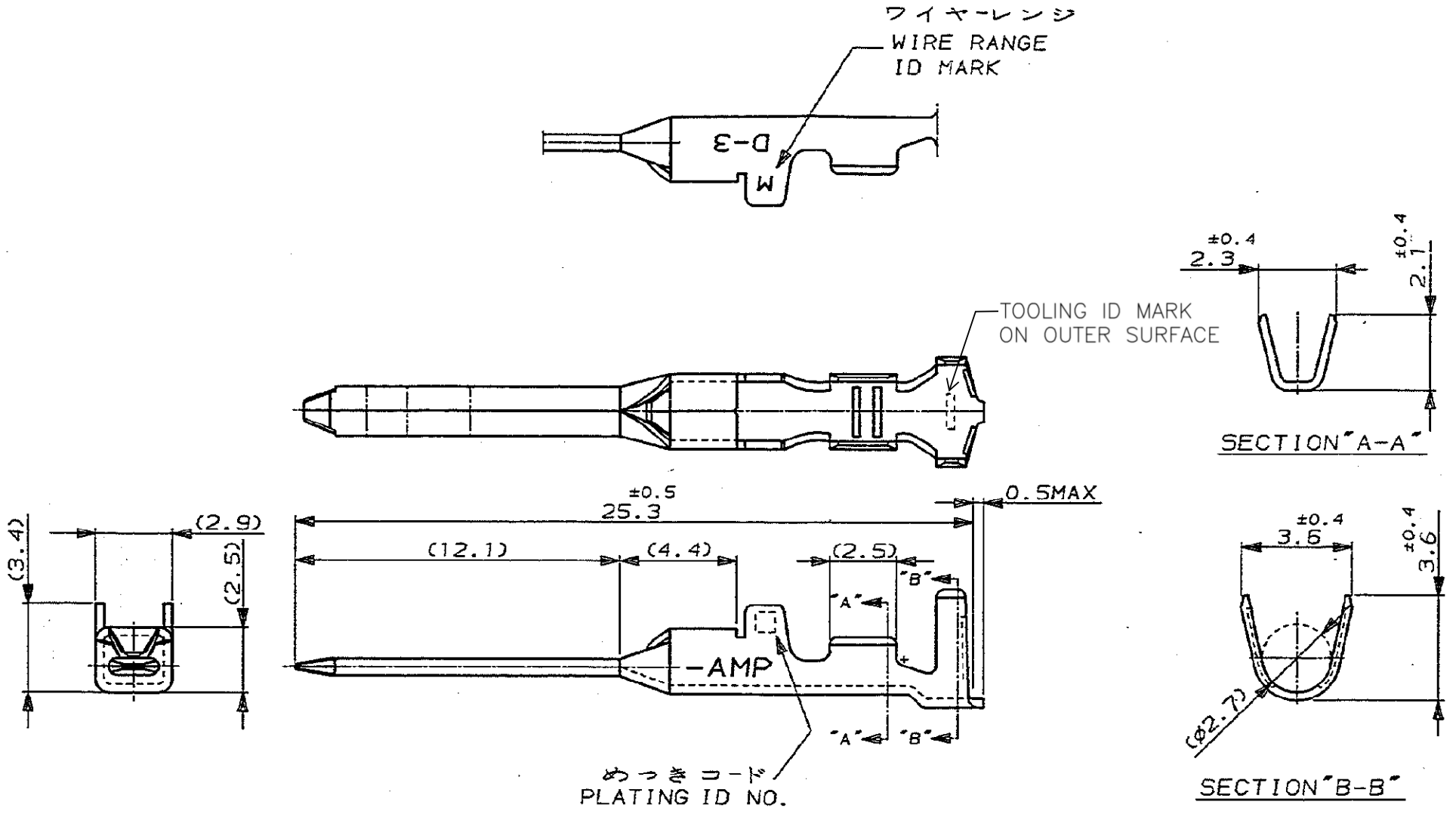


PRINT DIST U.855-111-U.DWG-S.C88-25173 HAS 91-25168-22,24,25 PROJ NO 391-504 NUMBER C-175288 METRIC METRIC (30° ANGLE PROJECTION)



注記  
 ▲ 金めっきは接触部のみとする  
 NOTE  
 ▲ GOLD-PL. CONTACT AREA ONLY

5	光沢錫めっき (BRIGHT TIN-PL.)	-5
3	▲ 0.75μm最小金めっき (0.75μmMIN. Au-PL.)	-3
2	▲ 0.38μm最小金めっき (0.38μmMIN. Au-PL.)	175288-2
めっきコード (PL. ID NO.)	仕上 (FINISH)	型番 (P/N)



絶縁電線断面径 (WIRE RANGE)	AWG 24-20	被覆外径 (INSULATION DIA.)	1.2-2.5 mmφ	名称 (NAME)	DYNAMIC D-3 SERIES TAB CONTACT		
材料 (MATERIAL)	銅合金	仕上 (FINISH)	表参照	"M" SIZE LOOSE PIECE			
ダイナミック D-3シリーズタブコンタクト				一般公差 (GENERAL TOLERANCE)	SIZE	LOC	番号 (No.)
				10μLT: ±0.2	B	J	C-175288
				100μLT: ±0.25	尺度 (SCALE)		
				300μLT: ±0.3	5-1	REV.	R
				角 度: ±3°	SHEET 1 OF 1		

R	REVISED PER ECR-15-011723	Y.O	E.T	10AUG 2015
P	REVISED PER ECO-11-005294	RK	HMR	07APR 11
LTR	変更 (REVISION RECORD)	DR	CHK	DATE

(CUSTOMER DRAWING) 参考 面

## X-ON Electronics

Largest Supplier of Electrical and Electronic Components

*Click to view similar products for [Headers & Wire Housings](#) category:*

*Click to view products by [TE Connectivity](#) manufacturer:*

Other Similar products are found below :

[892-18-020-10-001101](#) [58102-G61-06LF](#) [582553-1](#) [0009485154](#) [009176003701906](#) [0050291907](#) [LY20-4P-DT1-P1E-BR](#) [02.125.8002.8](#)  
[609-3404](#) [61062-3](#) [61082-181009](#) [622-3653LF](#) [63453-116](#) [636-1030](#) [636-1427](#) [636-3427](#) [636-4007](#) [641938-9](#) [641991-4](#) [644827-2](#) [65817-](#)  
[010LF](#) [65817-015LF](#) [65863-015LF](#) [66207-023LF](#) [67095-007LF](#) [67601157](#) [68645-018](#) [68648-049](#) [70.362.1628.0](#) [70-4210](#) [70-4226B](#) [70-](#)  
[4853B](#) [707-5020](#) [707-5028](#) [71.350.2428.0](#) [71918-208LF](#) [71961-016LF](#) [733-134](#) [733-162](#) [754199-000](#) [760-3052](#) [787-8014-00](#) [79531-3000](#)  
[FCN-360C032-B](#) [FCN-367T-T012/H](#) [FCN-723D010/2](#) [80.063.4001.1](#) [800-90-001-10-001000](#) [800-90-010-10-002000](#) [801-43-002-10-013000](#)