

NUMBER  
C-175288



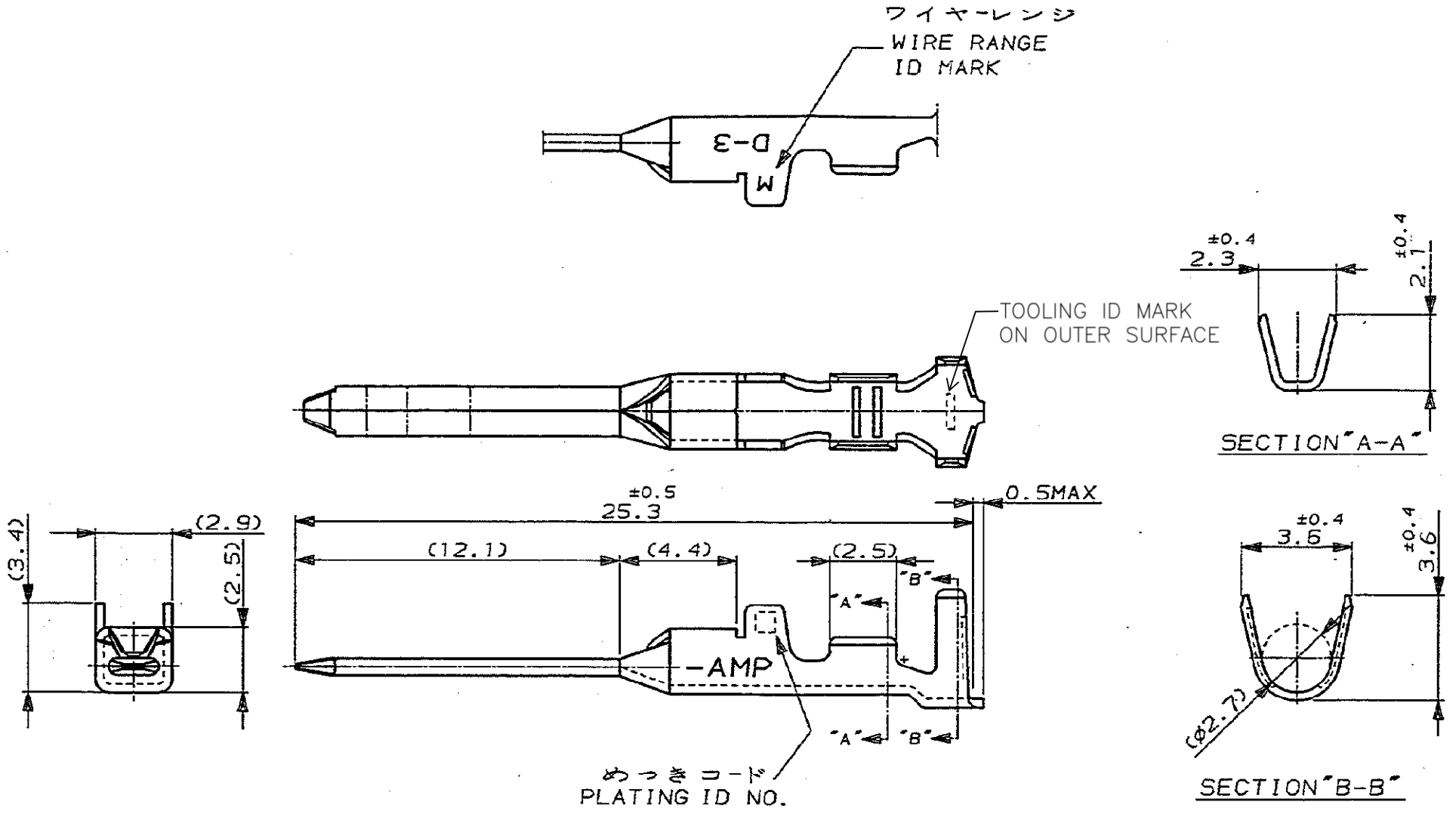
METRIC

PROJ NO 391-504

HAS 91-25168-22, 24, 25  
DO NOT SCALE PRINT

U. 855-111-U. DWG-S. C88-25173  
単位、mm DIMENSIONS IN MM. DO NOT SCALE PRINT

PRINT DIST



注記

△ 金めっきは接触部のみとする

NOTE

△ GOLD-PL. CONTACT AREA ONLY

|                        |                                    |          |
|------------------------|------------------------------------|----------|
| 5                      | 光沢錫めっき (BRIGHT TIN-PL.)            | -5       |
| 3                      | △ 0.75μm最小金めっき (0.75μmMIN. Au-PL.) | -3       |
| 2                      | △ 0.38μm最小金めっき (0.38μmMIN. Au-PL.) | 175288-2 |
| めっきコード<br>(PL. ID NO.) | 仕上 (FINISH)                        | 型番 (P/N) |



|                      |                          |                        |                          |  |   |      |          |
|----------------------|--------------------------|------------------------|--------------------------|--|---|------|----------|
| 絶縁電線断面径 (WIRE RANGE) | AWG 24-20                | 被覆外径 (INSULATION DIA.) | 1.2-2.5 mmφ              | 名称 (NAME)  | DYNAMIC D-3 SERIES TAB CONTACT<br>"M" SIZE LOOSE PIECE<br>ダイナミック D-3シリーズタブコンタクト |      |          |
| 材料 (MATERIAL)        | 銅合金                      | 仕上 (FINISH)            | 表参照                      | 一般公差 (GENERAL TOLERANCE)                             | SIZE  | LOC  | 番号 (No.) |
| DR.                  | 2 MAR 92<br>N. Matsubara | DE.                    | 2 MAR 92<br>N. Matsubara | 10μLT ±0.2<br>100μLT ±0.25<br>300μLT ±0.3<br>角 度 ±3° | B   | J    | C-175288 |
| LTR                  | 変更 (REVISION RECORD)     | DR                     | CHK                      | DATE   | 尺度 (SCALE)  | REV. | SHEET    |
| CHK.                 | 4 MAR 92<br>H. P. Ota    | APP.                   | 5 MAR 92<br>S. MANABE    |  | 5-1   | R    | 1 OF 1   |

|     |                           |     |     |            |
|-----|---------------------------|-----|-----|------------|
| R   | REVISED PER ECR-15-011723 | Y.O | E.T | 10AUG 2015 |
| P   | REVISED PER ECO-11-005294 | RK  | HMR | 07APR 11   |
| LTR | 変更 (REVISION RECORD)      | DR  | CHK | DATE       |

(CUSTOMER DRAWING) 参考 面

## X-ON Electronics

Largest Supplier of Electrical and Electronic Components

*Click to view similar products for [Headers & Wire Housings](#) category:*

*Click to view products by [TE Connectivity](#) manufacturer:*

Other Similar products are found below :

[892-18-020-10-001101](#) [58102-G61-06LF](#) [582553-1](#) [0009485154](#) [009176003701906](#) [0050291907](#) [LY20-4P-DT1-P1E-BR](#) [02.125.8002.8](#)  
[609-3404](#) [61062-3](#) [61082-181009](#) [622-3653LF](#) [63453-116](#) [636-1030](#) [636-1427](#) [636-3427](#) [636-4007](#) [641938-9](#) [641991-4](#) [644827-2](#) [65817-](#)  
[010LF](#) [65817-015LF](#) [65863-015LF](#) [66207-023LF](#) [67095-007LF](#) [67601157](#) [68645-018](#) [68648-049](#) [70.362.1628.0](#) [70-4210](#) [70-4226B](#) [70-](#)  
[4853B](#) [707-5020](#) [707-5028](#) [71.350.2428.0](#) [71918-208LF](#) [71961-016LF](#) [733-134](#) [733-162](#) [754199-000](#) [760-3052](#) [787-8014-00](#) [79531-3000](#)  
[FCN-360C032-B](#) [FCN-367T-T012/H](#) [FCN-723D010/2](#) [80.063.4001.1](#) [800-90-001-10-001000](#) [800-90-010-10-002000](#) [801-43-002-10-013000](#)