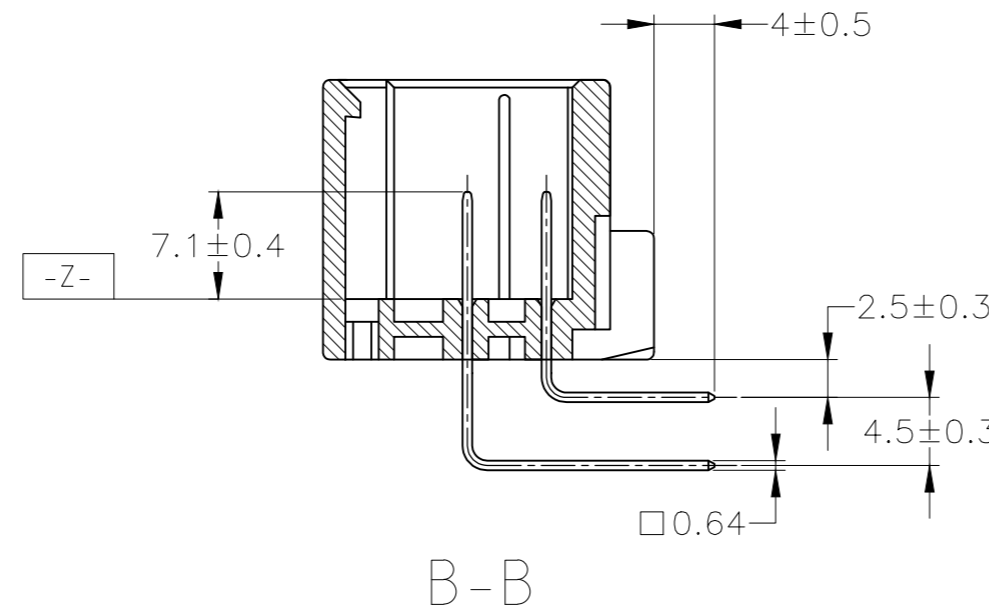
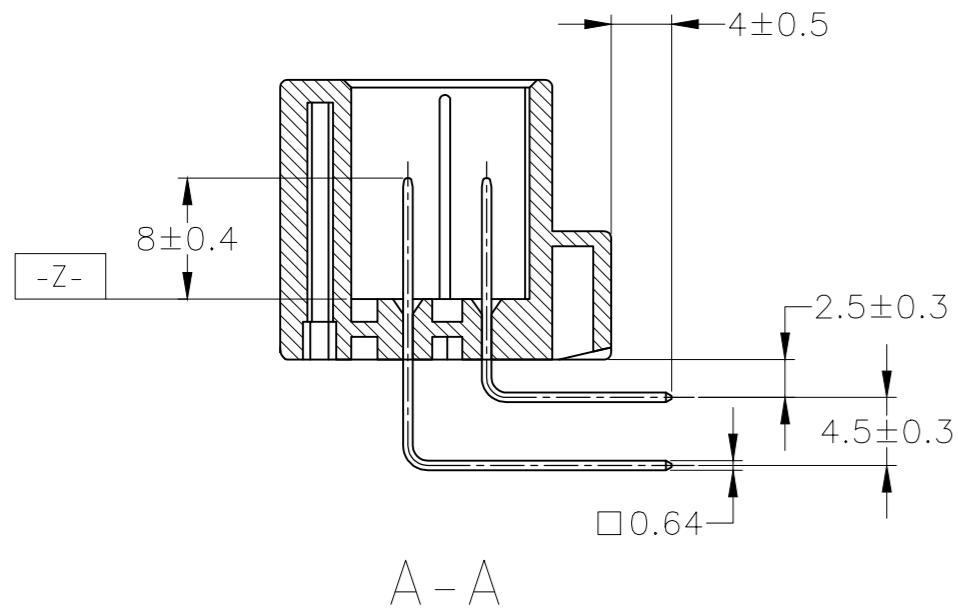
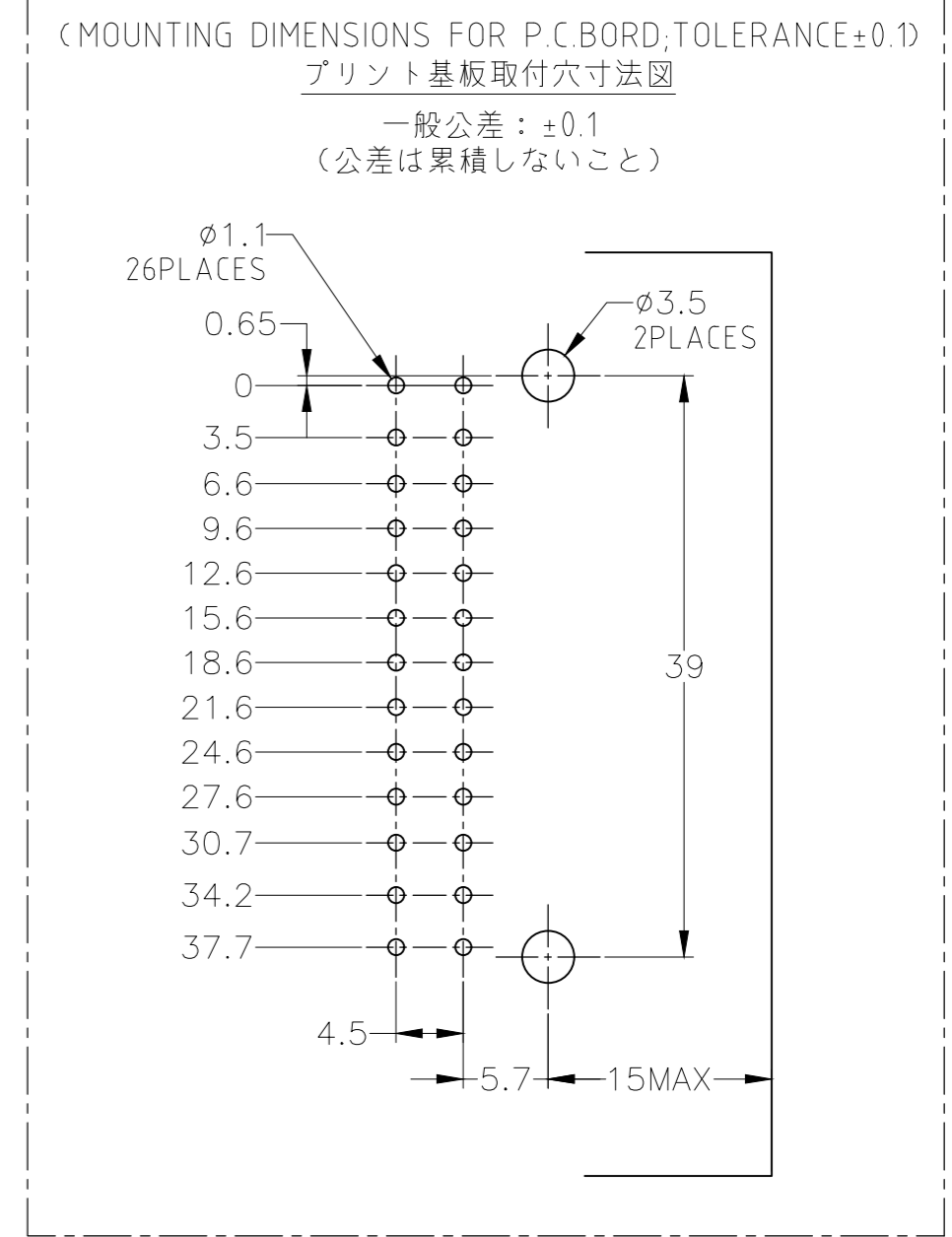
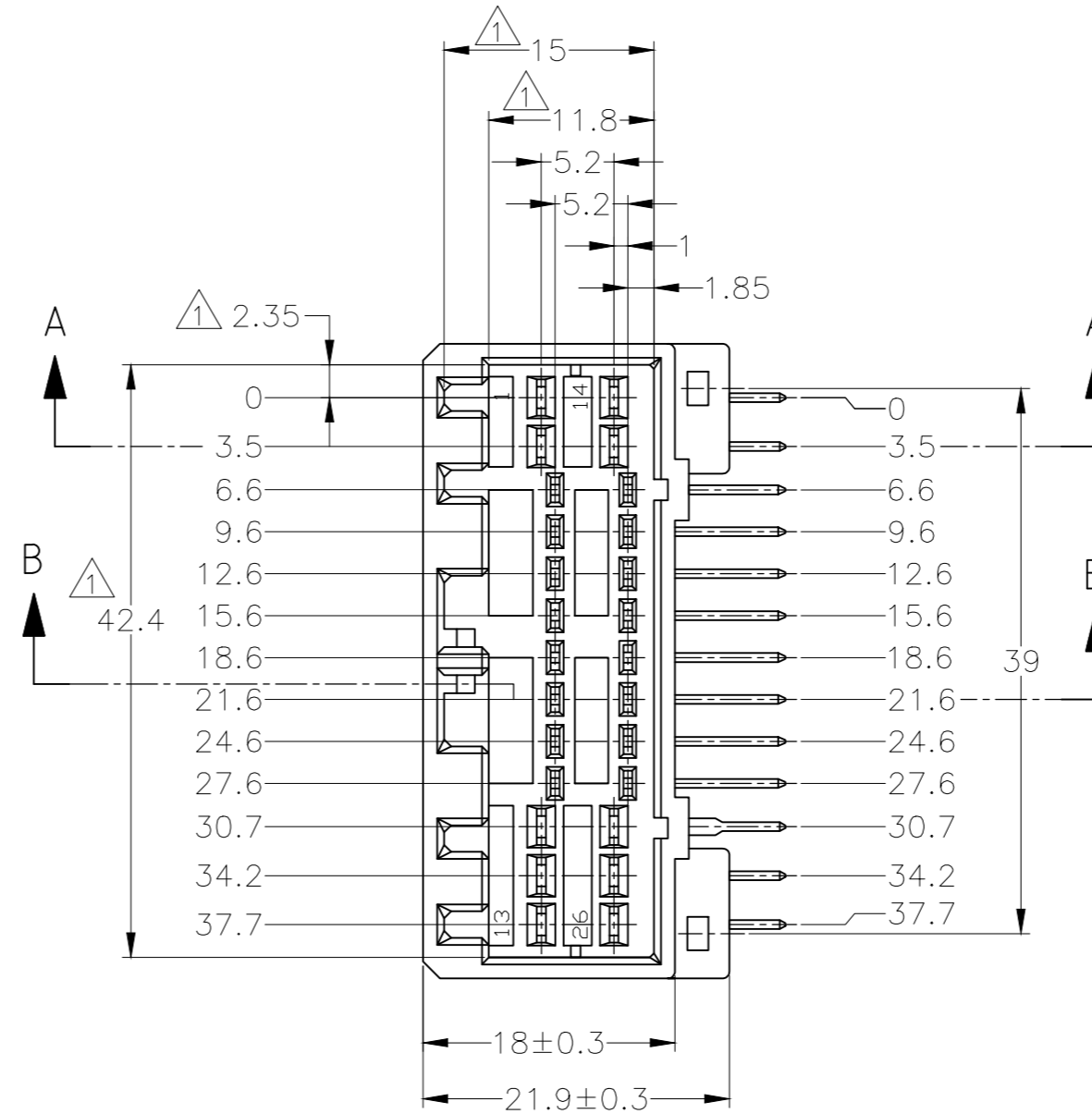
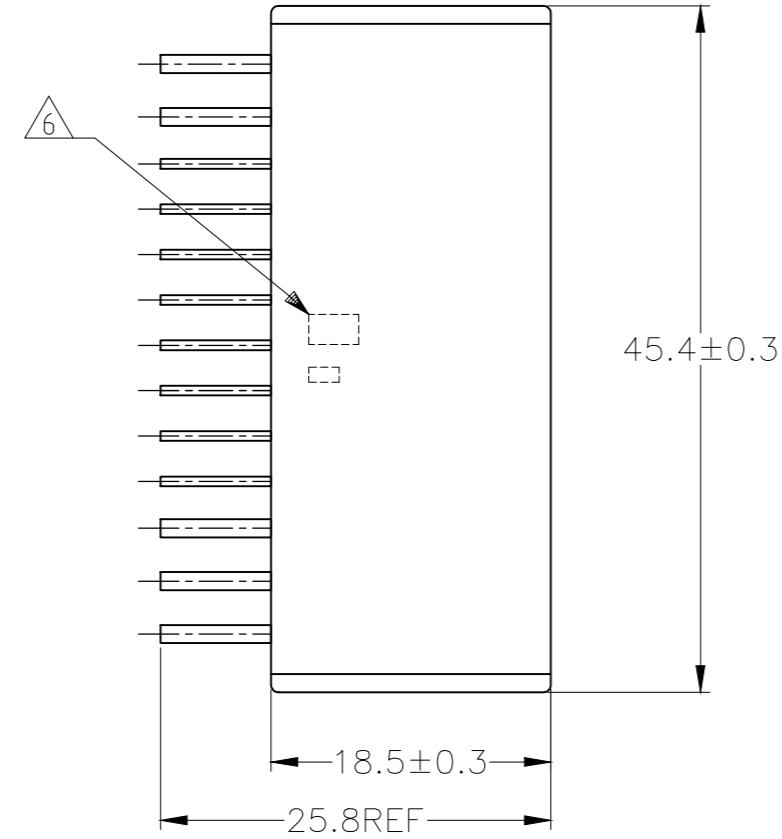
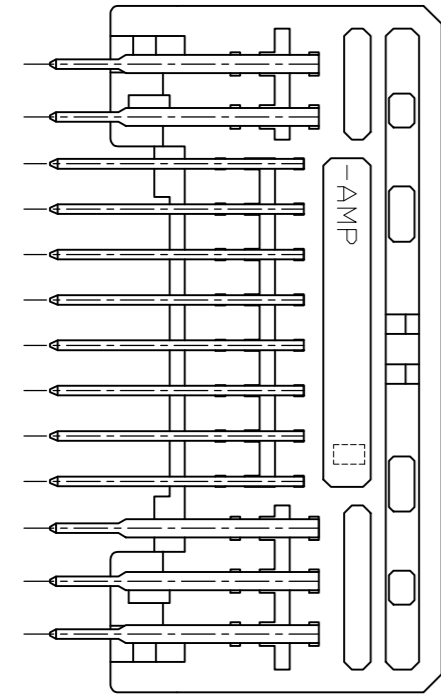
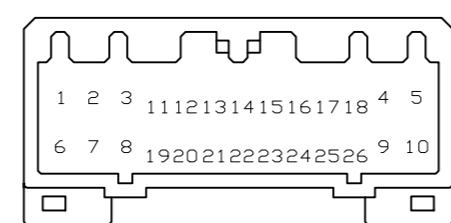


REVISIONS					
P	LTR	DESCRIPTION	DATE	DWN	APVD
G4	REVISED	ECR-20-007333	01JUL2020	PSJ	TM



- ① MUST BE KEPT BETWEEN [-Z-] AND 2
- 2. THE MATING PLUG HSG. PART NUMBER: 174516, 917992
- 3. RECOMMENDED MOUNTING SCREW: 3mm DIA, 6mm LENGTH (MAX.)
PAN HEAD, CLASS 2 TAPPING SCREW SPECIFIED IN JIS B1115, B1122
(TIGHTENING TORQUE: 0.4N-m (4Kg-cm) MAX)
- 4. APPLICABLE PRODUCT SPEC NO.: 108-5280, 108-5342
- ⑤ CIRCUIT NUMBER
POWER CIRCUIT NO. ① ~ ⑩
SIGNAL CIRCUIT NO. ⑪ ~ ⑳
- ⑥ MARKING FOR DISCERNMENT OF THE CONTACT FINISH

- ① [-Z-] 面から2mmの範囲で測定
- 2. 嵌合相手ハウジング型: 174516, 917992
- 3. 推奨取付ねじ: JIS B1115, B1122 タッピングねじ, なべ2種
呼び径3, 長さ6mm以下 (締付けトルク: 0.4N-m (4kg-cm) 以下)
- 4. 適用製品規格番号: 108-5280, 108-5342
- ⑤ 回路番号: 下図参照のこと
パワー回路 ① ~ ⑩
シグナル回路 ⑪ ~ ⑳
- ⑥ コンタクト仕上識別マーク



OBSOLETE

FJPI-9-175571-6	0	PRE-TINNED 錫メッキ×26	---	---	GRAY 灰色	9-175571-6	
FJPI-4-175571-6	4	TIN-LEAD SELECTIVE GOLD (部分金めっき) ×4	⑤ ⑩	⑳ ㉕	GRAY 灰色	4-175571-6	
FJPI-3-175571-6	3	TIN-LEAD SELECTIVE GOLD (部分金めっき) ×4	⑤ ⑩	⑳ ㉕	GRAY 灰色	3-175571-6	
FJPI-175571-7	0	PRE-TINNED 錫メッキ×26	---	---	YELLOW 黄色	175571-7	
FJPI-175571-6	0	PRE-TINNED 錫メッキ×26	---	---	GRAY 灰色	175571-6	
FJPI-175571-2	0	PRE-TINNED 錫メッキ×26	---	---	GRAY 灰色	175571-2	
PACKING INSTRUCTION NUMBER 梱包仕様書番号	MARKING マーキング	SOLDERING SIDE 半田付け部	CONTACT SIDE 接触部側	POWER CIRCUIT NO. パワー回路	SIGNAL CIRCUIT NO. シグナル回路	HOUSING COLOR ハウジング色	PART NO
		FINISH OF CONTACT タブ仕上 (本数)		CIRCUIT NO. OF GOLD PLATED CONTACT 全メッキ端子使用回路番号			

THIS DRAWING IS A CONTROLLED DOCUMENT.

DIMENSIONS: 単位: 純 mm

TOLERANCES UNLESS OTHERWISE SPECIFIED: 一般公差

MATERIAL 材料: HOUSING: PBT CONTACT: BRASS

FINISH 仕上: SEE TABLE 表参照

DWN: M.KADOSAKI 17MAY05
CHK: T.SHINOHARA 17MAY05
APVD: K.BETSUI 17MAY05

NAME 名称: 26POSITION CAP HOUSING ASSEMBLY 040/070 SERIES HYBRID I/O CONNECTOR

SIZE: A2 CAGE CODE: 00779 DRAWING NO: C=175571

WEIGHT: 0.000000

CUSTOMER DRAWING

SCALE: 2:1 SHEET: 1 OF 1 REV: G4

X-ON Electronics

Largest Supplier of Electrical and Electronic Components

Click to view similar products for [Automotive Connectors](#) category:

Click to view products by [TE Connectivity](#) manufacturer:

Other Similar products are found below :

[003-018-000](#) [60403001](#) [60993906-B](#) [M902-2131](#) [M902-2161](#) [M902-2344](#) [72.330.1035.1](#) [73.353.4028.0](#) [F119300-B](#) [F166900](#) [F258300-B](#)
[F358300-B](#) [F407400](#) [F444110](#) [F487000](#) [F509500B-B](#) [827153-1](#) [8N1515-32-24P](#) [9-1326729-8](#) [925474-1](#) [928905-1](#) [964562-4](#) [968782-1](#)
[GT17SA-8DS-HU](#) [98891-1012](#) [98947-1016](#) [12004147](#) [12004475-L](#) [12010290](#) [12010309-B](#) [12015454](#) [12020219-B](#) [12041318-B](#) [12052225-](#)
[L](#) [12052466](#) [12064869](#) [12004327-B](#) [12015308](#) [12015384](#) [12015909](#) [1-21030-1](#) [12041254](#) [12041318](#) [12047946-B](#) [12047957](#) [12047957-L](#)
[12059473](#) [12066261](#) [12110546](#) [12110546-B](#)