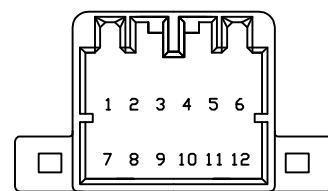
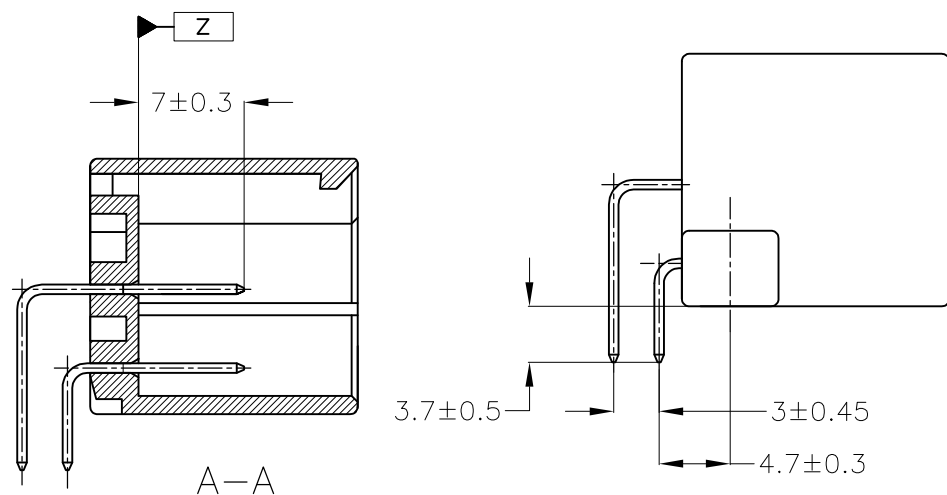
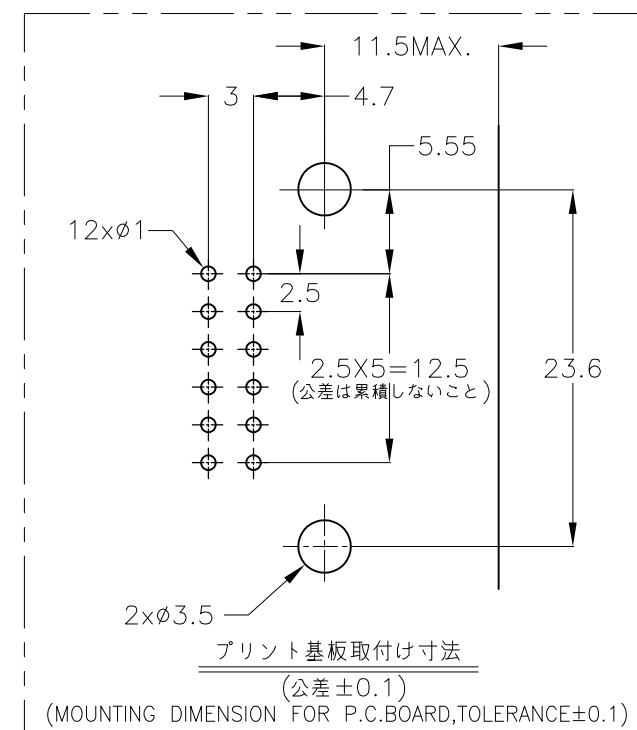
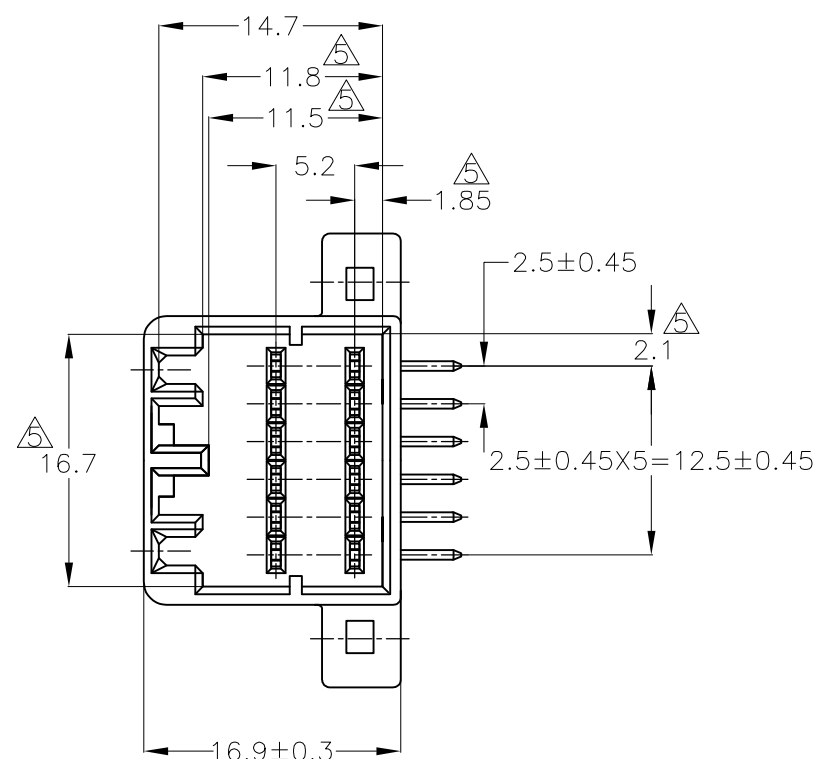
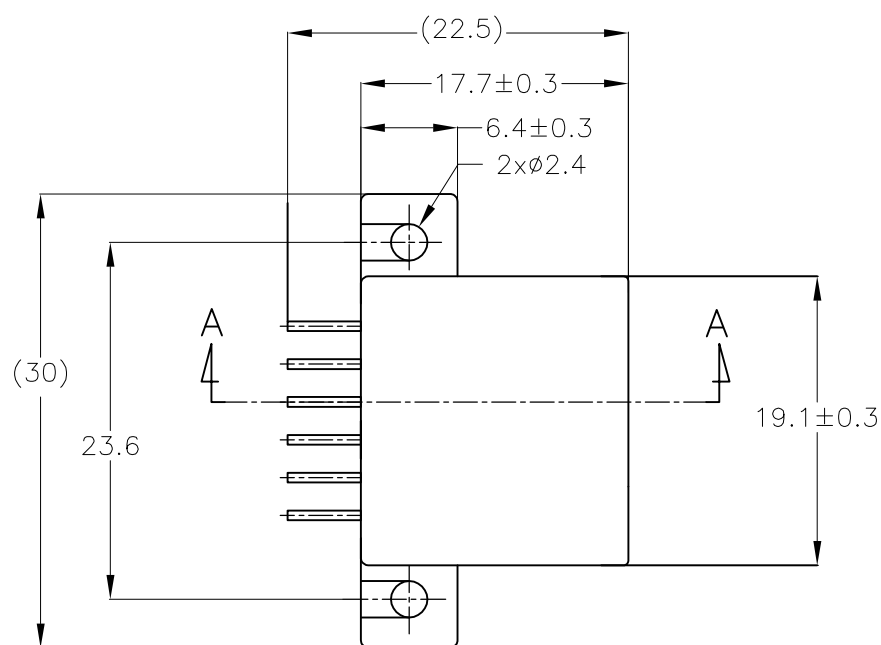
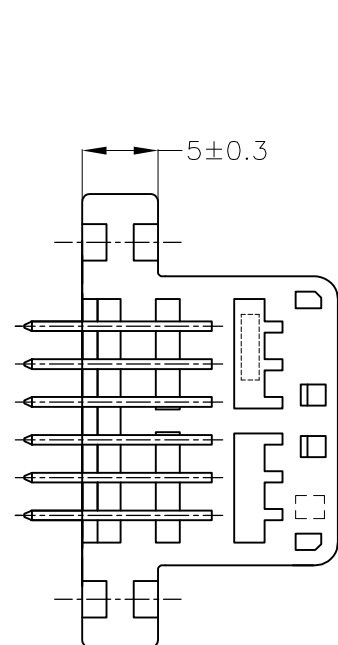


P	LTR	DESCRIPTION	DATE	DWN	APVD
E5	REVISED	ECR-16-003341	14OCT2016	KF	HY



- 1 APPLICABLE P.C.B. BOARD THICKNESS; 1.6mm
- 2 RECOMMENDED MOUNTING SCREW 3mmDIA 6mmLENGTH(MIN) TAPPING SCREW SPECIFIED IN JIS B1115,B1122 (TIGHTENING TORQUE;0.392N·m MAX)
- 3 THE MATING PLUG HSG PART NUMBER;175965
- 4 APPLICABLE PRODUCT SPEC NO.;108-5281
- △ TO BE MEASURED WITHIN 2mm FROM [Z]
- △ CIRCUIT NUMBER.
- 1 適用プリント基板厚:1.6mm
- 2 推奨取付ネジ: JIS B1115,B1122 タッピングネジ、ナベ2種呼び径3、長さ6mm以上 (締付トルク: 0.392N·m以下)
- 3 嵌合相手ハウジング: 175965
- 4 適用製品規格番号: 108-5281
- △ [Z] より2mmの範囲で測定。
- △ 回路番号: 下図参照のこと。

TOLERANCE UNLESS OTHERWISE SPECIFIED: 一般公差

0 < * ≤ 10	: ±0.2
10 < * ≤ 30	: ±0.25
30 < * ≤ 100	: ±0.3
ANGLE ; 角度	: ±3°

THIS DRAWING IS A CONTROLLED DOCUMENT.

DIMENSIONS: 単位: 概 mm	TOLERANCES UNLESS OTHERWISE SPECIFIED: 一般公差
	0-PLC ±
	1-PLC ±
	2-PLC ±
	3-PLC ±
	4-PLC ±
	ANGLES ±
MATERIAL 材料 HSG: PBT CONTACT: BRASS	FINISH 仕上 SEE TABLE

SELECTIVE-TIN (MATTE)	SELECTIVE GOLD X 12	1~12	BLACK	1-5175974-2
	PRE-TIN X 9			
TIN-LEAD	SELECTIVE GOLD X 3	1, 2, 8	GREEN	2-175974-4
	PRE-TIN X 9			
TIN-LEAD	SELECTIVE GOLD X 3	1, 2, 8	BLACK	2-175974-2
SELECTIVE-TIN (MATTE)	SELECTIVE-TIN	-	BLACK	175974-3
	PRE-TIN	-	BLACK	175974-2
SOLDERING SIDE 半田付け部	CONTACT SIDE 接触部側	GOLD PLATED CIRCUIT NO 金めっき回路番号	COLOR 色	PART NUMBER 製品型番
CONTACT FINISH コントクト仕上				

DWN A.YAMAGUCHI 20AUG04	STE TE Connectivity			
CHK H.YAMAGAMI 20AUG04				
APVD S.ISOHATA 20AUG04	NAME 名称	12POSITION CAP HOUSING ASSEMBLY(H-TYPE) 040 SERIES MULTILOCK I/O CONN MK-II		
PRODUCT SPEC 製品規格 108-5281	SIZE	CAGE CODE	DRAWING NO 番号	RESTRICTED TO
APPLICATION SPEC 取付適用規格	4.3 g	A300779	C-175974	-
CUSTOMER DRAWING		SCALE 尺度 2:1	SHEET 1 OF 1	REV E5

X-ON Electronics

Largest Supplier of Electrical and Electronic Components

Click to view similar products for [Automotive Connectors](#) category:

Click to view products by [TE Connectivity](#) manufacturer:

Other Similar products are found below :

[003-018-000](#) [60403001](#) [60993906-B](#) [M902-2131](#) [M902-2161](#) [M902-2344](#) [72.330.1035.1](#) [73.353.4028.0](#) [F119300-B](#) [F166900](#) [F258300-B](#)
[F358300-B](#) [F407400](#) [F444110](#) [F487000](#) [F509500B-B](#) [827153-1](#) [8N1515-32-24P](#) [9-1326729-8](#) [925474-1](#) [928905-1](#) [964562-4](#) [968782-1](#)
[GT17SA-8DS-HU](#) [98891-1012](#) [98947-1016](#) [12004147](#) [12004475-L](#) [12010290](#) [12010309-B](#) [12015454](#) [12020219-B](#) [12041318-B](#) [12052225-](#)
[L](#) [12052466](#) [12064869](#) [12004327-B](#) [12015308](#) [12015384](#) [12015909](#) [1-21030-1](#) [12041254](#) [12041318](#) [12047946-B](#) [12047957](#) [12047957-L](#)
[12059473](#) [12066261](#) [12110546](#) [12110546-B](#)