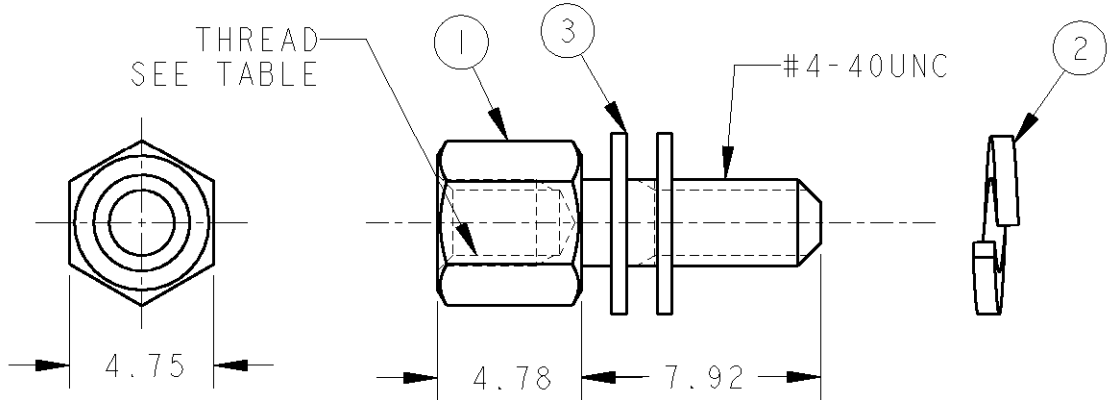


| LOC | DIST | REVISIONS 変更 | | | | | |
|-----|------|-----------------|-----|----------------------|-----------|-----|------|
| | | P | LTR | DESCRIPTION | DATE | DWN | APVD |
| J | - | | B | REVISED FJ00-0588-01 | 06APR2001 | C.O | K.I |
| | | | | | | | |
| | | | | | | | |



1. THESE PARTS MUST BE PACKAGED WITH UNASSEMBLY.
2. THIS KIT MUST CONTAIN TWO SCREWLOCK ASSEMBLIES.
3. SCREW ON TORQUE MAX; 8Kg-cm
4. GENERAL TOLERANCE; ± 0.2 , $\pm 3^\circ$

1. これらの部品は、バラ状でパッケージされていること。
2. このセットは、2セットのスクリューロック・アッセンブリからなる。
3. 締付け最大トルク値; 8Kg-cm
4. 一般公差; ± 0.2 , $\pm 3^\circ$

OBSOLETE

(B)

| QTY | UNIT | LOC | DIST | PARTS NUMBER 型番 | DISCRIPTION 名称 | REMARKS 概要 | ITEM |
|-----|------|-----|------|--------------------|---------------------------------------|--|------|
| 2 | — | — | — | 174327-1 | SCREWLOCK スクリューロック(M2.6 #4-40) | CARBON STEEL アンプリマイト用炭素鋼 | 1 |
| — | 2 | — | — | 173034-1 | SCREWLOCK スクリューロック(M3 #4-40) | CARBON STEEL アンプリマイト用炭素鋼 | 1 |
| 4 | 4 | 4 | — | 172619-1 | PLANE WASHER 平ワッシャー | JIS B 1256 SC3-10H CARBON STEEL 炭素鋼 | 3 |
| 2 | 2 | 2 | — | 172618-1 | SPLING LOCK WASHER スプリング・ロック・ワッシャー | JIS B 1251 NO.2,3S CARBON STEEL 炭素鋼 | 2 |
| — | — | 2 | — | 172617-1 | SCREWLOCK スクリューロック(#4-40 #4-40) | CARBON STEEL アンプリマイト用炭素鋼 | 1 |
| -3 | -2 | -1 | | PARTS NUMBER | DISCRIPTION | REMARKS | ITEM |
| | | | | 型番 | 名称 | 概要 | |

DIMENSIONS:
単位: 概
mm

DWN C.OHASHI 06APR2001

MATERIAL

FINISH
仕上

CHK K.IKEGAMI 06APR2001

APVD K.IKEGAMI 06APR2001

AMP

Tyco Electronics AMP K.K.
Kawasaki, Japan

TOLERANCES UNLESS
OTHERWISE SPECIFIED:

4

| | |
|--------|---------------|
| 0 PLC | \pm |
| 1 PLC | ± 0.1 |
| 2 PLC | ± 0.01 |
| 3 PLC | ± 0.001 |
| 4 PLC | ± 0.0001 |
| ANGLES | $\pm 3^\circ$ |

PRODUCT SPEC
製品規格

APPLICATION SPEC
取付適用規格

WEIGHT

NAME
名称

SCREWLOCK KIT
FOR AMPLIMITE

SIZE

CAGE CODE
番号

DRAWING NO

A4

00779

C-176152

CUSTOMER DRAWING

SCALE
尺度

4:1

SHEET

1

OF

1

REV B

X-ON Electronics

Largest Supplier of Electrical and Electronic Components

Click to view similar products for [D-Sub Tools & Hardware](#) category:

Click to view products by [TE Connectivity](#) manufacturer:

Other Similar products are found below :

[173112-0667](#) [173112-0759](#) [173112-0967](#) [173112-0291](#) [173112-0456](#) [572019-00105-70](#) [621-250-113-115](#) [D20418-2R](#) [D20418-J3F](#)
[70521CLF](#) [70524BLF](#) [70527BLF](#) [70527CLF](#) [F1042-1PLAH](#) [750643-1](#) [780-518-50SG6-WS](#) [863004ATLF](#) [86552009](#) [86553115TLF](#)
[86553117TLF](#) [86553156LF](#) [FSGK1/5](#) [FVS1/5M2.5](#) [980-8554-000](#) [980-8555-000](#) [980-8557-000](#) [980-8558-000](#) [1230032-1](#) [1-5021101-2](#) [15-](#)
[000050](#) [1589283-4](#) [160-000-005R031](#) [16-000230](#) [160-020-109R000](#) [160-020-215R000](#) [160-025-004R031](#) [160-000-137R000](#) [160-015-](#)
[003R031](#) [160-020-209R000](#) [160X10909X](#) [164C03939A](#) [177-505-A-2-2](#) [179-013-1H](#) [1-966830-8](#) [21018-6](#) [213622-5](#) [213623-5](#) [JS-1000](#)
[225-0018-000](#) [L17D204182M3E](#)