

NUMBER C-176153

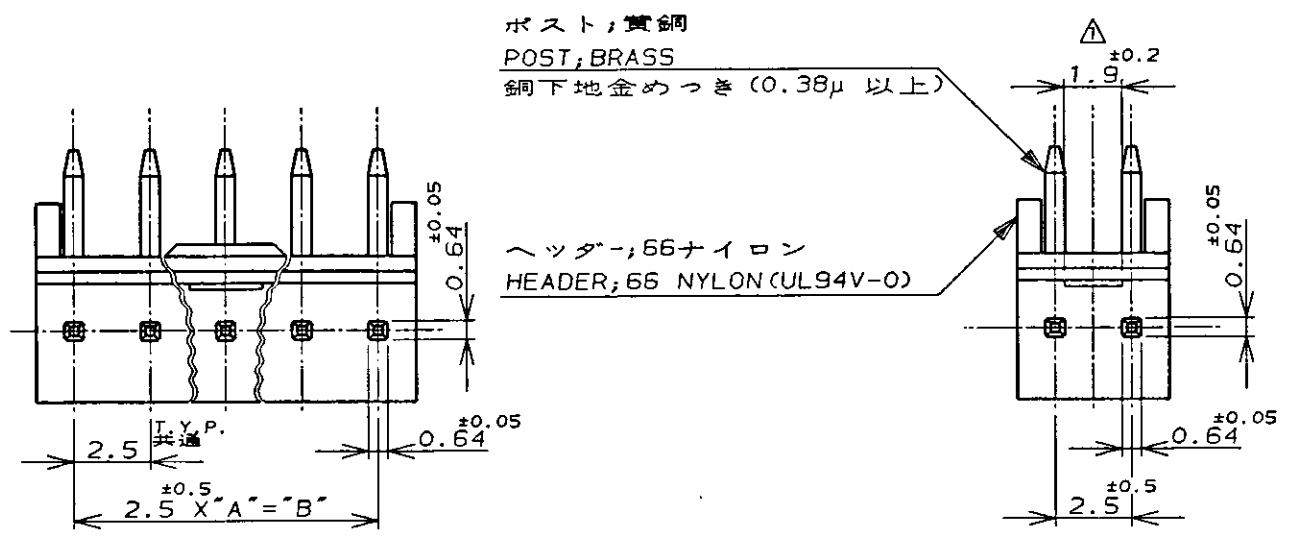
三角法 (3rd ANGLE PROJECTION)

METRIC

単位: 概寸 DIMENSIONS IN: MM. DO NOT SCALE PRINT

PRINT DIST

AMP-J REV. 10/83

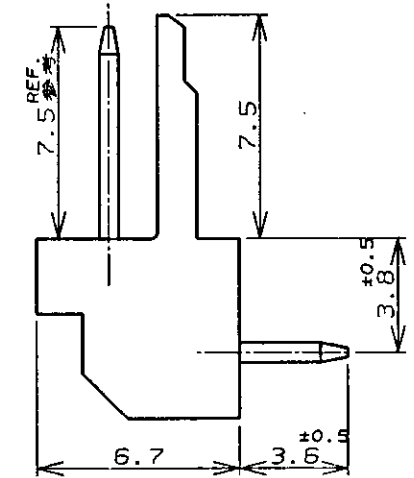
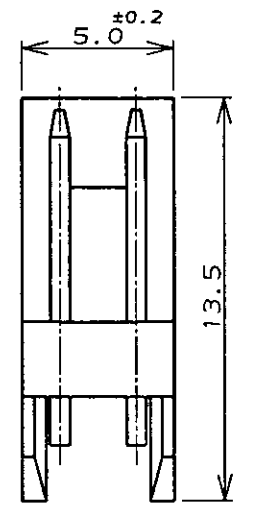
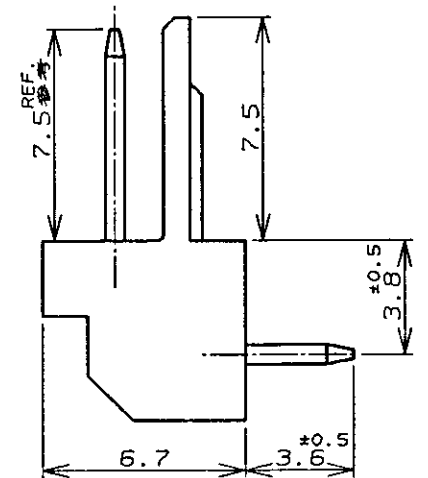
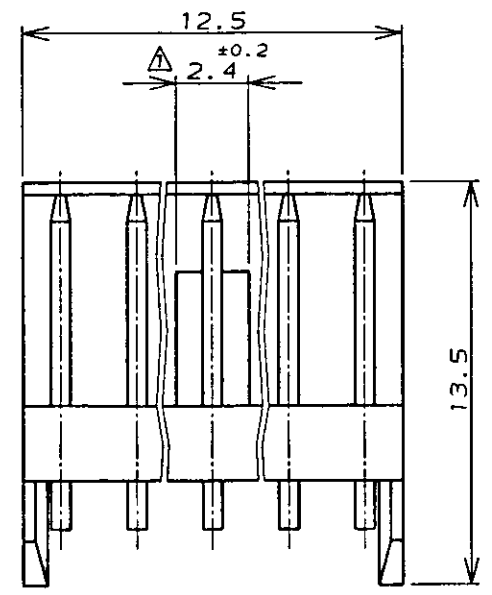
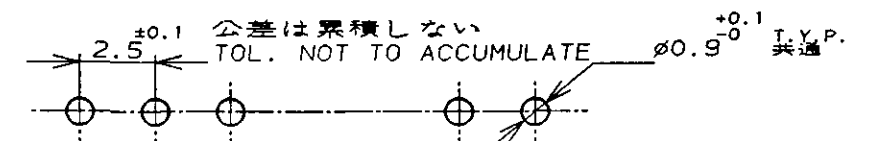


NOTES;

△ LOCKING HOLE IS PLACED ON THE CENTER OF POST HEADER.

注;

△ ロッキング凹部位置は長手方向の中央。



▲	20.0	17.5	7	8	▲	-8
	17.5	15.0	6	7		-7
	15.0	12.5	5	6		-6
	12.5	10.0	4	5		-5
	10.0	7.5	3	4		-4
	7.5	5.0	2	3		-3
自然色 NATURAL 色別 COLOR	- 図示 - AS SHOWN	-	-	2		176153-2
	±0.2	±0.5	"A"	極数 No. OF POS		型番 PART NUMBER

© 19 年 日本エー・エム・ピー株式会社 AMP社の商標品は特許又は特許出願中		© 19 BY AMP (Japan) LTD. ALL RIGHTS RESERVED. AMP PRODUCTS COVERED BY PATENTS AND OR PATENTS PENDING		AMP 日本エー・エム・ピー株式会社 Tokyo, Japan	
組合電線断面積 (WIRE RANGE) mm ² (AWG)		被覆外径 (INSULATION DIA.) mm		名称 (NAME) ポスト ヘッダー アッセンブリ - (水平型) POST HEADER ASS'Y (H) (AMP EI SERIES CONNECTOR)	
材料 (MATERIAL) ☑ 中参照		仕上 (FINISH) ☑ 中参照		一般公差	
B 極数追加 (FJ00-2151-95) 4.20.2.3696		DR. J. TANIGAWA 3/20'90		10以下, ±0.2 10を超え 30以下, ±0.25 30を超え 100以下, ±0.3 角 度, ±3°	
A 極数追加 (FJ00-0662-93) K.S. J.T. 8/18'93		DE. J. TANIGAWA		SIZE LOC 番号 (No.) B J C-176153	
O 作成 (J-12400) J.T.S.K. 3/20'90		CHK. S. KIKUCHI 3/22'90		尺度 (SCALE) REV. SHEET 4-1 B 1 OF 1	
LTR 変更 (REVISION RECORD)		DR CHK DATE		APP. S. Kikuchi 3/9'95	

(CUSTOMER DRAWING) 参 考 図 面

X-ON Electronics

Largest Supplier of Electrical and Electronic Components

Click to view similar products for [Headers & Wire Housings](#) category:

Click to view products by [TE Connectivity](#) manufacturer:

Other Similar products are found below :

[892-18-020-10-001101](#) [58102-G61-06LF](#) [582553-1](#) [0009485154](#) [009176003701906](#) [0050291907](#) [LY20-4P-DT1-P1E-BR](#) [02.125.8002.8](#)
[609-3404](#) [61062-3](#) [61082-181009](#) [622-3653LF](#) [63453-116](#) [636-1030](#) [636-1427](#) [636-3427](#) [636-4007](#) [641938-9](#) [641991-4](#) [644827-2](#) [65817-010LF](#) [65817-015LF](#) [65863-015LF](#) [66207-023LF](#) [67095-007LF](#) [67601157](#) [68645-018](#) [68648-049](#) [70.362.1628.0](#) [70-4210](#) [70-4226B](#) [70-4853B](#) [707-5020](#) [707-5028](#) [71.350.2428.0](#) [71918-208LF](#) [71961-016LF](#) [733-134](#) [733-162](#) [754199-000](#) [760-3052](#) [787-8014-00](#) [79531-3000](#)
[FCN-360C032-B](#) [FCN-367T-T012/H](#) [FCN-723D010/2](#) [80.063.4001.1](#) [800-90-001-10-001000](#) [800-90-010-10-002000](#) [801-43-002-10-013000](#)