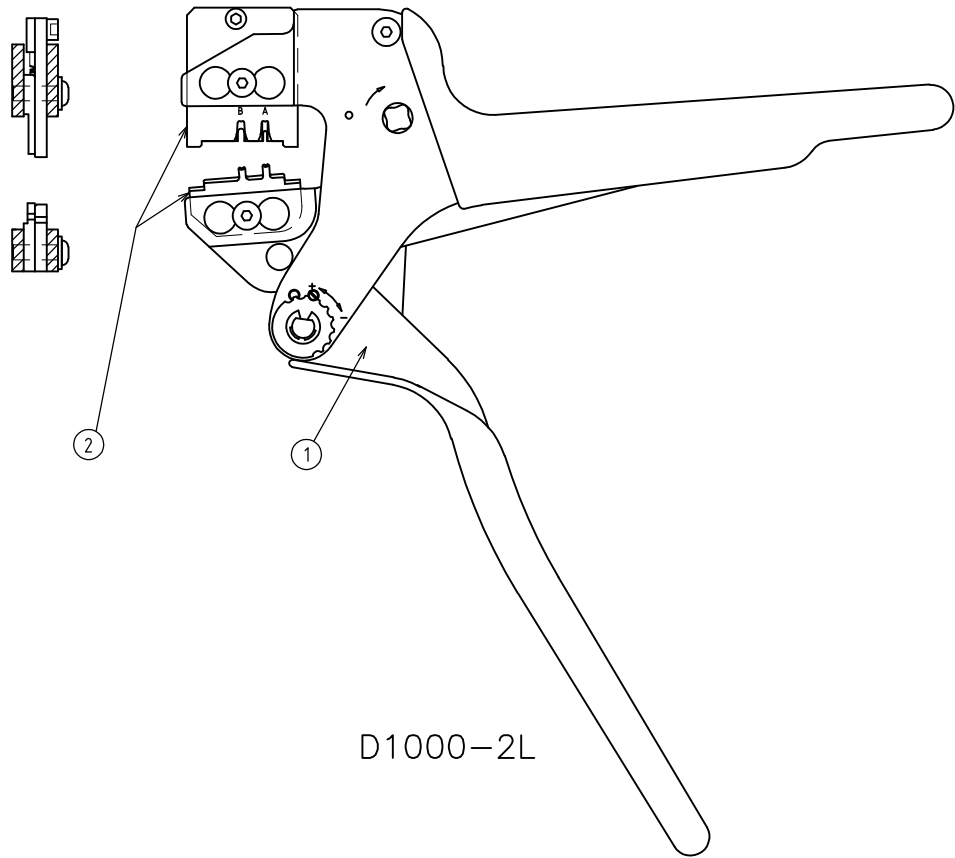


REVISIONS					
P	LTR	DESCRIPTION	DATE	DWN	APVD
	C	ECR-16-009790	11JUL2016	S.N	J.K

CRIMP SYMBOL	TERMINAL No.	WIRE SIZE AWG#	INS. RANGE (mm)	TERMINAL CH (mm)		IS. No.	APPL. SPEC.	WEIGHT(g)
				WIRE	INS.			
A	1827589-2 1871745-1	#20,#22	ø1.4~ø2.0	0.8-0.9	2.1 REF	411-78194	114-5377	650
B	1903118-2 1903126-1	#18	ø1.8~ø2.2	1.1-1.2	2.4 REF			



D1000-2L

1	1762626-1	DIE ASSY	2
1	9-1478240-0	ERGO CRIMP HAND TOOL	1
-1	PART NO.	NAME	ITEM NO.


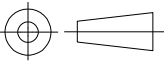
RELEASED FOR PUBLICATION

ALL RIGHTS RESERVED.

By Tyco Electronics Japan C.K.

© COPYRIGHT -

THIS DRAWING IS UNPUBLISHED.

DIMENSIONS: ??? ? mm	DWN S.NAKA 18.APR.2005	MATERIAL ??	FINISH ??
	CHK S.YABE 18.APR.2005	 TE Connectivity	
TOLERANCES UNLESS OTHERWISE SPECIFIED: ????	APVD S.NAKA 18.APR.2005		
0 PLC ± -	PRODUCT SPEC ????	SIZE	CAGE CODE
1 PLC ± -	APPLICATION SPEC ??????	A4	00779
2 PLC ± -	WEIGHT 650g	DRAWING NO ??	C-1762625
3 PLC ± -		RESTRICTED TO -	
4 PLC ± -		CUSTOMER DRAWING	
ANGLES ± -	SCALE ??	1:2	SHEET 1 OF 1
			REV C

X-ON Electronics

Largest Supplier of Electrical and Electronic Components

Click to view similar products for [Hand Tools](#) category:

Click to view products by [TE Connectivity](#) manufacturer:

Other Similar products are found below :

[568681-1](#) [576786-2](#) [58061-1](#) [58176-1](#) [58177-1](#) [58177-2](#) [58284-1](#) [59085](#) [0031](#) [59737-5](#) [015-0339-000](#) [015-8755-001](#) [600-146-06](#) [M15570-25](#) [62200-5709](#) [6-304052-1](#) [63443-1002](#) [63443-3513](#) [63443-4025](#) [63443-7114](#) [6-354778-5](#) [6-354779-2](#) [63600-2995](#) [63810-0105](#) [M8196914-08](#) [662508-1](#) [662908-1](#) [679994-1](#) [679994-2](#) [68764-0001](#) [69001-0105](#) [69002-5525](#) [690124-7](#) [690191-1](#) [690191-4](#) [690518-2](#) [690696-1](#) [691409-4](#) [691667-1](#) [692006-2](#) [692655-7](#) [692776-1](#) [692776-4](#) [693077-3](#) [693077-4](#) [693597-1](#) [D20418-137](#) [D20419-189](#) [ET-LY10](#) [734041-1](#)