

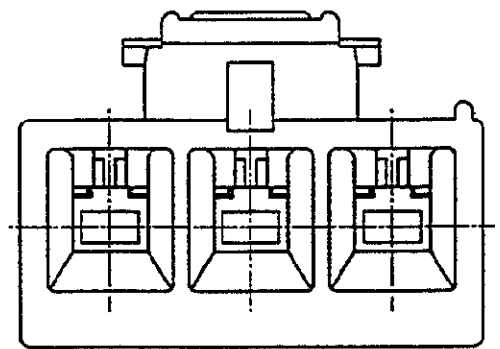
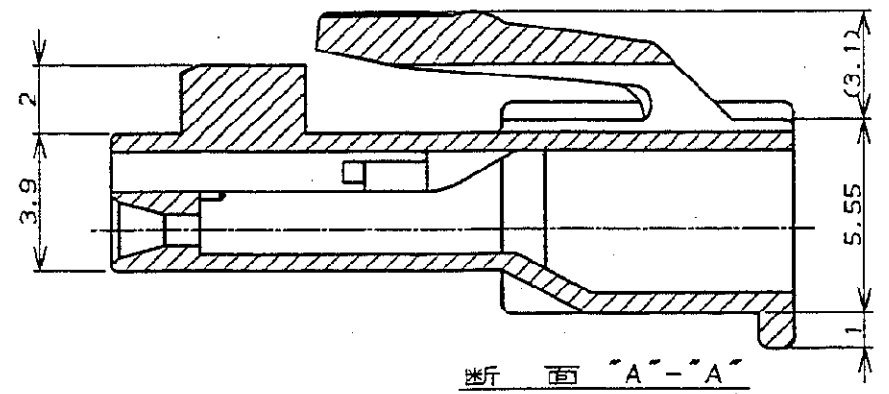
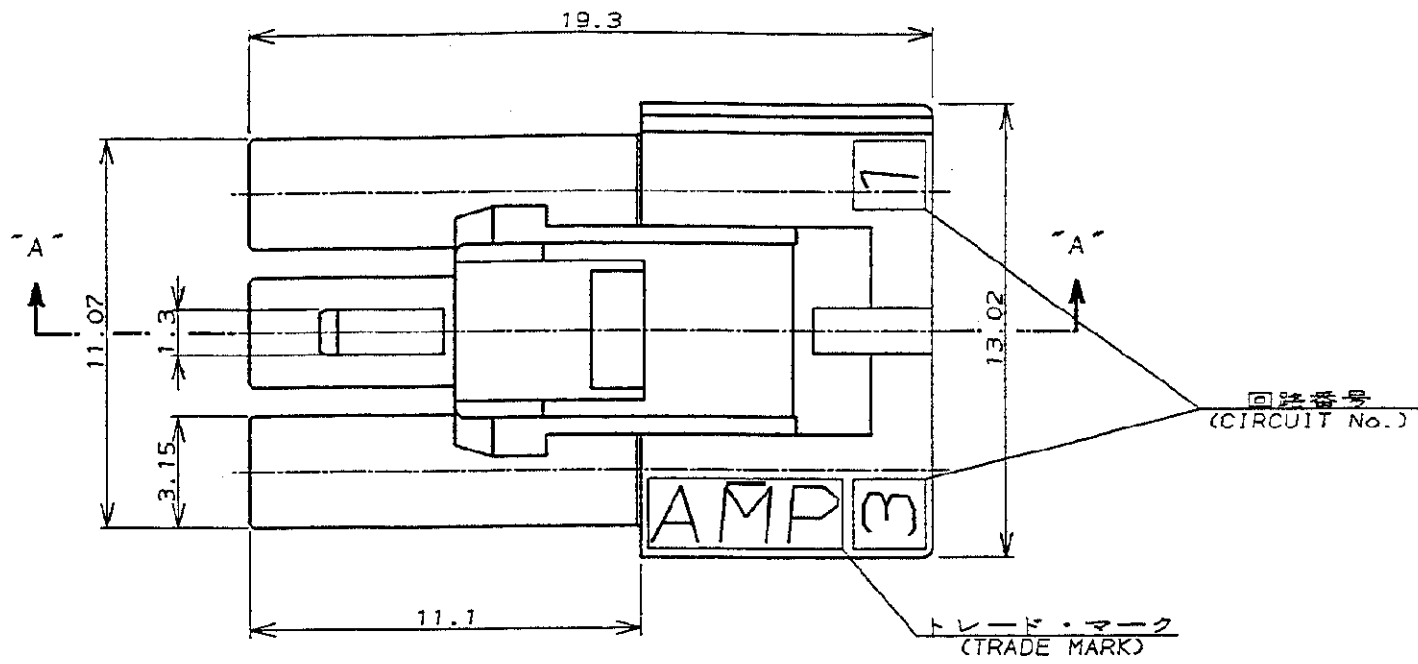
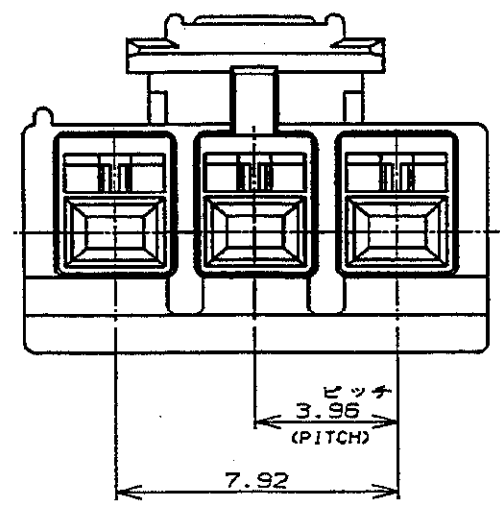
NUMBER C-176272



METRIC

単位: 概 DIMENSIONS IN MM. DO NOT SCALE PRINT

PRINT DIST



- 注:
- 適用製品規格: 108-5302
 - 適用コンタクト型番
リセ・コンタクト: 175152-[(#20-#16AWG)
175151-[(#26-#22AWG)
 - 嵌合相手側製品型番
キャップ・ハウジング: 176283-[(宙吊りタイプ)
176293-[(パネル取付タイプ)
タブ・コンタクト: 175150-[(#20-#16AWG)
175149-[(#26-#22AWG)
 - 取扱説明書: IS-503J

- NOTES:
- PRODUCT SPEC: 108-5302
 - APPLICABLE CONTACT P/N
REC CONTACT: 175152-[(#20-#16AWG)
175151-[(#26-#22AWG)
 - MATING CONN, P/N
CAP HSG: 176283-[(FREE HANGING)
176293-[(PANEL MOUNT)
TAB CONTACT: 175150-[(#20-#16AWG)
175149-[(#26-#22AWG)
 - INSTRUCTION SHEET: IS-503J

黒 (BLACK)	3	176272-9
青 (BLUE)	↑	↑ -6
黄 (YELLOW)	↑	↑ -4
赤 (RED)	↓	↓ -2
自然色 (NATURAL)	3	176272-1
ハウジング色調 (HOUSING COLOR)	極数 (Pos.)	型番 (P/N)

				総合電線断面積 (WIRE RANGE) mm ² (AWG)		被覆外径 (INSULATION DIA.) mmφ		名称 (NAME) AMPユニバーサルパワーコネクタ 3極 3.96mmピッチ プラグハウジング (1列タイプ) AMP UNIVERSAL POWER CONN. 3.96mm PITCH PLUG HOUSING 3 Pos (SGL ROW)	
				材料 (MATERIAL) 6/6 ナイロン (UL94V-0) 6/6 NYLON (UL94V-0)		仕上 (FINISH)		一般公差 10mm以下: ±0.2 10mm以上 30mm以下: ±0.25 30mm以上 100mm以下: ±0.3 角: ±3°	
DR. 11/8 '89 M. SHINDO DE. 11/8 '89 M. SHINDO		DR. 11/8 '89 Y. FUJITA CHK. 11/8 '89 Y. FUJITA		REVISED PER ECO-11-005294		REV. B1		SHEET 1 OF 1	

(CUSTOMER DRAWING) 参 考 面

X-ON Electronics

Largest Supplier of Electrical and Electronic Components

Click to view similar products for [Power to the Board](#) category:

Click to view products by [TE Connectivity](#) manufacturer:

Other Similar products are found below :

[6450171-4](#) [6450552-7](#) [6600323-8](#) [6643429-1](#) [6646040-2](#) [6651939-1](#) [6766604-1](#) [120959-1](#) [1393557-2](#) [1393532-2](#) [1393532-3](#) [1393532-4](#)
[1393557-1](#) [1600812-5](#) [1-6450861-2](#) [1744132-7](#) [1761122-1](#) [1766250-1](#) [1892109-1](#) [2-6450860-5](#) [2-6450870-0](#) [1-6450161-4](#) [1-6450850-6](#) [1-](#)
[6450869-6](#) [1645526-2](#) [1-6600130-0](#) [2005243-2](#) [377-0020-11130](#) [TE34-12-16P-F0](#) [51700-10201602AALF](#) [5-6450830-6](#) [5646956-4](#) [377-](#)
[0080-11131A](#) [4-6450830-9](#) [4-6600333-3](#) [10125416-4050LF](#) [10130248-005LF](#) [6600320-3](#) [3-6450860-5](#) [1888123-2](#) [6450166-1](#) [6643978-1](#)
[6766605-1](#) [701-15-02109](#) [N11444](#) [6651938-1](#) [6450810-7](#) [46437-1112](#) [1-1589677-8](#) [5646956-5](#)