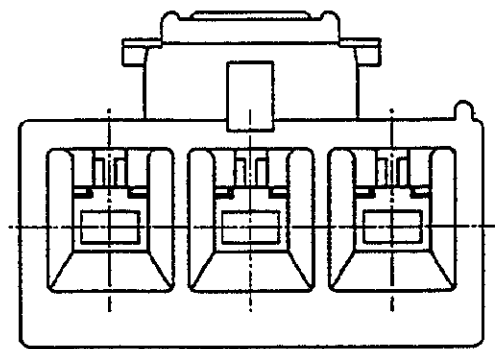
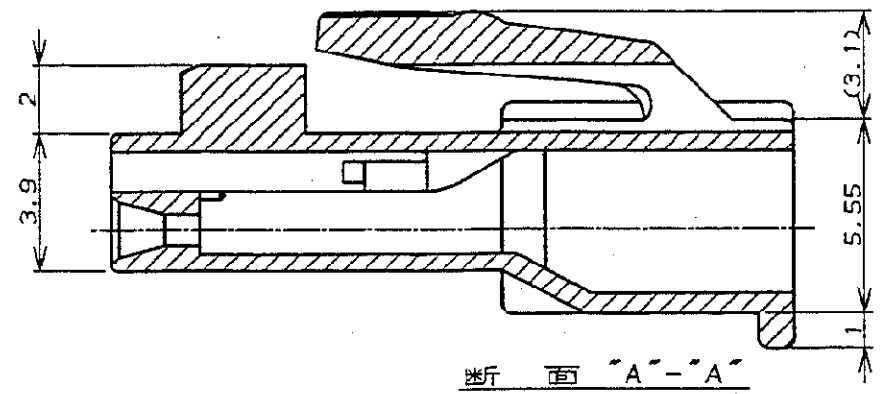
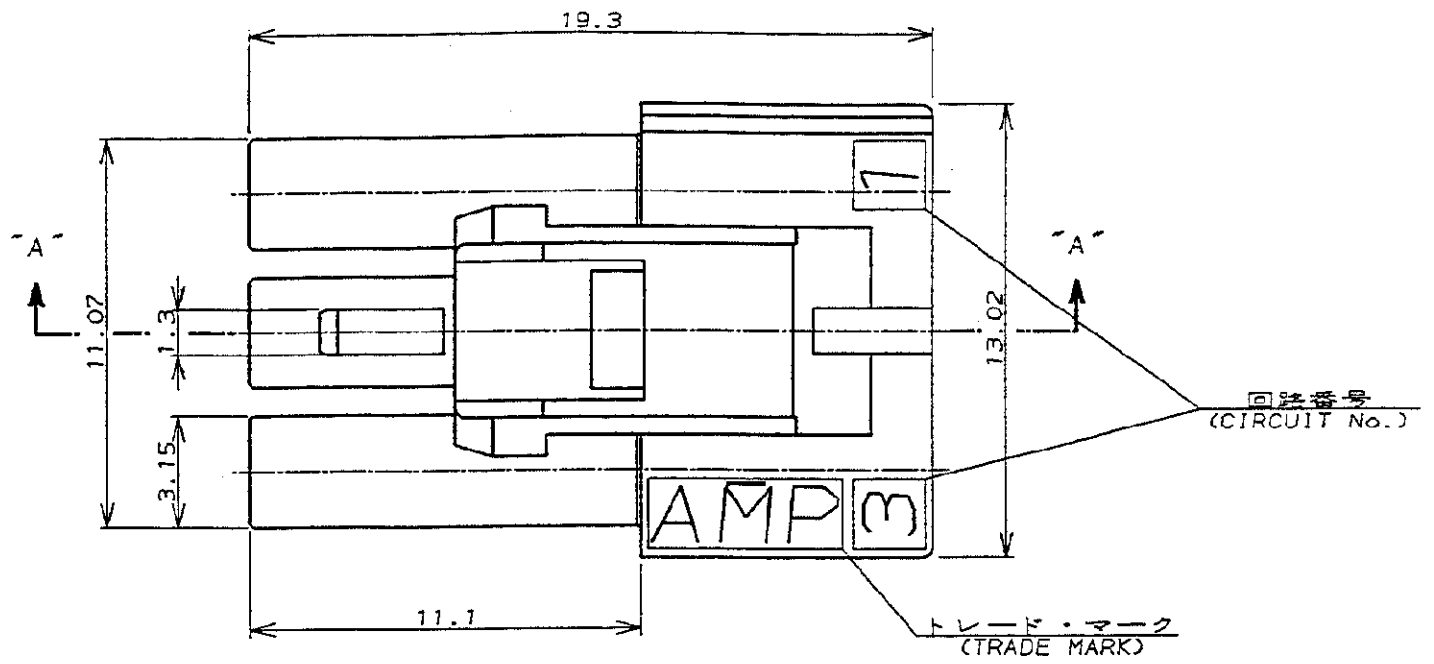
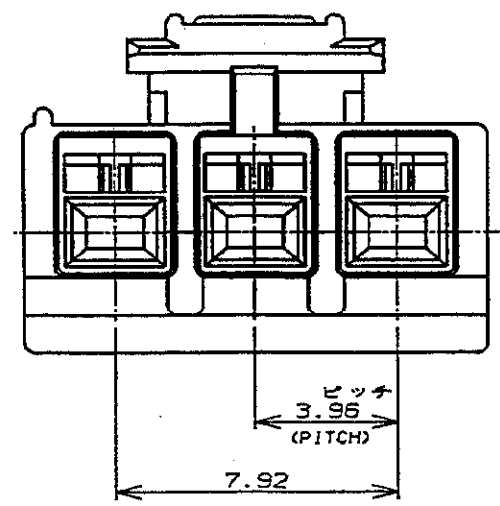


NUMBER C-176272
METRIC
三角板 (3rd ANGLE PROJECTION)



- 注:
- 適用製品規格: 108-5302
 - 適用コンタクト型番
リセ・コンタクト: 175152-[(*)20-*16AWG]
175151-[(*)26-*22AWG]
 - 嵌合相手側製品型番
キャップ・ハウジング: 176283-[(*)宙吊りタイプ]
176293-[(*)パネル取付タイプ)
タブ・コンタクト: 175150-[(*)20-*16AWG]
175149-[(*)26-*22AWG]
 - 取扱説明書: IS-503J

- NOTES:
- PRODUCT SPEC: 108-5302
 - APPLICABLE CONTACT P/N
REC CONTACT: 175152-[(*)20-*16AWG]
175151-[(*)26-*22AWG]
 - MATING CONN, P/N
CAP HSG: 176283-[(*)FREE HANGING]
176293-[(*)PANEL MOUNT)
TAB CONTACT: 175150-[(*)20-*16AWG]
175149-[(*)26-*22AWG]
 - INSTRUCTION SHEET: IS-503J

黒 (BLACK)	3	176272-9
青 (BLUE)	↑	↑ -6
黄 (YELLOW)	↑	↑ -4
赤 (RED)	↓	↓ -2
自然色 (NATURAL)	3	176272-1
ハウジング色調 (HOUSING COLOR)	極数 (Pos.)	型番 (P/N)

PRINT DIST
単位: 概 DIMENSIONS IN MM. DO NOT SCALE PRINT

B1 REVISED PER ECO-11-005294				RK	HMR	08APR11	DR. M. SHINDO 11/8 '89		DE. M. SHINDO 11/8 '89	名称 (NAME) AMPユニバーサルパワーコネクタ 3極 3.96mmピッチ プラグハウジング (1列タイプ) AMP UNIVERSAL POWER CONN. 3.96mm PITCH PLUG HOUSING 3 Pos (SGL ROW)	
LTR 変更 (REVISION RECORD)				DR	CHK	DATE	DR. M. SHINDO 11/8 '89		DE. M. SHINDO 11/8 '89	一般公差 10mm以下: ±0.2 10mm以上 30mm以下: ±0.25 30mm以上 100mm以下: ±0.3 角: ±0.3	
Y. FUJITA 11/8 '89				APP			材料 (MATERIAL) 6/6 ナイロン (UL94V-0) 6/6 NYLON (UL94V-0)		仕上 (FINISH) — / —		SIZE LOC 番号 (No.) A3 J C-176272
										REV. B1 SHEET 1 OF 1	

(CUSTOMER DRAWING) 参考 面

X-ON Electronics

Largest Supplier of Electrical and Electronic Components

Click to view similar products for [Headers & Wire Housings](#) category:

Click to view products by [TE Connectivity](#) manufacturer:

Other Similar products are found below :

[892-18-020-10-001101](#) [58102-G61-06LF](#) [582553-1](#) [0009485154](#) [009176003701906](#) [0050291907](#) [LY20-4P-DT1-P1E-BR](#) [02.125.8002.8](#)
[609-3404](#) [61062-3](#) [61082-181009](#) [622-3653LF](#) [63453-116](#) [636-1030](#) [636-1427](#) [636-3427](#) [636-4007](#) [641938-9](#) [641991-4](#) [644827-2](#) [65817-010LF](#) [65817-015LF](#) [65863-015LF](#) [66207-023LF](#) [67095-007LF](#) [67601157](#) [68645-018](#) [68648-049](#) [70.362.1628.0](#) [70-4210](#) [70-4226B](#) [70-4853B](#) [707-5020](#) [707-5028](#) [71.350.2428.0](#) [71918-208LF](#) [71961-016LF](#) [733-134](#) [733-162](#) [754199-000](#) [760-3052](#) [787-8014-00](#) [79531-3000](#)
[FCN-360C032-B](#) [FCN-367T-T012/H](#) [FCN-723D010/2](#) [80.063.4001.1](#) [800-90-001-10-001000](#) [800-90-010-10-002000](#) [801-43-002-10-013000](#)