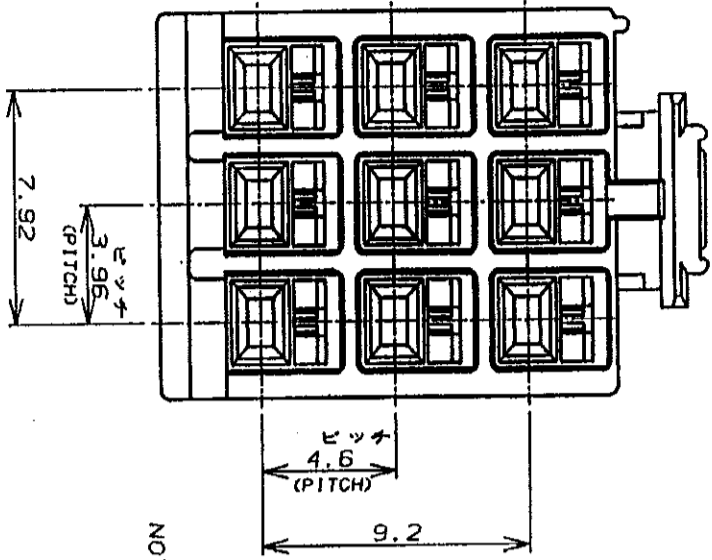


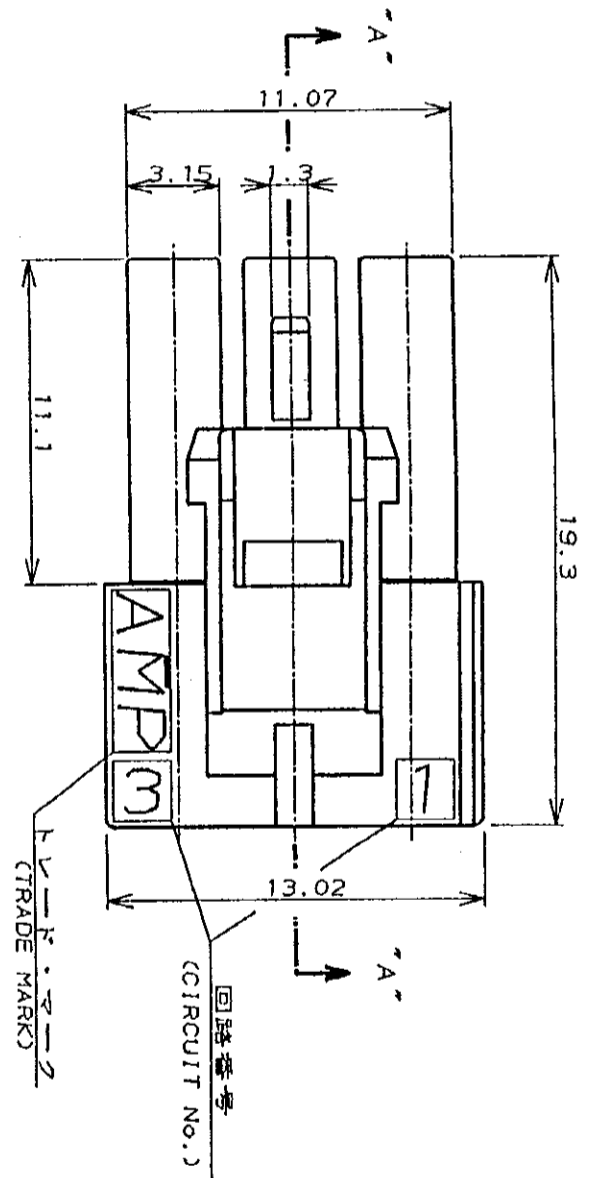
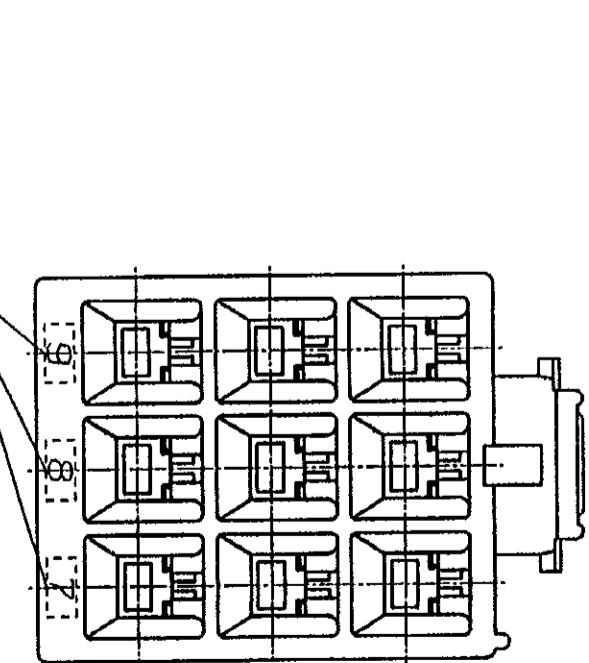
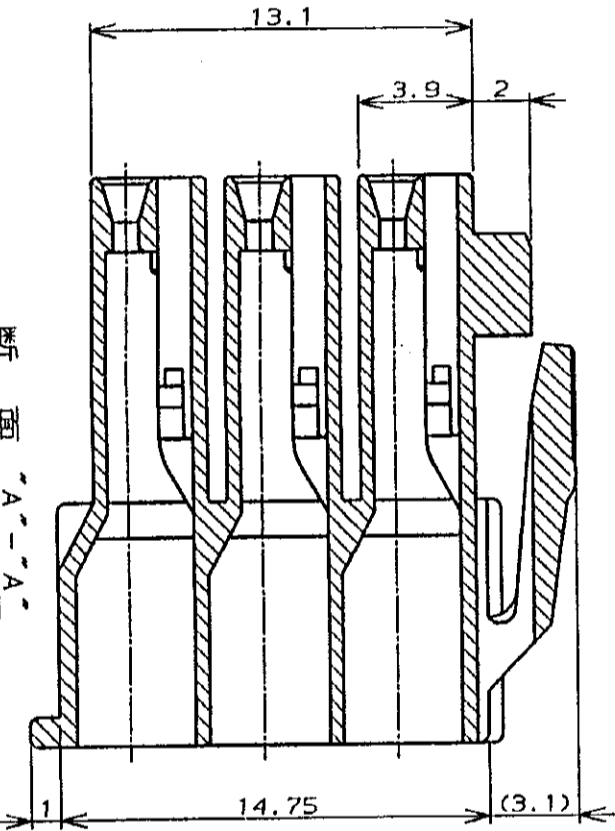
単位: 毫米 DIMENSIONS IN MM. DO NOT SCALE PRINT

PRINT DIST



NOTES;

1. PRODUCT SPEC.: 108-5302
2. APPLICABLE CONTACT P/N  
REC CONTACT: 175152-CJC\*20-16AWG  
\* 175151-CJC\*26-22AWG
3. MATING CONN. P/N  
CAP HSG: 176287-CJ (FREE HANGING)  
176297-CJ (PANEL MOUNT)  
TAB CONTACT: 175150-CJC\*20-16AWG  
175149-CJC\*26-22AWG
4. INSTRUCTION SHEET: IS-503J



- 注:
1. 適用製品規格: 108-5302
  2. 適用コネクタ型番  
リセ・コネクタ: 175152-CJC\*20-16AWG  
175151-CJC\*26-22AWG
  3. 嵌合相手側製品型番  
キャッチ・ハウジング: 176287-CJ (自由吊りタイプ)  
176297-CJ (パネル取付タイプ)  
タブ・コネクタ: 175150-CJC\*20-16AWG  
175149-CJC\*26-22AWG
  4. 取扱説明書: IS-503J

LTR	変更 (REVISION RECORD)	DR	CHK	DATE
0	作成 J-12119 M.S.Y.F.			10/13 '89
A	改訂 J-12193 M.S.Y.F.			11/78 '89
A1	改訂 J-0154 M.S.Y.F.			5/13 '91
B	改訂 F100-0006-93 M.S.			1/23/90 '93

材料 (MATERIAL)	仕上 (FINISH)	DE.	DATE
銅 (COPPER)	めっき (PLATING)	M. SHINDO	11/78 '89
絶縁樹脂 (INSULATION RESIN)	無 (NONE)	M. SHINDO	11/73 '89
銅 (COPPER)	めっき (PLATING)	M. SHINDO	11/73 '89
銅 (COPPER)	めっき (PLATING)	M. SHINDO	11/73 '89

名称 (NAME)	規格 (SPEC.)	寸法 (DIMENSIONS)	公差 (TOLERANCE)
AMPユニバーサルハウジングコネクタ	AMP UNIVERSAL POWER CONN. 3.96mm PITCH PLUS HOUSING 9 POS (TP, RHD)	3.96mmピッチ	±0.2
ハウジング色調	自然色 (NATURAL)	9	±0.3
ハウジング色調	赤 (RED)	9	±0.3
ハウジング色調	青 (BLUE)	9	±0.3
ハウジング色調	黄 (YELLOW)	9	±0.3

**AMP**

東京エー・エル・ピー株式会社  
Tokyo, Japan

## X-ON Electronics

Largest Supplier of Electrical and Electronic Components

*Click to view similar products for [Power to the Board](#) category:*

*Click to view products by [TE Connectivity](#) manufacturer:*

Other Similar products are found below :

[6450171-4](#) [6450552-7](#) [6600323-8](#) [6643429-1](#) [6646040-2](#) [6651939-1](#) [6766604-1](#) [120959-1](#) [1393557-2](#) [1393532-2](#) [1393532-3](#) [1393532-4](#)  
[1393557-1](#) [1600812-5](#) [1-6450861-2](#) [1744132-7](#) [1761122-1](#) [1766250-1](#) [1892109-1](#) [2-6450860-5](#) [2-6450870-0](#) [1-6450161-4](#) [1-6450850-6](#) [1-6450869-6](#) [1645526-2](#) [1-6600130-0](#) [2005243-2](#) [377-0020-11130](#) [TE34-12-16P-F0](#) [5-6450830-6](#) [5646956-4](#) [377-0080-11131A](#) [4-6450830-9](#)  
[4-6600333-3](#) [10125416-4050LF](#) [6600320-3](#) [3-6450860-5](#) [1888123-2](#) [6450166-1](#) [6643978-1](#) [6766605-1](#) [701-15-02109](#) [N11444](#) [6651938-1](#)  
[6450810-7](#) [46437-1112](#) [1-1589677-8](#) [5646956-5](#) [6450813-2](#) [6450129-4](#)