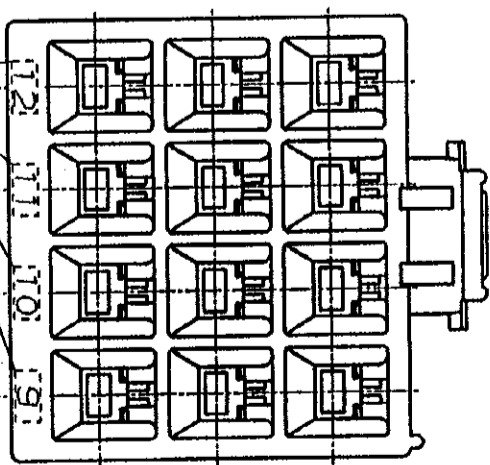
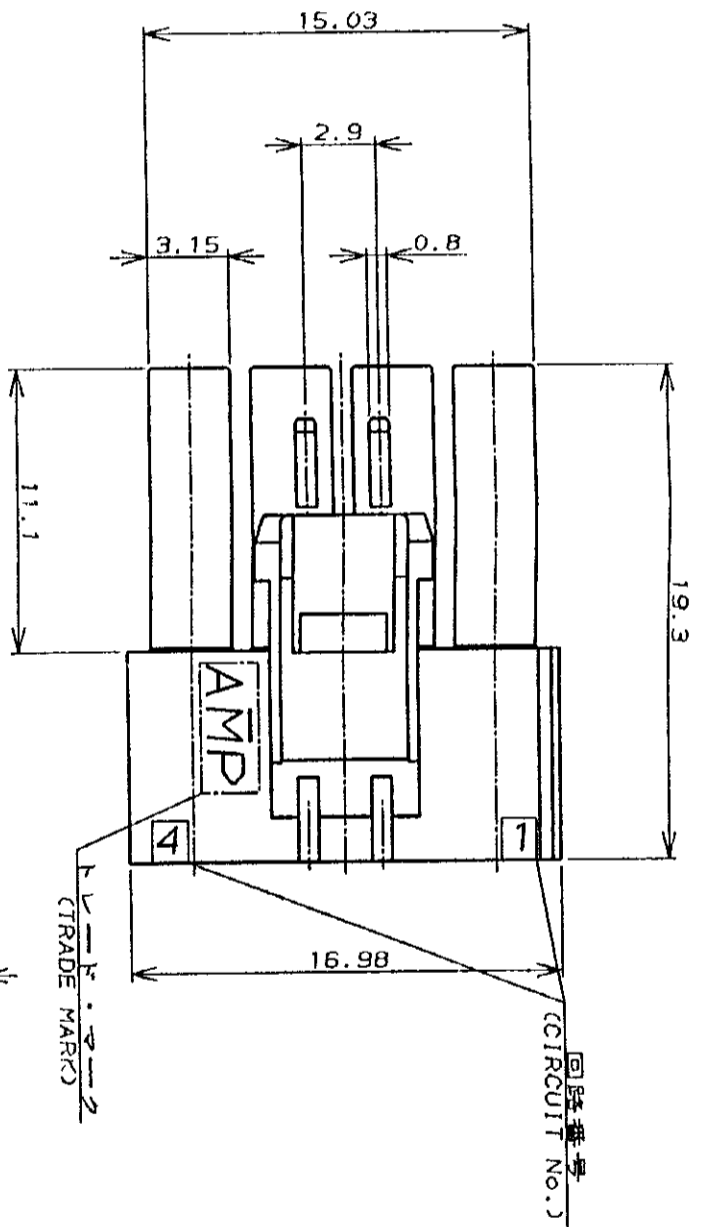
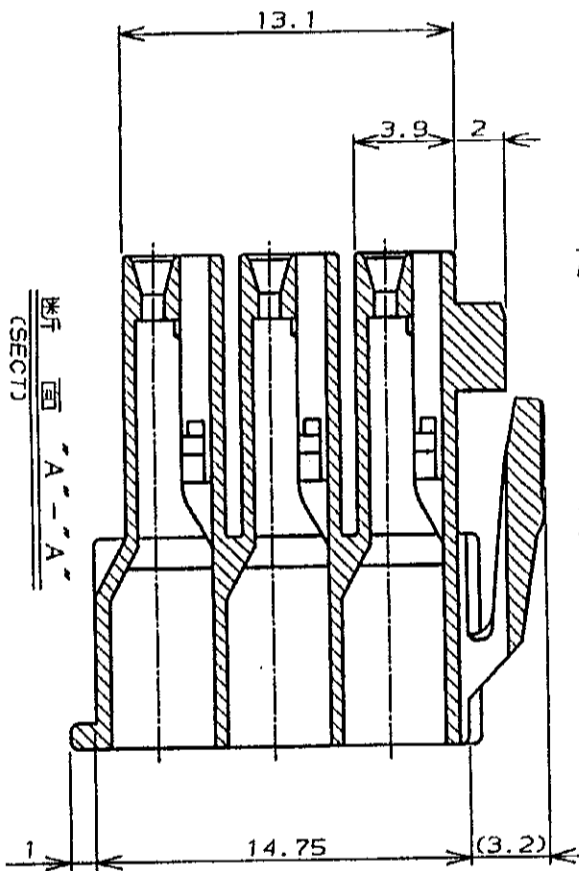
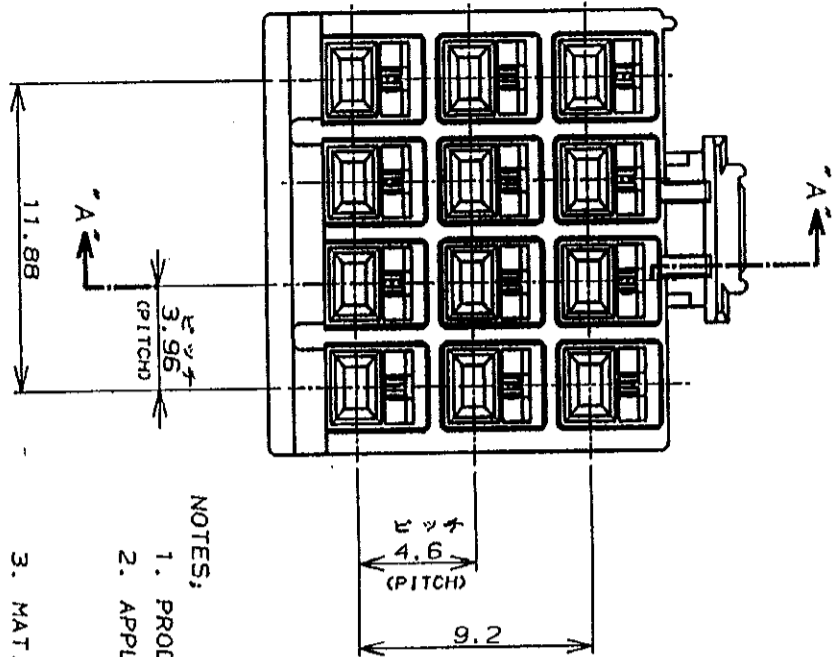


単位: 概 DIMENSIONS IN MM. DO NOT SCALE PRINT

REV. 10/83

- 注:
1. 適用製品規格: 108-5302
 2. 適用コネクタ型番
リセ・コネクタ: 175152-11(20-16AWG)
175151-11(26-22AWG)
 3. 適合相手側製品型番
キヤッチ・ハウジング: 176289-11(自由リタイア)
176299-11(パネル取付タイア)
タブ・コネクタ: 175150-11(20-16AWG)
175149-11(26-22AWG)
 4. 取扱説明書: IS-503J

- NOTES:
1. PRODUCT SPEC.: 108-5302
 2. APPLICABLE CONTACT P/N
REC CONTACT: 175152-11(20-16AWG)
: 175151-11(26-22AWG)
 3. MATING CONN. P/N
CAP HSG: 176289-11 (FREE HANGING)
176299-11 (PANEL MOUNT)
TAB CONTACT: 175150-11(20-16AWG)
: 175149-11(26-22AWG)
 4. INSTRUCTION SHEET: IS-503J



色 (COLOR)	位置 (POS.)	型番 (P/N)
黒 (BLACK)	12	176278-9
青 (BLUE)	11	-6
黄 (YELLOW)	10	-4
赤 (RED)	9	-2
自然色 (NATURAL)	12	176278-1
ハウジング色調 (HOUSING COLOR)	極数 (POS.)	型番 (P/N)

TR	変更 (REVISION RECORD)	DR	CHK	DATE
0	作 成	J-12204	M. S.Y.F.	11/24/89
A	改 訂	J-0154	M. S.Y.F.	6/13/93
B	改 訂	FJ00-0006-93	H.S.	11/24/89

材料 (MATERIAL)	仕上 (FINISH)	検査 (INSPECTION)	承認 (APPROVAL)
銅 (COPPER)	ニッケルメッキ (NICKEL PLATING)	目視 (VISUAL)	検査 (INSPECTION)
絶縁体 (INSULATOR)	エポキシ樹脂 (EPOXY RESIN)	目視 (VISUAL)	検査 (INSPECTION)

名称 (NAME)	規格 (SPEC.)	寸法 (DIMENSIONS)	備考 (REMARKS)
AMP ユニバーサル・ハウジング・コネクタ (AMP UNIVERSAL POWER CONN. 3.95mm PITCH PLUG HOUSING 12 POS. (TYP. ROW)) <td>3.95mm</td> <td>12</td> <td>12極 (12 POS.)</td>	3.95mm	12	12極 (12 POS.)
サイズ (SIZE)	A3	図面 (DRAWING)	C-176278
尺法 (SCALE)	1:1	REV.	B
シート (SHEET)	1	SHEET	1 OF 1

AMP

東京エレクトロニクス株式会社
Tokyo, Japan

(CUSTOMER DRAWING) 参考 図

X-ON Electronics

Largest Supplier of Electrical and Electronic Components

Click to view similar products for [Power to the Board](#) category:

Click to view products by [TE Connectivity](#) manufacturer:

Other Similar products are found below :

[6450171-4](#) [6450552-7](#) [6600323-8](#) [6643429-1](#) [6646040-2](#) [6651939-1](#) [6766604-1](#) [120959-1](#) [1393557-2](#) [1393532-2](#) [1393532-3](#) [1393532-4](#)
[1393557-1](#) [1600812-5](#) [1-6450861-2](#) [1744132-7](#) [1761122-1](#) [1766250-1](#) [1892109-1](#) [2-6450860-5](#) [2-6450870-0](#) [1-6450161-4](#) [1-6450850-6](#) [1-](#)
[6450869-6](#) [1645526-2](#) [1-6600130-0](#) [2005243-2](#) [377-0020-11130](#) [TE34-12-16P-F0](#) [51700-10201602AALF](#) [5-6450830-6](#) [5646956-4](#) [377-](#)
[0080-11131A](#) [4-6450830-9](#) [4-6600333-3](#) [10125416-4050LF](#) [10130248-005LF](#) [6600320-3](#) [3-6450860-5](#) [1888123-2](#) [6450166-1](#) [6643978-1](#)
[6766605-1](#) [701-15-02109](#) [N11444](#) [6651938-1](#) [6450810-7](#) [46437-1112](#) [1-1589677-8](#) [5646956-5](#)