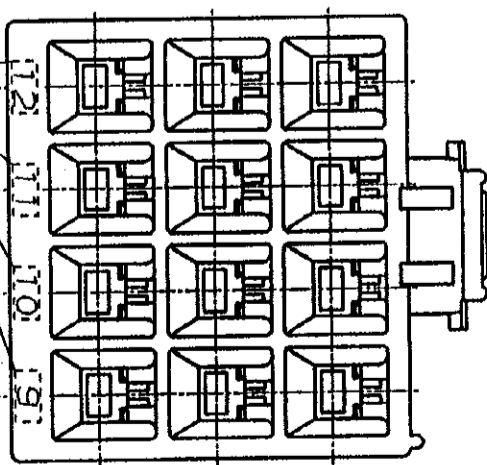
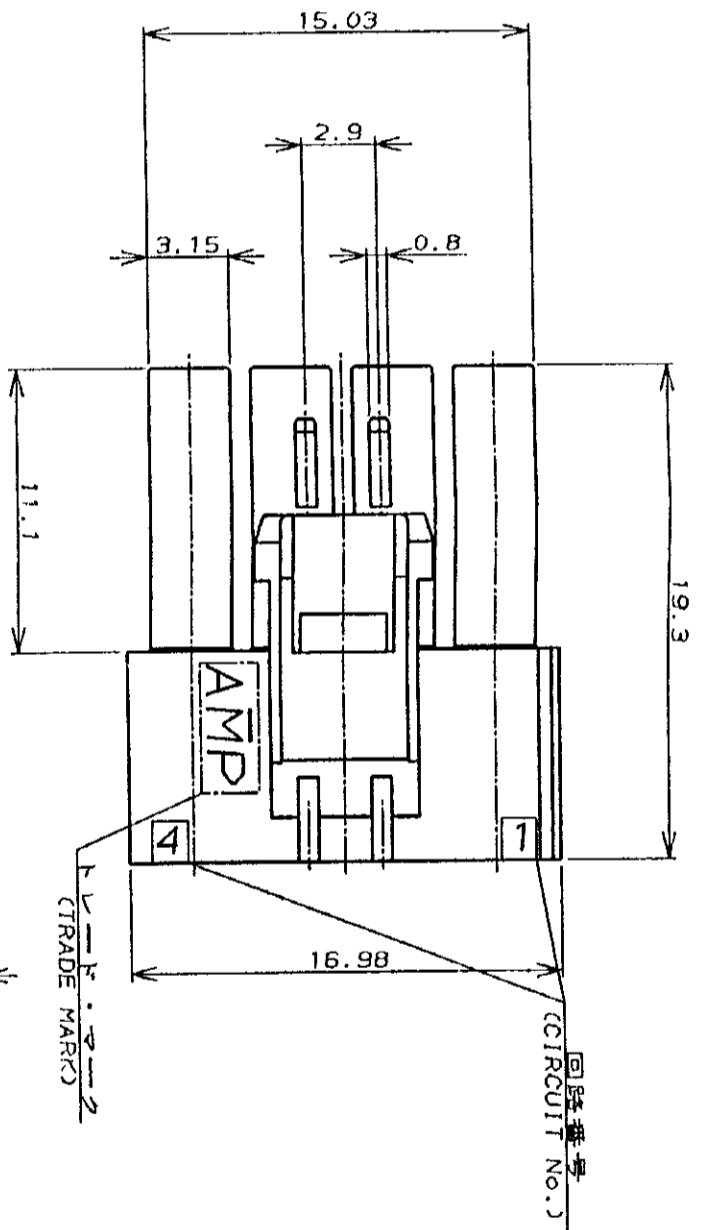
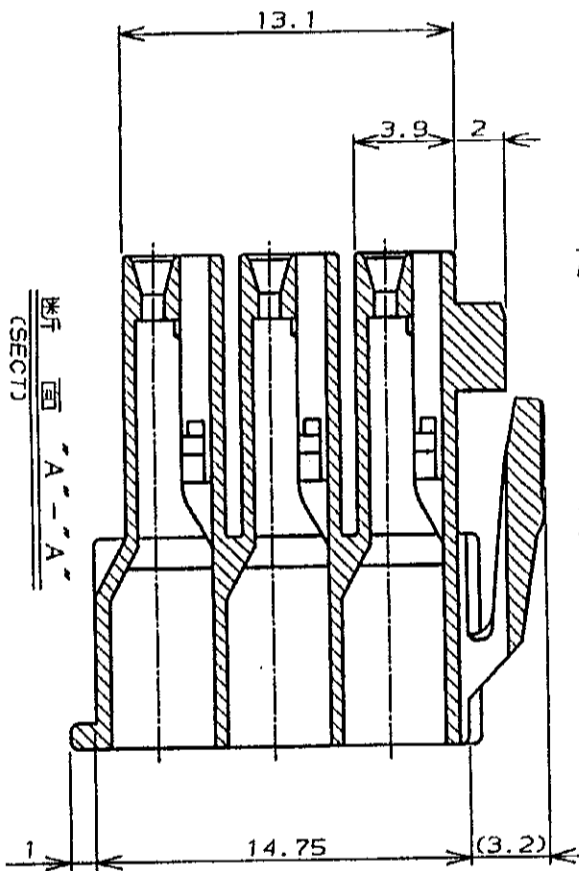
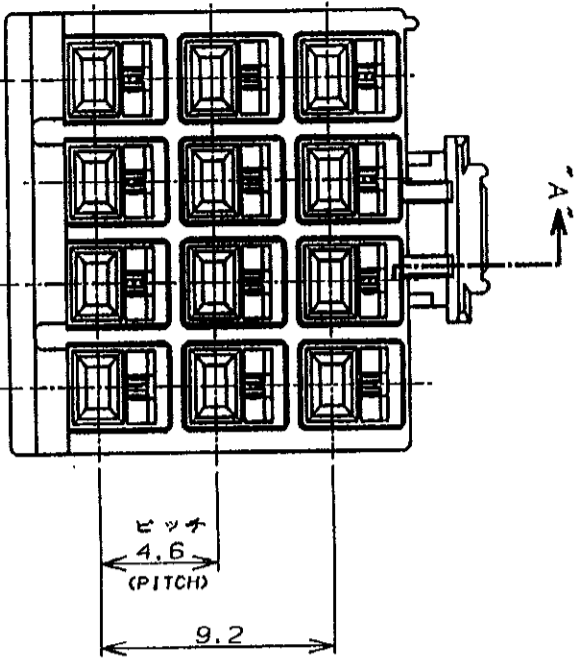


単位: ㎜ DIMENSIONS IN MM. DO NOT SCALE PRINT

REV. 10/83

- 注:
1. 適用製品規格: 108-5302
 2. 適用コネクタ型番
リセ・コネクタ: 175152-□□(20-16AWG)
175151-□□(26-22AWG)
 3. 適合相手側製品型番
キヤッチ・ハウジング: 176289-□□(自由リタイア)
176299-□□(パネル取付タイア)
タブ・コネクタ: 175150-□□(20-16AWG)
175149-□□(26-22AWG)
 4. 取扱説明書: IS-503J

- NOTES:
1. PRODUCT SPEC.: 108-5302
 2. APPLICABLE CONTACT P/N
REC CONTACT: 175152-□□(20-16AWG)
: 175151-□□(26-22AWG)
 3. MATING CONN. P/N
CAP HSG: 176289-□□ (FREE HANGING)
176299-□□ (PANEL MOUNT)
TAB CONTACT: 175150-□□(20-16AWG)
: 175149-□□(26-22AWG)
 4. INSTRUCTION SHEET: IS-503J



色 (COLOR)	位置 (POS.)	極数 (NO. OF PINS)	型番 (P/N)
黒 (BLACK)	12	12	176278-9
青 (BLUE)	1	1	-6
黄 (YELLOW)	1	1	-4
赤 (RED)	1	1	-2
自然色 (NATURAL)	12	12	176278-1
ハウジング色調 (HOUSING COLOR)	極数 (Pos.)	型番 (P/N)	

LTR	変更 (REVISION)	RECORD	DR	CHK	DATE
0	作	成	J-12204	M. S.Y.F.	1/26/89
A	改	訂	J-0154	M. S.Y.F.	6/13/89
B	改	訂	FJ00-0006-93	H.S.	11/24/89

材料 (MATERIAL)	仕上 (FINISH)	寸法 (DIMENSIONS)	公差 (TOLERANCE)
銅 (COPPER)	ニッケルメッキ (NICKEL PLATING)	φ1.27	±0.02
銅 (COPPER)	ニッケルメッキ (NICKEL PLATING)	φ1.27	±0.02
銅 (COPPER)	ニッケルメッキ (NICKEL PLATING)	φ1.27	±0.02

名称 (NAME)	規格 (SPEC.)	寸法 (DIMENSIONS)	公差 (TOLERANCE)
AMP ユニバーサル・ハウジング (AMP UNIVERSAL HOUSING) <td>3.95mm PITCH PLUG HOUSING 12 POS (12 POS) <td>φ1.27</td> <td>±0.02</td> </td>	3.95mm PITCH PLUG HOUSING 12 POS (12 POS) <td>φ1.27</td> <td>±0.02</td>	φ1.27	±0.02
AMP ユニバーサル・ハウジング (AMP UNIVERSAL HOUSING) <td>3.95mm PITCH PLUG HOUSING 12 POS (12 POS) <td>φ1.27</td> <td>±0.02</td> </td>	3.95mm PITCH PLUG HOUSING 12 POS (12 POS) <td>φ1.27</td> <td>±0.02</td>	φ1.27	±0.02
AMP ユニバーサル・ハウジング (AMP UNIVERSAL HOUSING) <td>3.95mm PITCH PLUG HOUSING 12 POS (12 POS) <td>φ1.27</td> <td>±0.02</td> </td>	3.95mm PITCH PLUG HOUSING 12 POS (12 POS) <td>φ1.27</td> <td>±0.02</td>	φ1.27	±0.02

AMP

東京エレクトロニクス株式会社
Tokyo, Japan

SIZE LOC 番号 (No.)
A3 J C-176278

尺 (SCALED) REV. B SHEET 1 OF 1

(CUSTOMER DRAWING) 参考 図

X-ON Electronics

Largest Supplier of Electrical and Electronic Components

Click to view similar products for [Power to the Board](#) category:

Click to view products by [TE Connectivity](#) manufacturer:

Other Similar products are found below :

[6450171-4](#) [6450552-7](#) [6600323-8](#) [6643429-1](#) [6646040-2](#) [6651939-1](#) [6766604-1](#) [120959-1](#) [1393557-2](#) [1393532-2](#) [1393532-3](#) [1393532-4](#)
[1393557-1](#) [1600812-5](#) [1-6450861-2](#) [1744132-7](#) [1761122-1](#) [1766250-1](#) [1892109-1](#) [2-6450860-5](#) [2-6450870-0](#) [1-6450161-4](#) [1-6450850-6](#) [1-6450869-6](#) [1645526-2](#) [1-6600130-0](#) [2005243-2](#) [377-0020-11130](#) [TE34-12-16P-F0](#) [5-6450830-6](#) [5646956-4](#) [377-0080-11131A](#) [4-6450830-9](#)
[4-6600333-3](#) [10125416-4050LF](#) [6600320-3](#) [3-6450860-5](#) [1888123-2](#) [6450166-1](#) [6643978-1](#) [6766605-1](#) [701-15-02109](#) [N11444](#) [6651938-1](#)
[6450810-7](#) [46437-1112](#) [1-1589677-8](#) [5646956-5](#) [6450813-2](#) [6450129-4](#)