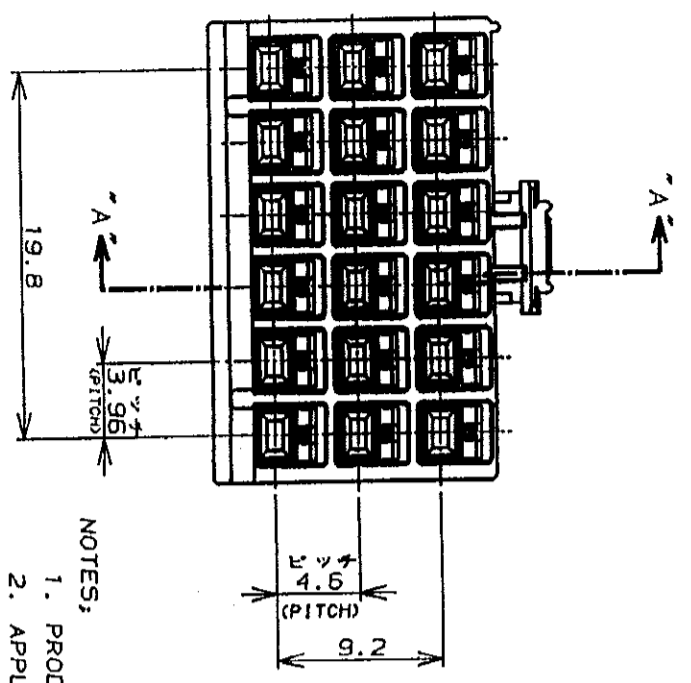


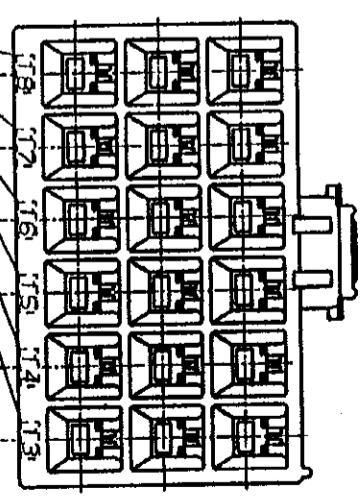
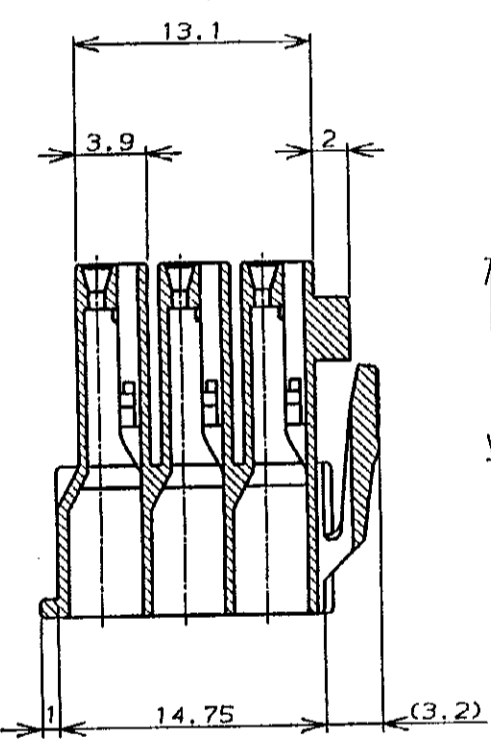
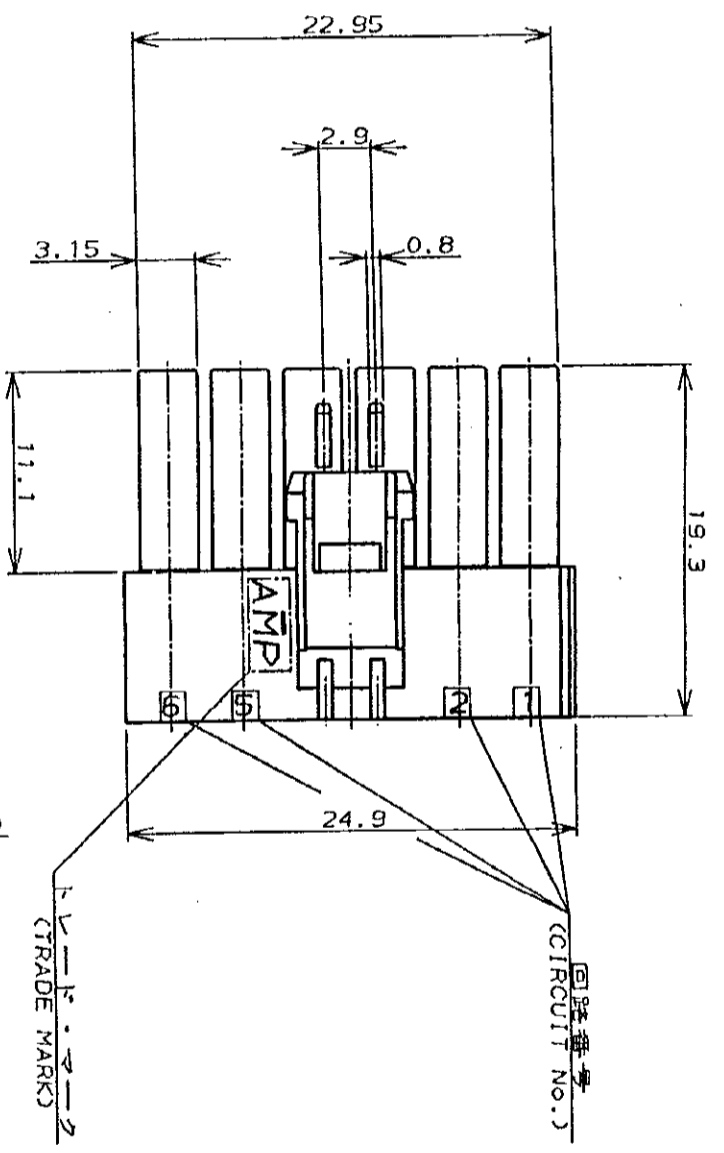
単位、純 DIMENSIONS IN MM. DO NOT SCALE PRINT

AMP-J REV.10/89

- 注：
1. 通用製品規格：108-5302
  2. 適用コネクタ型番  
リセ・コネクタ：175152-11(20-16AWG)  
175151-11(26-22AWG)
  3. 嵌合相手側製品型番  
キヤット・ハワソング：176291-11(宙吊りタイプ)  
176301-11(パネル取付タイプ)  
タブ・コネクタ：175150-11(20-16AWG)  
175149-11(26-22AWG)
  4. 取扱説明書：IS-503J



- NOTES:
1. PRODUCT SPEC.: 108-5302
  2. APPLICABLE CONTACT P/N  
REC CONTACT: 175152-11(20-16AWG)  
175151-11(26-22AWG)
  3. MATING CONN. P/N  
CAP HSG: 176291-11 (FREE HANGING)  
176301-11 (PANEL MOUNT)  
TAB CONTACT: 175150-11(20-16AWG)  
175149-11(26-22AWG)
  4. INSTRUCTION SHEET : IS-503J



断面 "A-A"  
(SECT)  
回路番号  
(CIRCUIT No.)

黒 (BLACK)	18	176280-9
青 (BLUE)	↓	↓ -6
黄 (YELLOW)	↓	↓ -4
赤 (RED)	↓	↓ -2
自然色 (NATURAL)	18	176280-1
ハウジング色調 (HOUSING COLOR)	複数 (Pos.)	型番 (P/N)

LTR	変更 (REVISION RECORD)	DR	CHK	DATE
0	作 成 J-12204	M.S.Y.F.	11/23	'89
B	改 訂 FJ00-0006-93	M.S.	11/23	'89
A	改 訂 J-0154	M.S.	11/23	'89

① 18	AMP (Japan) LTD.	② 19	BY AMP (Japan) LTD.
材料 (MATERIAL)	UL94V-0	材料 (MATERIAL)	UL94V-0
製造 (MANUFACTURE)	SHINDO	製造 (MANUFACTURE)	SHINDO
検査 (INSPECTION)	SHINDO	検査 (INSPECTION)	SHINDO

**AMP** 株式会社  
 Tokyo, Japan

名称 (NAME) AMPユニバーサル・パワー・コネクタ 18極  
 AMP UNIVERSAL POWER CONN. 3.96mm PITCH PLUG HOUSING 18 POS(TPL ROW)

寸法 (DIMENSIONS) 19.8mm (W) x 19.3mm (H) x 3.96mm (PITCH)

サイズ (SIZE) A3 J

図番 (DRAWING NO.) C-176280

尺度 (SCALE) REV. B SHEET 1 OF 1

(CUSTOMER DRAWING) 参考 面

## X-ON Electronics

Largest Supplier of Electrical and Electronic Components

*Click to view similar products for [Power to the Board](#) category:*

*Click to view products by [TE Connectivity](#) manufacturer:*

Other Similar products are found below :

[6450171-4](#) [6450552-7](#) [6600323-8](#) [6643429-1](#) [6646040-2](#) [6651939-1](#) [6766604-1](#) [120959-1](#) [1393557-2](#) [1393532-2](#) [1393532-3](#) [1393532-4](#)  
[1393557-1](#) [1600812-5](#) [1-6450861-2](#) [1744132-7](#) [1761122-1](#) [1766250-1](#) [1892109-1](#) [2-6450860-5](#) [2-6450870-0](#) [1-6450161-4](#) [1-6450850-6](#) [1-](#)  
[6450869-6](#) [1645526-2](#) [1-6600130-0](#) [2005243-2](#) [377-0020-11130](#) [TE34-12-16P-F0](#) [51700-10201602AALF](#) [5-6450830-6](#) [5646956-4](#) [377-](#)  
[0080-11131A](#) [4-6450830-9](#) [4-6600333-3](#) [10125416-4050LF](#) [10130248-005LF](#) [6600320-3](#) [3-6450860-5](#) [1888123-2](#) [6450166-1](#) [6643978-1](#)  
[6766605-1](#) [701-15-02109](#) [N11444](#) [6651938-1](#) [6450810-7](#) [46437-1112](#) [1-1589677-8](#) [5646956-5](#)