

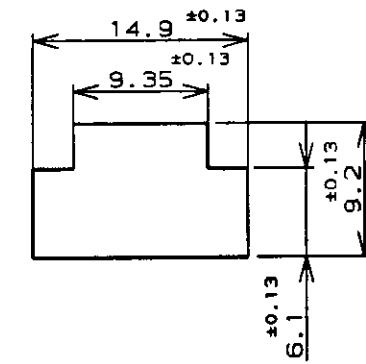
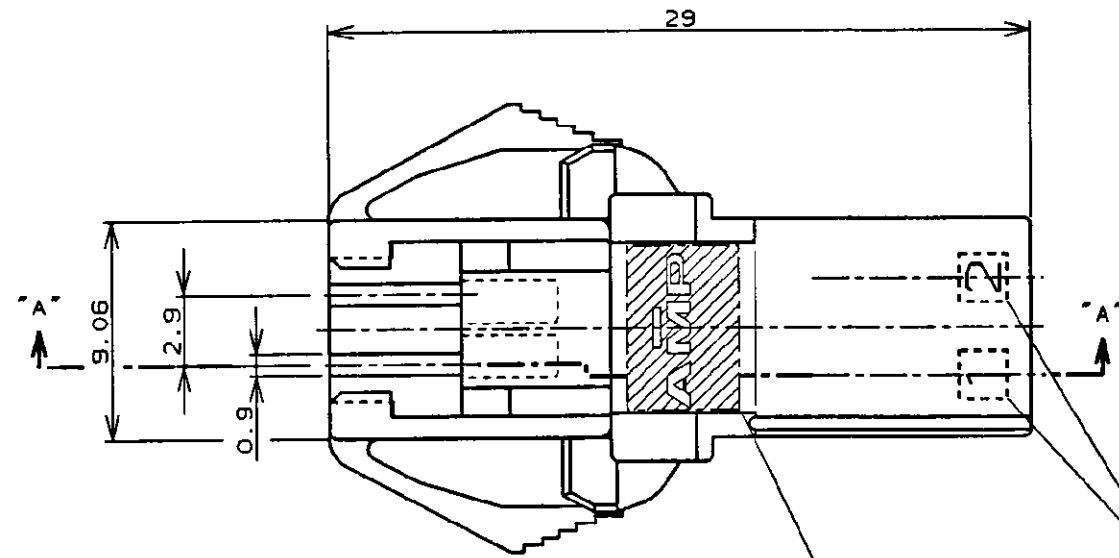
NUMBER C-176292



METRIC

単位:mm DIMENSIONS IN MM. DO NOT SCALE PRINT

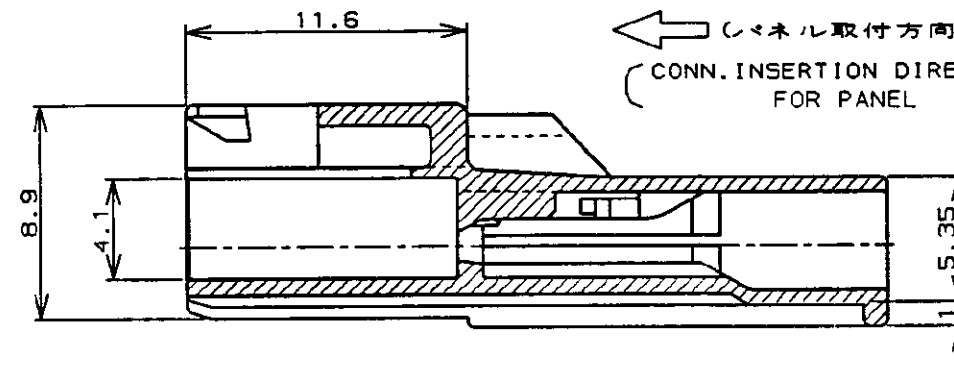
PRINT DIST



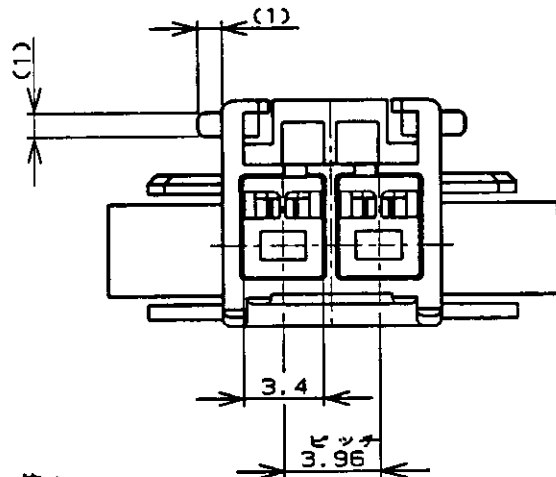
パネル取付寸法 FIG 1  
(RECOMMENDED PANEL OPENING DIMENSION)

トレード・マーク (TRADE MARK)      回路番号 (CIRCUIT No.)

← (パネル取付方向)  
(CONN. INSERTION DIRECTION FOR PANEL)



断面 "A"- "A"  
(SECT)



- 数:
- 適用製品規格: 108-5302
  - 適用コンタクト型番  
タブ・コンタクト: 175150-□(※20-※16AWG)  
175149-□(※26-※22AWG)
  - 嵌合相手側製品型番  
プラグ・ハウジング: 176271-□  
リセ・コンタクト: 175152-□(※20-※16AWG)  
175151-□(※26-※22AWG)
  - 取扱説明書: IS-503J
  - 適用パネル厚: 0.8-2.0 (FIG 1参照)
  - 金属パネルの場合、コネクタ取付方向をパンチ加工方向にしてください。
  - プラスチック、パネルの場合、先端部にRなき様御配慮ください。

NOTES,

- PRODUCT SPEC, 108-5302
- APPLICABLE CONTACT P/N  
TAB CONTACT: 175150-□(※20-※16AWG)  
175149-□(※26-※22AWG)
- MATING CONN, P/N  
PLUG HSG: 176271-□  
REC CONTACT: 175152-□(※20-※16AWG)  
175151-□(※26-※22AWG)
- INSTRUCTION SHEET: IS-503J
- APPLICABLE PANEL THICKNESS: 0.8-2.0 (SEE FIG 1)
- INSERT CONN. FROM PRESS DIRECTION SIDE FOR METAL PANEL.
- EAGE OF THICKNESS WAY MUST NOT ROUND FOR MOLDED PANEL.

黒 (BLACK)	2	176292-9
青 (BLUE)	↑	↑ -6
黄 (YELLOW)	↑	↑ -4
赤 (RED)	↓	↓ -2
自然色 (NATURAL)	2	176292-1
ハウジング色調 (HOUSING COLOR)	極数 (Pos.)	型番 (P/N)

B	改訂	FJ00-4512-96	Y.N.M.S	11/19 '90
A	改訂	(J-12865)	Y.N.M.S	4/12 '90
O	作成	(J-12453)	Y.N.M.S	4/12 '90
LTR	変更 (REVISION RECORD)	DR	CHK	DATE

Copyright ©19 年 AMP (Japan), LTD. ALL RIGHTS RESERVED.		Copyright ©19 年 AMP (Japan), LTD. ALL RIGHTS RESERVED.	
指定電線径範囲 (WIRE RANGE) mm <sup>2</sup> (AWG - )	被覆外径 (INSULATION DIA.) mmφ	名称 (NAME)	AMPユニバーサルパワーコネクタ 2極
材料 (MATERIAL) 6/6 ナイロン (UL94V-0) 6/6 NYLON (UL94V-0)	仕上 (FINISH)	3.96mmピッチキャップ・ハウジング (パネル取付タイプ) AMP UNIVERSAL POWER CONN. 3.96 mm PITCH CAP HOUSING 2 Pos (PANEL MOUNT)	
DR. Y. NARISAWA	DE. M. SHINDO	一般公差	SIZE LOC 番号 (No.)
CHK. Y. FUJITA	APP. N. ONUUE	10mmφ ±0.2 10mmφ以上 30mmφ以下 ±0.25 30mmφ以上 100mmφ以下 ±0.3 角 度 ±3°	A3 J C-176292
		尺度 (SCALE)	REV. B SHEET 1 OF 1

<b>AMP</b>		東京エー・エム・ピー株式会社 Tokyo, Japan	
名称 (NAME)	AMPユニバーサルパワーコネクタ 2極		
3.96mmピッチキャップ・ハウジング (パネル取付タイプ)	AMP UNIVERSAL POWER CONN. 3.96 mm PITCH CAP HOUSING 2 Pos (PANEL MOUNT)		
一般公差	SIZE LOC 番号 (No.)	A3 J C-176292	
尺度 (SCALE)	REV. B	SHEET 1 OF 1	

## X-ON Electronics

Largest Supplier of Electrical and Electronic Components

*Click to view similar products for [Power to the Board](#) category:*

*Click to view products by [TE Connectivity](#) manufacturer:*

Other Similar products are found below :

[6450171-4](#) [6450552-7](#) [6600323-8](#) [6643429-1](#) [6646040-2](#) [6651939-1](#) [6766604-1](#) [120959-1](#) [1393557-2](#) [1393532-2](#) [1393532-3](#) [1393532-4](#)  
[1393557-1](#) [1600812-5](#) [1-6450861-2](#) [1744132-7](#) [1761122-1](#) [1766250-1](#) [1892109-1](#) [2-6450860-5](#) [2-6450870-0](#) [1-6450161-4](#) [1-6450850-6](#) [1-](#)  
[6450869-6](#) [1645526-2](#) [1-6600130-0](#) [2005243-2](#) [377-0020-11130](#) [TE34-12-16P-F0](#) [51700-10201602AALF](#) [5-6450830-6](#) [5646956-4](#) [377-](#)  
[0080-11131A](#) [4-6450830-9](#) [4-6600333-3](#) [10125416-4050LF](#) [10130248-005LF](#) [6600320-3](#) [3-6450860-5](#) [1888123-2](#) [6450166-1](#) [6643978-1](#)  
[6766605-1](#) [701-15-02109](#) [N11444](#) [6651938-1](#) [6450810-7](#) [46437-1112](#) [1-1589677-8](#) [5646956-5](#)