

NUMBER  
C-176293

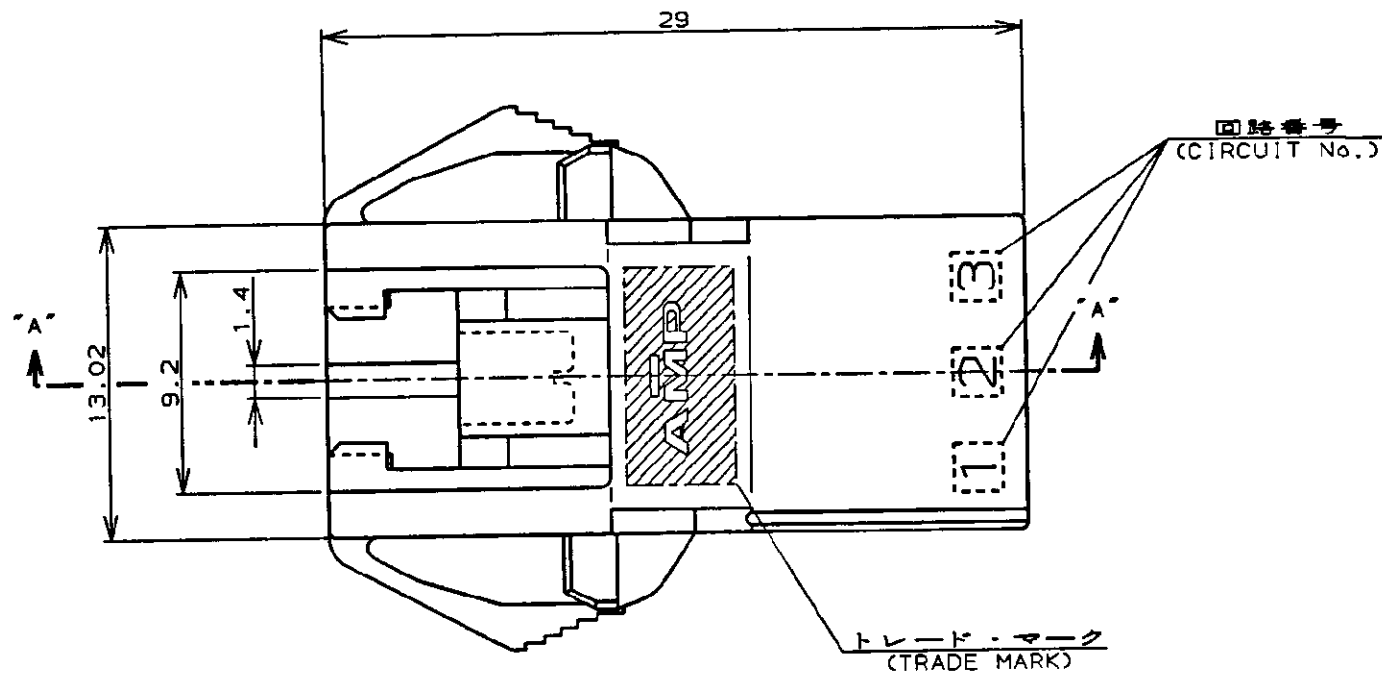


METRIC

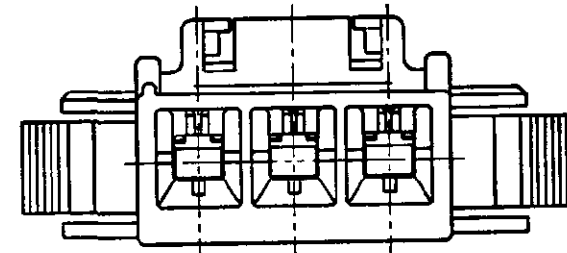
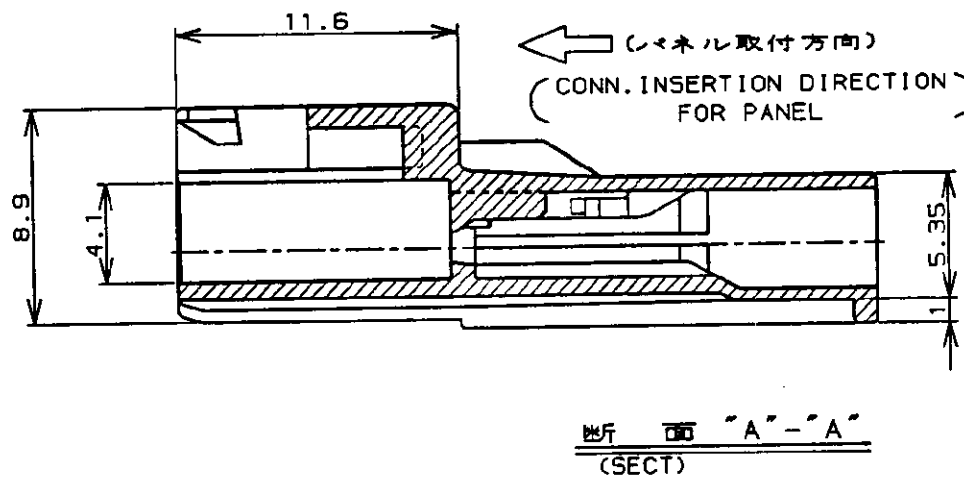
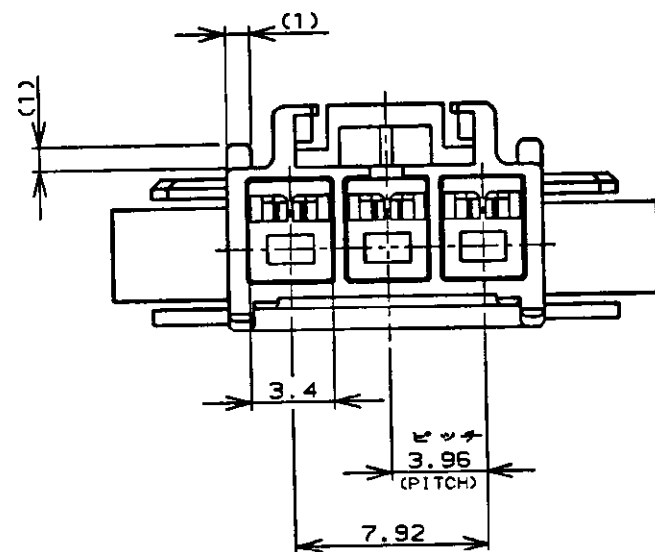
単位: mm DIMENSIONS IN MM. DO NOT SCALE PRINT

PRINT DIST

AMP-J  
REV. 10/89



パネル取付寸法 FIG 1  
(RECOMMENDED PANEL OPENING DIMENSION)



NOTES

- PRODUCT SPEC. 108-5302
- APPLICABLE CONTACT P/N  
TAB CONTACT: 175150-(K\*20-16AWG)  
175149-(K\*26-22AWG)
- MATING CONN. P/N  
PLUG HSG: 176272-C  
REC CONTACT: 175152-(K\*20-16AWG)  
175151-(K\*26-22AWG)
- INSTRUCTION SHEET: IS-503J
- APPLICABLE PANEL THICKNESS: 0.8-2.0 (SEE FIG 1)
- INSERT CONN. FROM PRESS DIRECTION SIDE FOR METAL PANEL.
- EDGE OF THICKNESS MAY MUST NOT ROUND FOR MOLDED PANEL.

注:

- 適用製品規格: 108-5302
- 適用コンタクト型番  
タブ・コンタクト: 175150-(K\*20-16AWG)  
175149-(K\*26-22AWG)
- 適合相手側製品型番  
プラグ・ハウジング: 176272-C  
リセ・コンタクト: 175152-(K\*20-16AWG)  
175151-(K\*26-22AWG)
- 取扱説明書: IS-503J
- 適用パネル厚: 0.8-2.0 (FIG 1参照)
- 金属パネルの場合、コネクタ取付方向をハンチ加工方向にしてください。
- プラスチック、パネルの場合、穴端部にRを推奨してください。

黒 (BLACK)	3	176293-9
青 (BLUE)	↑	↑ -6
黄 (YELLOW)	↑	↑ -4
赤 (RED)	↓	↓ -2
自然色 (NATURAL)	3	176293-1
ハウジング色調 (HOUSING COLOR)	極数 (Pos.)	型番 (P/N)

Copyright ©19 年 AMP (Japan) LTD. ALL RIGHTS RESERVED.		Copyright ©19 年 AMP (Japan) LTD. ALL RIGHTS RESERVED.		AMP 株式会社 Tokyo, Japan	
材料 (MATERIAL) 5/6 ナイロン (UL94V-0) 5/6 NYLON (UL94V-0)		仕上 (FINISH) ---		名称 (NAME) AMPユニバーサルパワーコネクタ 3極 3.96mmピッチ キャップ・ハウジング (パネル取付タイプ) AMP UNIVERSAL POWER CONN. 3.96mm PITCH CAP HOUSING 3 Pos (PANEL MOUNT)	
DR. Y. NARISAWA 4/12 '90		DE. M. SHINDO 4/12 '90		SIZE A3 J	番号 (No.) C-176293
CHK. Y. FUJITA 11/19 '90		APP. N. ONOUE 11/20 '90		尺度 (SCALE)	REV. B SHEET 1 OF 1

(CUSTOMER DRAWING) 参考 面

## X-ON Electronics

Largest Supplier of Electrical and Electronic Components

*Click to view similar products for [Power to the Board](#) category:*

*Click to view products by [TE Connectivity](#) manufacturer:*

Other Similar products are found below :

[10131318-08512GRLF](#) [6450171-4](#) [6450552-7](#) [6600323-8](#) [6643429-1](#) [6646040-2](#) [6651939-1](#) [6766604-1](#) [120959-1](#) [1393557-2](#) [1393532-2](#)  
[1393532-3](#) [1393532-4](#) [1600812-5](#) [1-6450861-2](#) [1645595-1](#) [1743490-1](#) [1744132-7](#) [1761122-1](#) [1766169-1](#) [1766250-1](#) [18362](#) [1892109-1](#) [1-](#)  
[967627-6](#) [2226808-1](#) [2-6450860-5](#) [2-6450860-6](#) [2-6450870-0](#) [93003-0502](#) [953552-1](#) [1-6450161-4](#) [1-6450850-6](#) [1645526-2](#) [1-6600130-0](#)  
[1743419-1](#) [1766150-1](#) [2005243-2](#) [211110-1](#) [2-6600130-2](#) [TE34-12-16P-F0](#) [5-6450830-6](#) [5646956-4](#) [36662-0005](#) [40585-3000](#) [4-6450830-9](#)  
[4-6600333-3](#) [51142-0214](#) [10134048-911LF](#) [10130248-005LF](#) [6600320-3](#)