

NUMBER  
C-176293

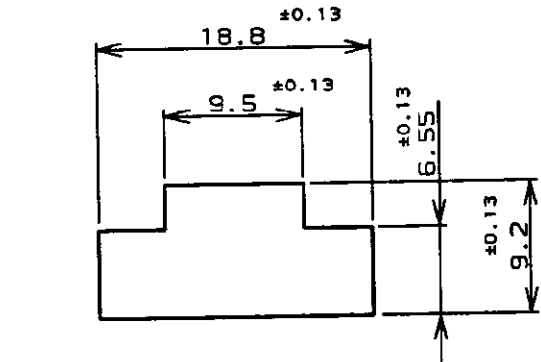
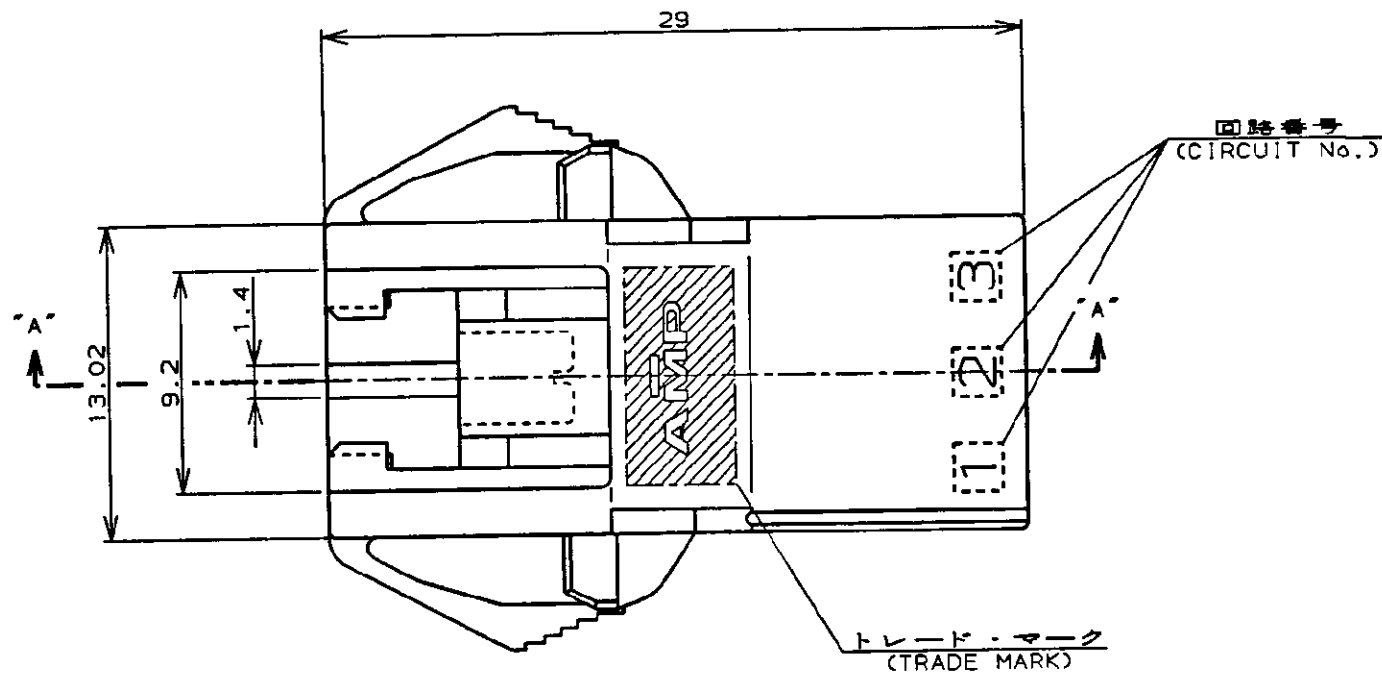
第三角法 (3rd ANGLE PROJECTION)

METRIC

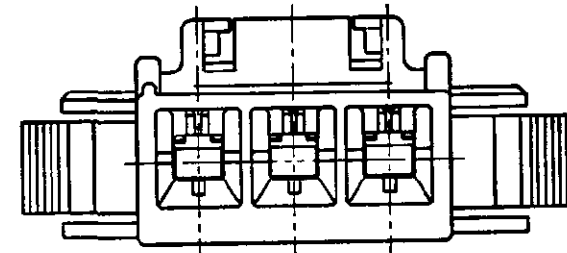
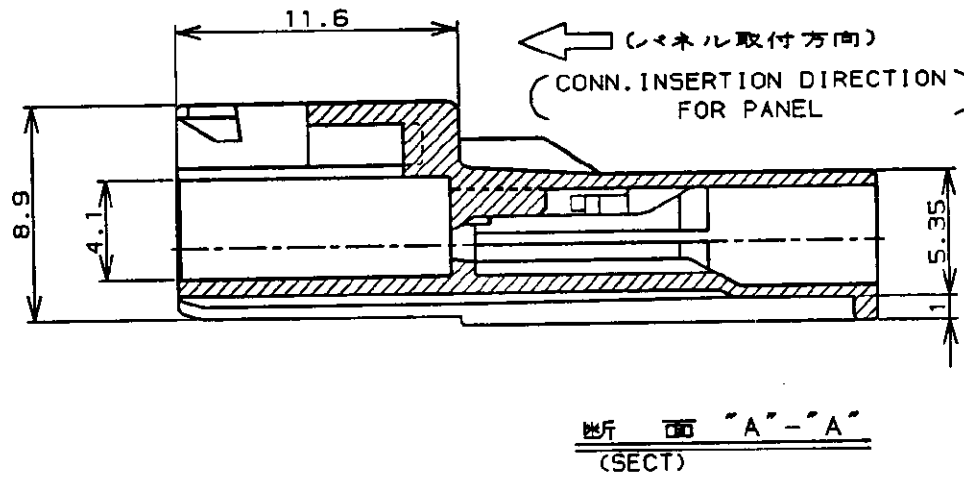
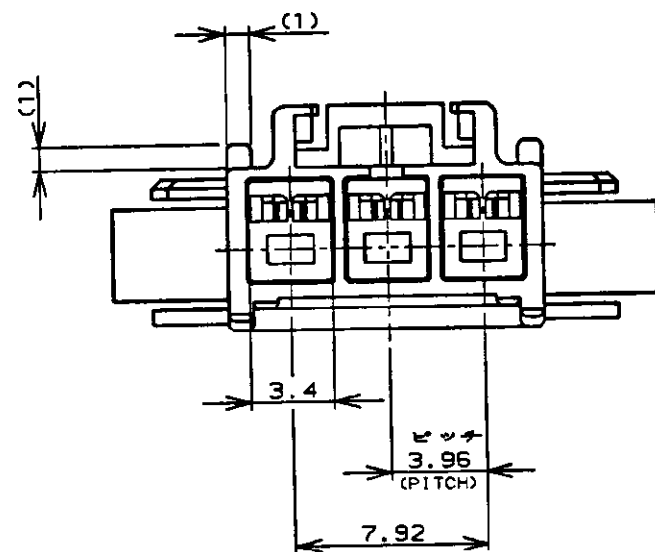
単位: mm DIMENSIONS IN MM. DO NOT SCALE PRINT

PRINT DIST

AMP-J  
REV. 10/89



パネル取付寸法 FIG 1  
(RECOMMENDED PANEL OPENING DIMENSION)



- 注:
1. 適用製品規格: 108-5302
  2. 適用コンタクト型番  
タブ・コンタクト: 175150-□(K\*20-16AWG)  
175149-□(K\*26-22AWG)
  3. 適合相手側製品型番  
プラグ・ハウジング: 176272-□  
リセ・コンタクト: 175152-□(K\*20-16AWG)  
175151-□(K\*26-22AWG)
  4. 取扱説明書: IS-503J
  5. 適用パネル厚: 0.8-2.0 (FIG 1参照)
  6. 金属パネルの場合、コネクタ取付方向をパンチ加工方向にしてください。
  7. プラスチック、パネルの場合、穴端部にRを推奨してください。

NOTES,

1. PRODUCT SPEC. 108-5302
2. APPLICABLE CONTACT P/N  
TAB CONTACT: 175150-□(K\*20-16AWG)  
175149-□(K\*26-22AWG)
3. MATING CONN. P/N  
PLUG HSG: 176272-□  
REC CONTACT: 175152-□(K\*20-16AWG)  
175151-□(K\*26-22AWG)
4. INSTRUCTION SHEET: IS-503J
5. APPLICABLE PANEL THICKNESS: 0.8-2.0 (SEE FIG 1)
6. INSERT CONN. FROM PRESS DIRECTION SIDE FOR METAL PANEL.
7. EDGE OF THICKNESS MAY MUST NOT ROUND FOR MOLDED PANEL.

Copyright ©19 年 東京エー・エム・ピー株式会社		Copyright ©19-- AMP (Japan), LTD. ALL RIGHTS RESERVED.		<b>AMP</b> 東京エー・エム・ピー株式会社 Tokyo, Japan	
適合電線範囲 (WIRE RANGE) --- mm <sup>2</sup> (AWG - )		被覆外径 (INSULATION DIA.) --- mmφ		名称 (NAME) AMPユニバーサルパワーコネクタ 3極 3.96mmピッチ キャップ・ハウジング (パネル取付タイプ) AMP UNIVERSAL POWER CONN. 3.96mm PITCH CAP HOUSING 3 Pos (PANEL MOUNT)	
材料 (MATERIAL) 5/6 ナイロン (UL94V-0) 5/6 NYLON (UL94V-0)		仕上 (FINISH) ---		一般公差 10mm以下: ±0.2 10mm以上 30mm以下: ±0.25 30mm以上 100mm以下: ±0.3 角 度: ±3°	
目 改 訂 FJ00-4512-96	日 11/19 '90	DR. Y. NARISAWA	DE. M. SHINDO	SIZE A3	LOC J
A 改 訂 (J-12865)	日 4/12 '90	DR. Y. NARISAWA	DE. M. SHINDO	REV. B	番号 (No.) C-176293
O 作 成 (J-12453)	日 4/12 '90	CHK. Y. FUJITA	APP. N. ONOUE	尺 度 (SCALE)	SHEET 1 OF 1
LTR 変更 (REVISION RECORD)	DR	CHK	DATE		

(CUSTOMER DRAWING) 参 考 図 面

## X-ON Electronics

Largest Supplier of Electrical and Electronic Components

*Click to view similar products for [Automotive Connectors](#) category:*

*Click to view products by [TE Connectivity](#) manufacturer:*

Other Similar products are found below :

[003-018-000](#) [60403001](#) [60993906-B](#) [M902-2131](#) [M902-2161](#) [72.330.1035.1](#) [73.353.4028.0](#) [F119300-B](#) [F166900](#) [F258300-B](#) [F358300-B](#)  
[F407400](#) [F444110](#) [F487000](#) [F509500B-B](#) [827153-1](#) [8N1515-32-24P](#) [9-1326729-8](#) [925474-1](#) [928905-1](#) [964562-4](#) [968782-1](#) [GT17SA-8DS-](#)  
[HU](#) [98891-1012](#) [98947-1016](#) [12004147](#) [12004475-L](#) [12010290](#) [12010309-B](#) [12015454](#) [12020219-B](#) [12020308](#) [12041318-B](#) [12052225-L](#)  
[12052466](#) [12059125](#) [12064869](#) [12004327-B](#) [12010503-B](#) [12015308](#) [12015384](#) [12015909](#) [1-21030-1](#) [12041254](#) [12041318](#) [12047946-B](#)  
[12047957](#) [12047957-L](#) [12059473](#) [12066261](#)