

NUMBER
C-176294

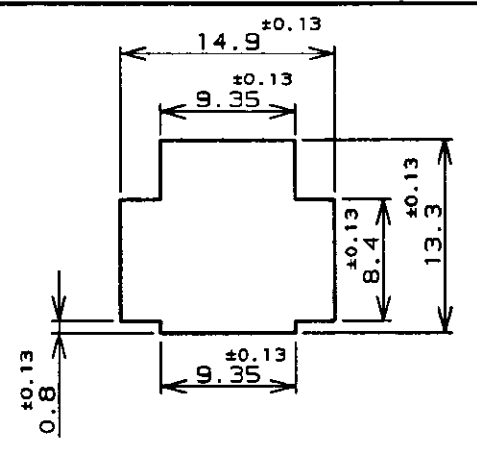
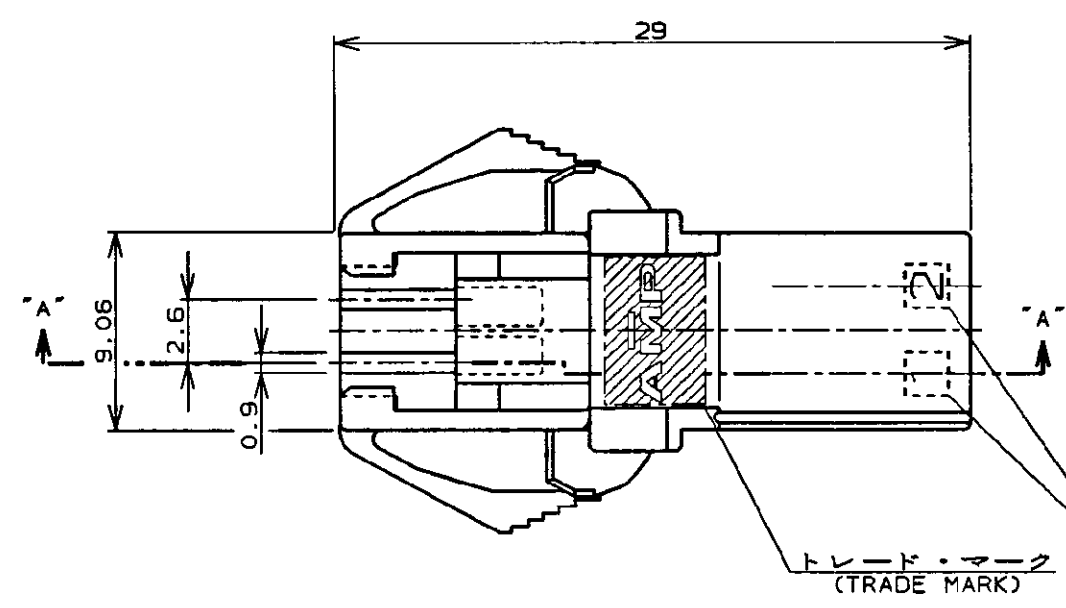


METRIC

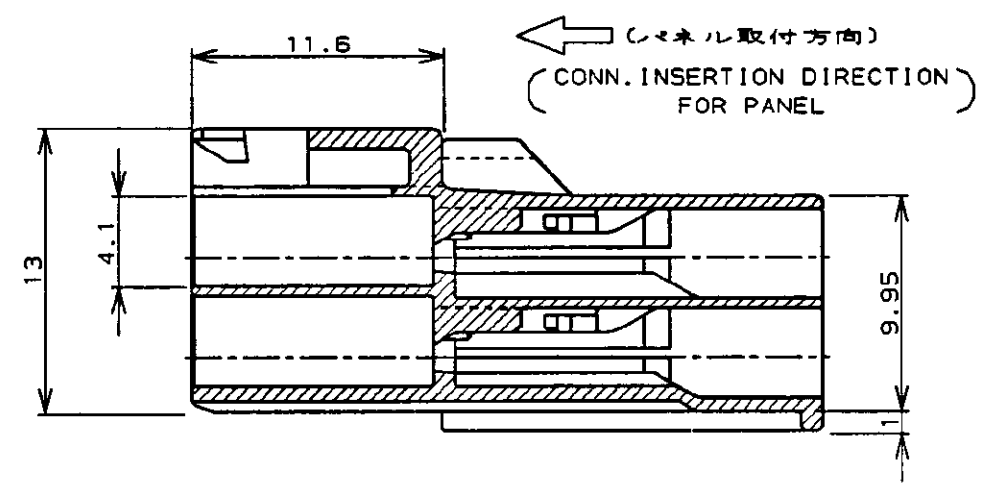
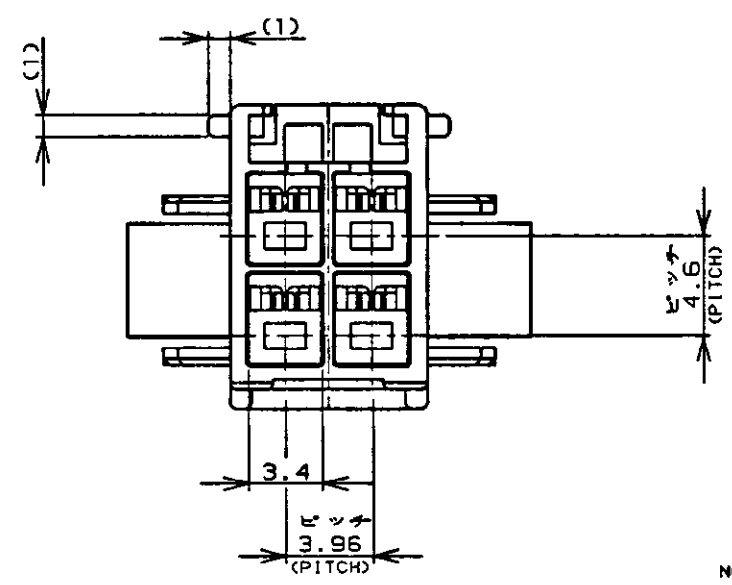
単位: mm DIMENSIONS IN MM. DO NOT SCALE PRINT

PRINT DIST

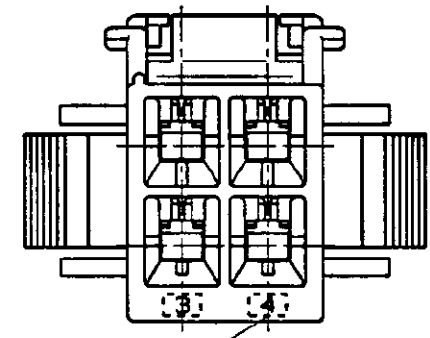
- 注:
1. 適用製品規格: 108-5302
 2. 適用コンタクト型番
タブ・コンタクト: 175150-□(※20-※16AWG)
175149-□(※26-※22AWG)
 3. 嵌合相手側製品型番
プラグ・ハウジング: 176273-□
リセ・コンタクト: 175152-□(※20-※16AWG)
175151-□(※26-※22AWG)
 4. 取扱説明書: IS-503J
 5. 適用パネル厚: 0.8-2.0 (FIG 1参照)
 6. 金属パネルの場合、コネクタ取付方向をパンチ加工方向にしてください。
 7. プラスチック、パネルの場合、穴端部にRを標準指定ください。



パネル取付寸法 FIG 1
(RECOMMENDED PANEL OPENING DIMENSION)



断面 "A"- "A"
(SECT)



回路番号
(CIRCUIT No.)

- NOTES,
1. PRODUCT SPEC, 108-5302
 2. APPLICABLE CONTACT P/N
TAB CONTACT: 175150-□(※20-※16AWG)
175149-□(※26-※22AWG)
 3. MATING CONN. P/N
PLUG HSG: 176273-□
REC CONTACT: 175152-□(※20-※16AWG)
175151-□(※26-※22AWG)
 4. INSTRUCTION SHEET: IS-503J
 5. APPLICABLE PANEL THICKNESS: 0.8-2.0 (SEE FIG 1)
 6. INSERT CONN. FROM PRESS DIRECTION FOR METAL PANEL.
 7. EDGE OF THICKNESS WAY MUST NOT ROUND FOR MOLDED PANEL.

黒 (BLACK)	4	176294-9
青 (BLUE)	↑	↑ -6
黄 (YELLOW)	↓	↓ -4
赤 (RED)	↓	↓ -2
自然色 (NATURAL)	4	176294-1
ハウジング色調 (HOUSING COLOR)	極数 (Pos.)	型番 (P/N)

B	改訂	FJ00-4512-96	Y.N.M.S	11/19 '90
A	改訂	(J-12865)	Y.N.M.S	4/12 '90
O	作成	(J-12453)	Y.N.M.S	4/12 '90
LTR	変更 (REVISION RECORD)	DR	CHK	DATE

Copyright ©19 年		Copyright ©19 年		AMP (Japan) LTD.		AMP		東京エレクトロニクス株式会社	
東京エレクトロニクス株式会社		ALL RIGHTS RESERVED.		Tokyo, Japan					
規格電線断面積 (WIRE RANGE)		被覆外径 (INSULATION DIA.)		名称 (NAME) AMPユニバーサルパワーコネクタ 4極					
mm² (AWG -)		mmφ		3.96mmピッチ キャップ・ハウジング (パネル取付タイプ)					
材料 (MATERIAL)		仕上 (FINISH)		AMP UNIVERSAL POWER CONN. 3.96mm PITCH CAP HOUSING 4 Pos (PANEL MOUNT)					
6/6 ナイロン (UL94V-0)		---		一般公差		SIZE	LOC	番号 (No.)	
6/6 NYLON (UL94V-0)		---		10mm以下: ±0.2		A3	J	C-176294	
DR. Y. NARISAWA		DE. M. SHINDO		10mm以上 30mm以下: ±0.25		尺度 (SCALE)		REV. B	
CHK. Y. FUJITA		APP. N. ONOUE		30mm以上 100mm以下: ±0.3		REV. B		SHEET 1 OF 1	
11/19 '90		11/20 '90		公差: ±3°		REV. B		SHEET 1 OF 1	

X-ON Electronics

Largest Supplier of Electrical and Electronic Components

Click to view similar products for [Power to the Board](#) category:

Click to view products by [TE Connectivity](#) manufacturer:

Other Similar products are found below :

[6450171-4](#) [6450552-7](#) [6600323-8](#) [6643429-1](#) [6646040-2](#) [6651939-1](#) [6766604-1](#) [120959-1](#) [1393557-2](#) [1393532-2](#) [1393532-3](#) [1393532-4](#)
[1393557-1](#) [1600812-5](#) [1-6450861-2](#) [1744132-7](#) [1761122-1](#) [1766250-1](#) [1892109-1](#) [2-6450860-5](#) [2-6450870-0](#) [1-6450161-4](#) [1-6450850-6](#) [1-](#)
[6450869-6](#) [1645526-2](#) [1-6600130-0](#) [2005243-2](#) [377-0020-11130](#) [TE34-12-16P-F0](#) [51700-10201602AALF](#) [5-6450830-6](#) [5646956-4](#) [377-](#)
[0080-11131A](#) [4-6450830-9](#) [4-6600333-3](#) [10125416-4050LF](#) [10130248-005LF](#) [6600320-3](#) [3-6450860-5](#) [1888123-2](#) [6450166-1](#) [6643978-1](#)
[6766605-1](#) [701-15-02109](#) [N11444](#) [6651938-1](#) [6450810-7](#) [46437-1112](#) [1-1589677-8](#) [5646956-5](#)