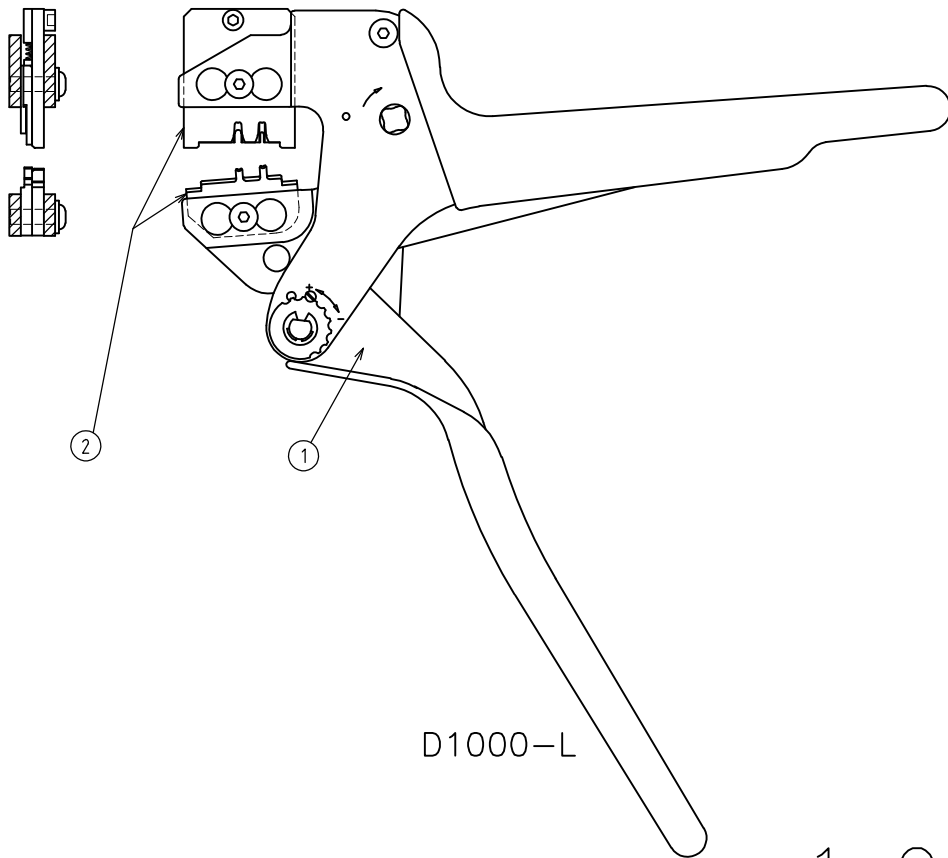


REVISIONS				
P	LTR	DESCRIPTION	DATE	APVD
	C	ECR-16-009790	11JUL2016	S.N J.K

TERMINAL No.	WIRE SIZE AWG#	INS. RANGE (mm)	TERMINAL CH (mm)		IS. No.
			WIRE	INS.	
1827588-2 1871744-1	#26,#28	∅1.08-∅1.4	0.59-0.69	2.05 REF	411-78204
1903117-2 1903125-1	#22,#24	∅1.2-∅1.9	0.69-0.79	2.20 REF	



D1000-L

- 1 ONLY


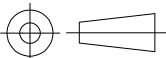
1	1762951-1	DIE ASSY	2
1	9-1478240-0	ERGOCRIMP HAND TOOL	1
-1	PART NO.	NAME	ITEM NO.

RELEASED FOR PUBLICATION

ALL RIGHTS RESERVED.

© COPYRIGHT - Tyco Electronics Japan C.K.

THIS DRAWING IS UNPUBLISHED.

DIMENSIONS: ??? ? mm	DWN S.NAKA	20.JUL.2005	MATERIAL ??	FINISH ??	-	
	CHK S.NAKA	20.JUL.2005	 TE Connectivity			
TOLERANCES UNLESS OTHERWISE SPECIFIED: ????	APVD S.YABE	20.JUL.2005				NAME ??
0 PLC ± -	PRODUCT SPEC ????	-	SIZE	CAGE CODE	DRAWING NO	RESTRICTED TO -
1 PLC ± -	APPLICATION SPEC ??????	114-5377	A4	00779	??	
2 PLC ± -	WEIGHT	650g	C-1762950			
3 PLC ± -	CUSTOMER DRAWING					SCALE ??
4 PLC ± -						1:2
ANGLES ± -						SHEET 1 OF 1
						REV C

## X-ON Electronics

Largest Supplier of Electrical and Electronic Components

*Click to view similar products for [Hand Tools](#) category:*

*Click to view products by [TE Connectivity](#) manufacturer:*

Other Similar products are found below :

[568681-1](#) [576786-2](#) [58061-1](#) [58176-1](#) [58177-1](#) [58177-2](#) [58284-1](#) [59085](#) [0031](#) [59737-5](#) [015-0339-000](#) [015-8755-001](#) [600-146-06](#) [M15570-25](#) [62200-5709](#) [6-304052-1](#) [63443-1002](#) [63443-3513](#) [63443-4025](#) [63443-7114](#) [6-354778-5](#) [6-354779-2](#) [63600-2995](#) [63810-0105](#) [M8196914-08](#) [662508-1](#) [662908-1](#) [679994-1](#) [679994-2](#) [68764-0001](#) [69001-0105](#) [69002-5525](#) [690124-7](#) [690191-1](#) [690191-4](#) [690518-2](#) [690696-1](#) [691409-4](#) [691667-1](#) [692006-2](#) [692655-7](#) [692776-1](#) [692776-4](#) [693077-3](#) [693077-4](#) [693597-1](#) [D20418-137](#) [D20419-189](#) [ET-LY10](#) [734041-1](#)