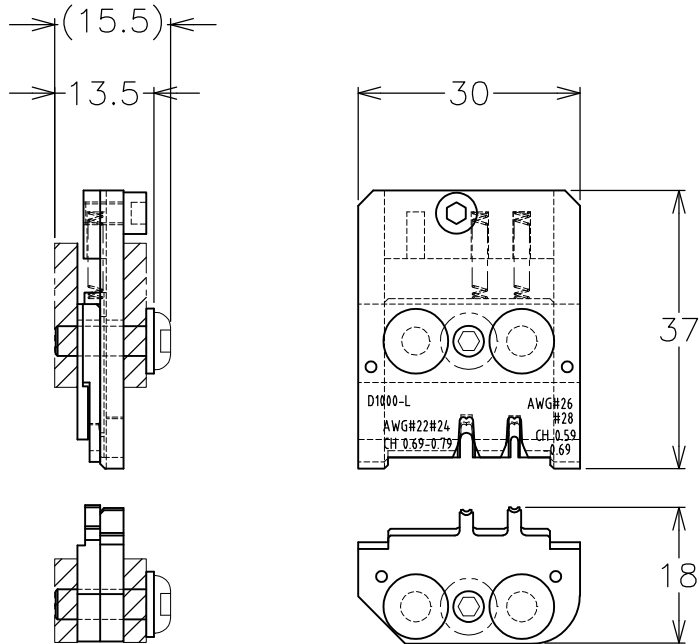


LOC J	DIST —	REVISIONS ?o			DATE	DWN	APVD
		P	LTR	DESCRIPTION			
			B	ECR-08-010468	24APR08	S.N	S.Y

-1 ONLY



RELEASED FOR PUBLICATION

ALL RIGHTS RESERVED.

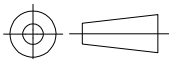
BY TYCO ELECTRONICS CORPORATION.

THIS DRAWING IS UNPUBLISHED.

COPYRIGHT

TERMINAL No.	WIRE SIZE AWG#	INS. RANGE (mm)	TERMINAL CH (mm)		IS. No.
			WIRE	INS.	
1827588-2	#26,#28	ø1.2-ø1.9	0.59-0.69	2.05 REF	411-78204
1871744-1					
1903117-2	#22,#24	ø1.2-ø1.9	0.69-0.79	2.20 REF	
1903125-1					

DIMENSIONS: XM? ? mm	DWN S.NAKA 20.JUL.2005	MATERIAL P? —	FINISH □ —		
	CHK S.NAKA 20.JUL.2005	Tyco Electronics Corporation Kawasaki, Japan			
TOLERANCES UNLESS OTHERWISE SPECIFIED: ,1	APVD S.YABE 20.JUL.2005			NAME ?o DIE ASSY	
0 PLC ± -	PRODUCT SPEC 114-5377	SIZE A4	CAGE CODE 00779	DRAWING NO 1762951	RESTRICTED TO —
1 PLC ± -	APPLICATION SPEC 114-5377	SCALE :? 1:1		SHEET 1 OF 1	REV B
2 PLC ± -	WEIGHT 90 g	CUSTOMER DRAWING			
3 PLC ± -					
4 PLC ± -					
ANGLES ± -					



X-ON Electronics

Largest Supplier of Electrical and Electronic Components

Click to view similar products for [Punches & Dies](#) category:

Click to view products by [TE Connectivity](#) manufacturer:

Other Similar products are found below :

[58510-1](#) [63454-1601](#) [63456-0054](#) [63457-0056](#) [63457-3401](#) [64000-0077](#) [64005-0175](#) [730-5/8](#) [734410](#) [PV-670508-001](#) [1322](#) [1338](#) [1338120-1](#) [1338650-1](#) [1389G6](#) [DIE-R-BNCX-PY](#) [1388G4](#) [1388G6](#) [1389G9](#) [1490593-1](#) [1583609-1](#) [1720](#) [1762951-1](#) [1901268-1](#) [1901269-1](#) [2063500-2](#) [227-K1470](#) [19031-0168](#) [CD5-8](#) [R285020212](#) [313336-3](#) [TL-13](#) [TL-16](#) [539756-2](#) [11-24-1109](#) [11-19-3122](#) [539663-1](#) [63446-2241](#) [TL0001](#) [TL0002](#) [TL-11](#) [TL-18](#) [1762674-1](#) [539740-2](#) [63454-0123](#) [68240-1](#) [68247-1](#) [734252](#) [734596](#) [313183-1](#)