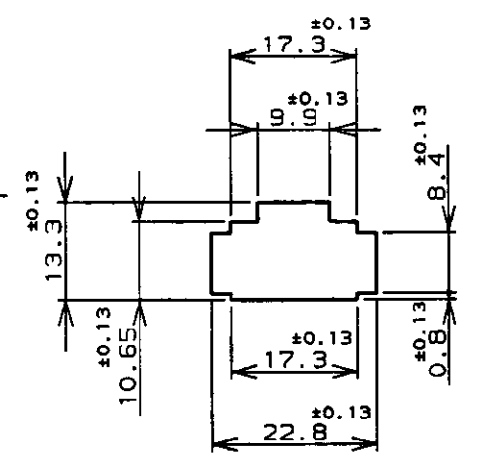
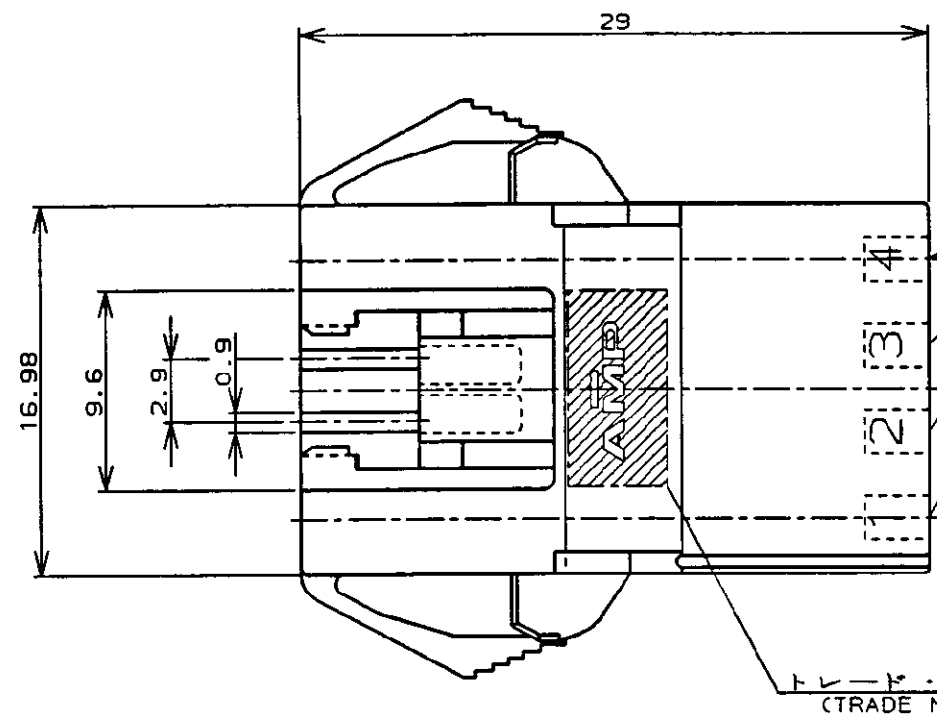


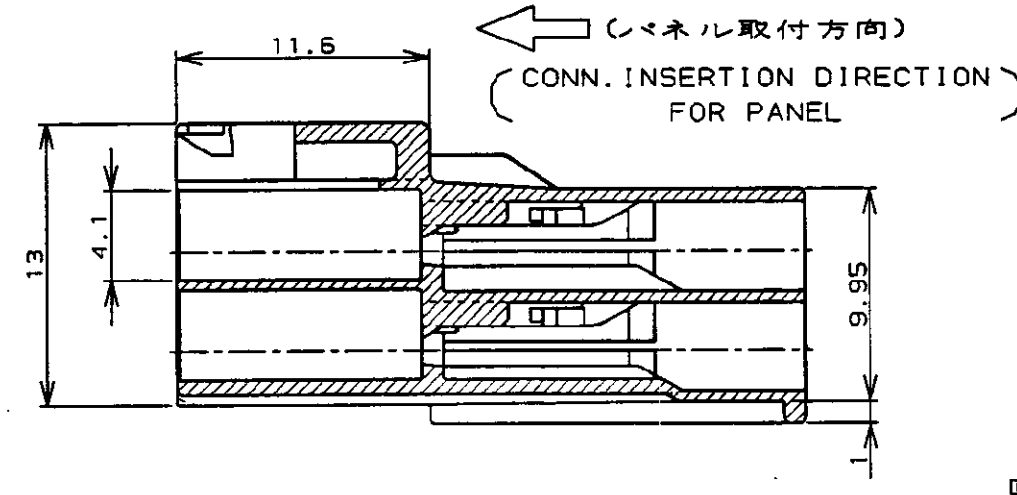
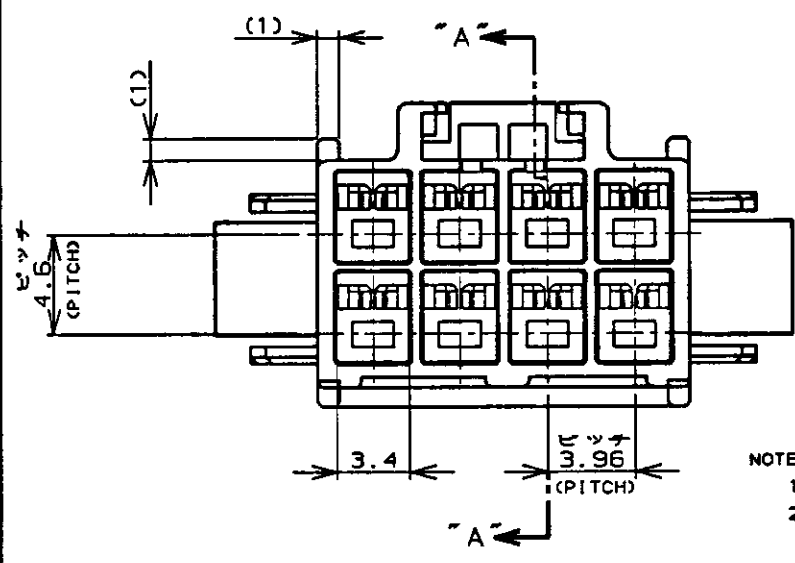
NUMBER C-176296
METRIC

PRINT DIST
単位: 寸法 DIMENSIONS IN MM. DO NOT SCALE PRINT

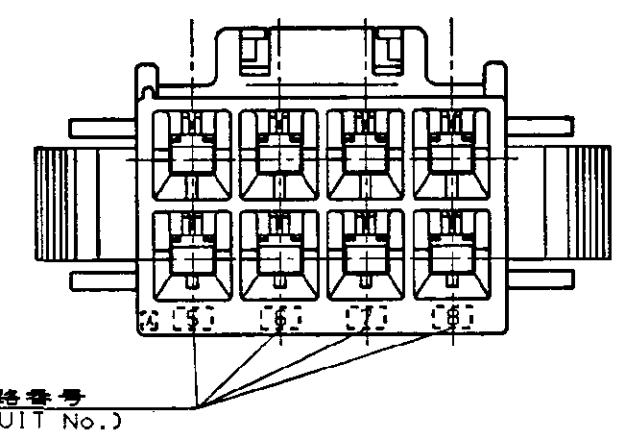
AMP-J
REV. 10/83



パネル取付寸法 FIG 1
(RECOMMENDED PANEL OPENING DIMENSION)



断面 "A"- "A"
(SECT)



- NOTES:
1. PRODUCT SPEC. 108-5302
 2. APPLICABLE CONTACT P/N
TAB CONTACT: 175150-□(※20-※16AWG)
175149-□(※26-※22AWG)
 3. MATING CONN. P/N
PLUG HSG: 176275-□
REC CONTACT: 175152-□(※20-※16AWG)
175151-□(※26-※22AWG)
 4. INSTRUCTION SHEET: IS-503J
 5. APPLICABLE PANEL THICKNESS: 0.8-2.0 (SEE FIG 1)
 6. INSERT CONN. FROM PRESS DIRECTION SIDE FOR METAL PANEL.
 7. EDGE OF THICKNESS WAY MUST NOT ROUND FOR MOLDED PANEL.

- 注:
1. 適用製品規格: 108-5302
 2. 適用コンタクト型番
タブ・コンタクト: 175150-□(※20-※16AWG)
175149-□(※26-※22AWG)
 3. 適合相手側製品型番
プラグ・ハウジング: 176275-□
リセ・コンタクト: 175152-□(※20-※16AWG)
175151-□(※26-※22AWG)
 4. 取扱説明書: IS-503J
 5. 適用パネル厚: 0.8-2.0 (FIG 1参照)
 6. 金属パネルの場合、コンタクト取付方向をパンチ加工方向にしてください。
 7. プラスチック、パネルの場合、大端部にRなき様御記憶ください。

黒 (BLACK)	8	176296-9
青 (BLUE)	↑	↑ -6
黄 (YELLOW)	↓	↓ -4
赤 (RED)	↓	↓ -2
自然色 (NATURAL)	8	176296-1
ハウジング色調 (HOUSING COLOR)	極数 (Pos.)	型番 (P/N)

Copyright ©19 年		Copyright ©19 年		AMP (Japan) LTD.		AMP		東京エー・エム・ピー株式会社 Tokyo, Japan	
適合電線断面積 (WIRE RANGE)		絶縁外皮 (INSULATION DIA.)		名称 (NAME) AMPユニバーサルパワーコネクタ 8極					
mm ² (AWG)		mmφ		3.96mmピッチ キャップ・ハウジング (パネル取付タイプ)					
材料 (MATERIAL)		仕上 (FINISH)		AMP UNIVERSAL POWER CONN. 3.96mm PITCH CAP HOUSING 8 Pos (PANEL MOUNT)					
6/6 ナイロン (UL94V-0)		---		一般公差		SIZE	LOC	番号 (No.)	
6/6 NYLON (UL94V-0)		---		10以下: ±0.2		A3	J	C-176296	
DR. 4/12 '90		DE. 4/12 '90		10を超え 30以下: ±0.25		大戻 (SCALE)		REV. B	
Y. NARISAWA		M. SHINDO		30を超え 100以下: ±0.3		REV. B		SHEET 1 OF 1	
CHK. 11/19 '90		APP. 11/20 '90		角 度: ±3°		REV. B		SHEET 1 OF 1	
LTR 変更 (REVISION RECORD)		DR CHK DATE		Y. FUJITA		REV. B		SHEET 1 OF 1	

X-ON Electronics

Largest Supplier of Electrical and Electronic Components

Click to view similar products for [Power to the Board](#) category:

Click to view products by [TE Connectivity](#) manufacturer:

Other Similar products are found below :

[6450171-4](#) [6450552-7](#) [6600323-8](#) [6643429-1](#) [6646040-2](#) [6651939-1](#) [6766604-1](#) [120959-1](#) [1393557-2](#) [1393532-2](#) [1393532-3](#) [1393532-4](#)
[1393557-1](#) [1600812-5](#) [1-6450861-2](#) [1744132-7](#) [1761122-1](#) [1766250-1](#) [1892109-1](#) [2-6450860-5](#) [2-6450870-0](#) [1-6450161-4](#) [1-6450850-6](#) [1-6450869-6](#) [1645526-2](#) [1-6600130-0](#) [2005243-2](#) [377-0020-11130](#) [TE34-12-16P-F0](#) [5-6450830-6](#) [5646956-4](#) [377-0080-11131A](#) [4-6450830-9](#)
[4-6600333-3](#) [10125416-4050LF](#) [6600320-3](#) [3-6450860-5](#) [1888123-2](#) [6450166-1](#) [6643978-1](#) [6766605-1](#) [701-15-02109](#) [N11444](#) [6651938-1](#)
[6450810-7](#) [46437-1112](#) [1-1589677-8](#) [5646956-5](#) [6450813-2](#) [6450129-4](#)