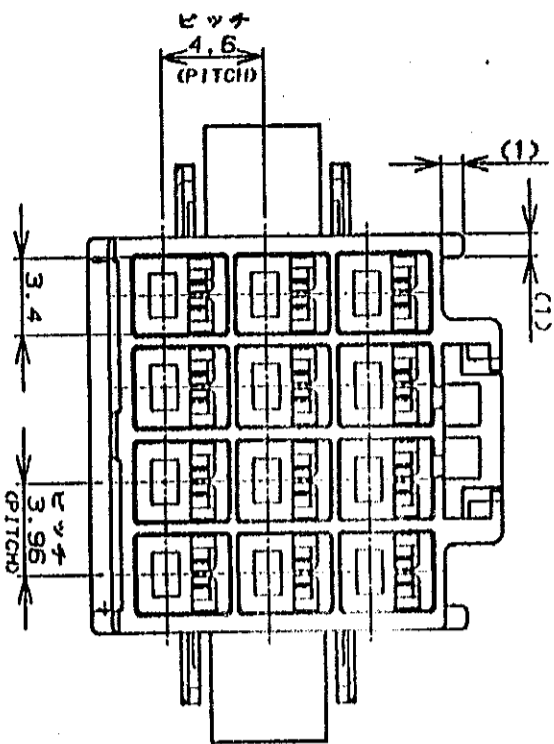
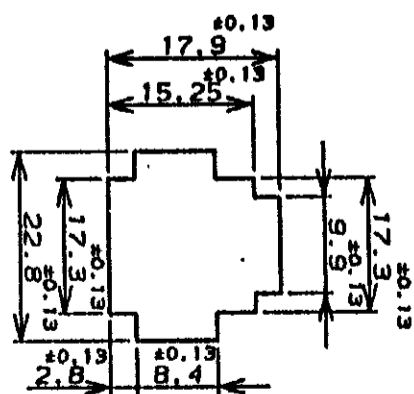
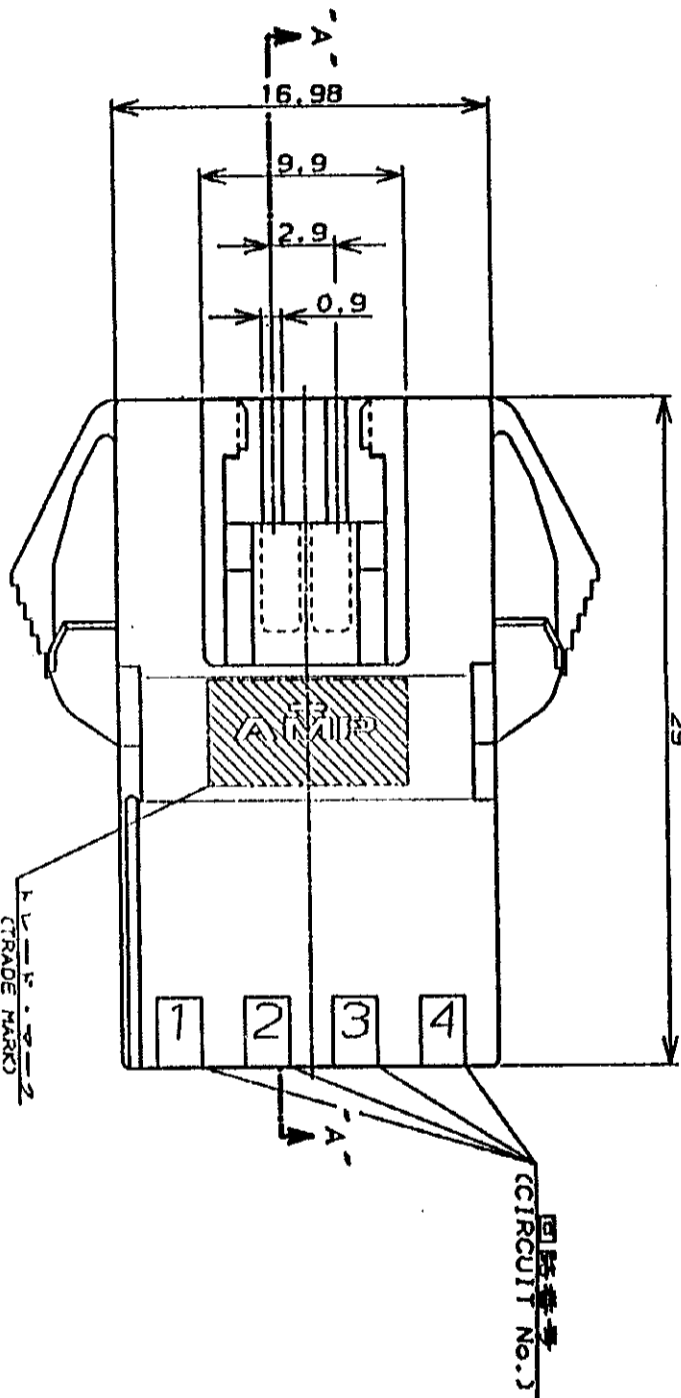
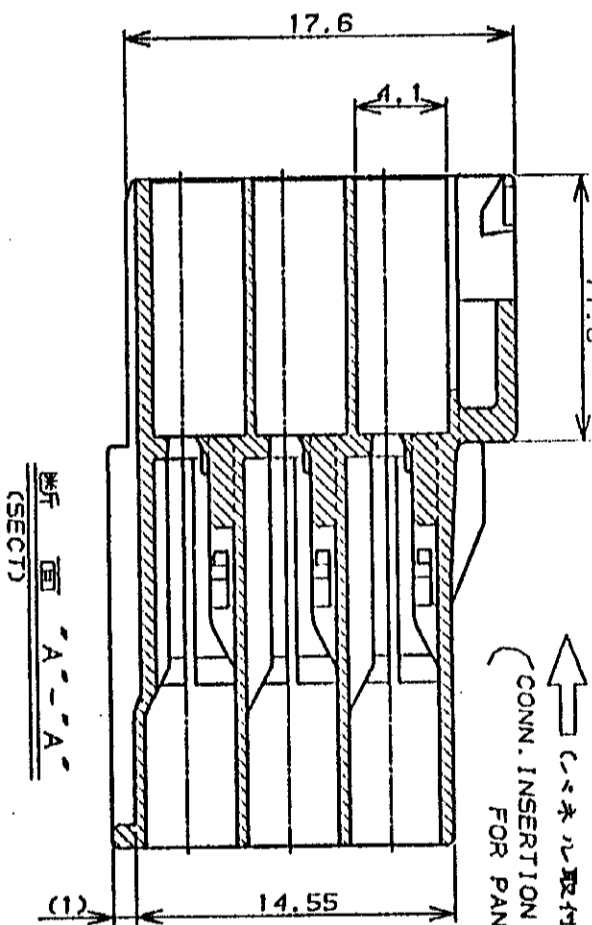


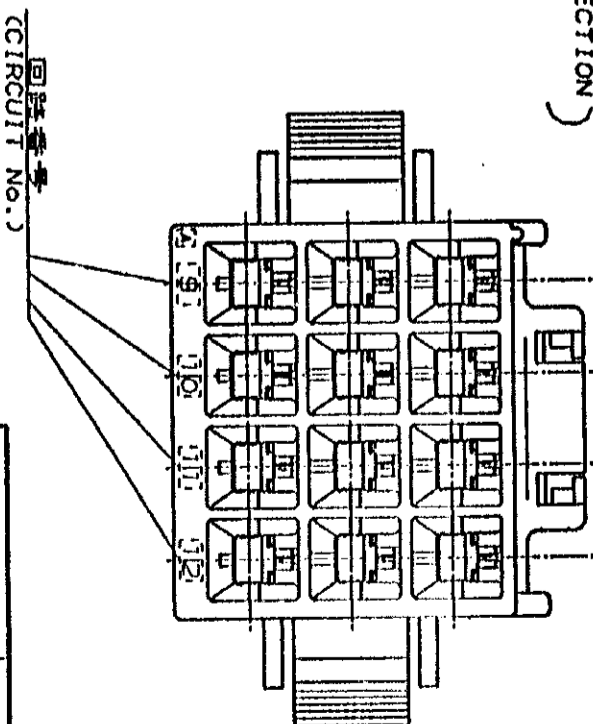
- 注:
1. 適用規格書番号: 108-5302
  2. 適用コンタクト型番  
タブ・コンタクト: 175150-LIC\*20-\*16AWG  
175149-LIC\*26-\*22AWG
  3. 適合端子・挿入型番  
タブ・コンタクト: 175278-F1  
リセ・コンタクト: 175152-LIC\*20-\*16AWG  
175151-LIC\*26-\*22AWG
  4. 取扱説明書: IS-503J
  5. 適用パネル厚: 0.8-2.0 (FIG. 1参照)
  6. 適用パネルの場合、パネルの取付方向をパネル加工方向にしてください。
  7. プラスチック・パネルの場合、穴部にはRを指定してください。



- NOTES,
1. PRODUCT SPEC., 108-5302
  2. APPLICABLE CONTACT P/N  
TAB CONTACT: 175150-LIC\*20-\*16AWG  
175149-LIC\*26-\*22AWG
  3. MATING CONN. P/N  
PLUG HSG: 175278-F1  
REC CONTACT: 175152-LIC\*20-\*16AWG  
175151-LIC\*26-\*22AWG
  4. INSTRUCTION SHEET, IS-503J
  5. APPLICABLE PANEL THICKNESS: 0.8-2.0 (SEE FIG. 1)
  6. INSERT CONN. FROM PRESS DIRECTION SIDE FOR METAL PANEL.
  7. EDGE OF THICKNESS MAY NOT BE ROUND FOR HOLED PANEL.



パネル取付寸法 (FIG. 1)  
RECOMMENDED PANEL OPENING DIMENSION



色 (COLOR)	数量 (QTY)	型番 (P/N)
黒 (BLACK)	12	176299-9
青 (BLUE)	1	-5
黄 (YELLOW)		-4
赤 (RED)	1	-2
自然色 (NATURAL)	12	176299-1
ハウジング色調 (HOUSING COLOR)	種類 (TYPE)	型番 (P/N)

TR	変更 (REVISION RECORD)	DR	CHK	DATE
A	EC	Y. NAKISAWA	MMS	11/10/90
O	FE	Y. NAKISAWA	MMS	11/10/90

Copyright © 1990 AMP (Japan), LTD. ALL RIGHTS RESERVED.

**AMP**

東京・日本橋区  
Tokyo, Japan

品名 (PART NAME)	数量 (QTY)	単位 (UNIT)	型番 (P/N)
12ピンパネル取付ハウジング (12 PIN PANEL MOUNT)	1	個 (PC)	C-176299

## X-ON Electronics

Largest Supplier of Electrical and Electronic Components

*Click to view similar products for [Power to the Board](#) category:*

*Click to view products by [TE Connectivity](#) manufacturer:*

Other Similar products are found below :

[6450171-4](#) [6450552-7](#) [6600323-8](#) [6643429-1](#) [6646040-2](#) [6651939-1](#) [6766604-1](#) [120959-1](#) [1393557-2](#) [1393532-2](#) [1393532-3](#) [1393532-4](#)  
[1393557-1](#) [1600812-5](#) [1-6450861-2](#) [1744132-7](#) [1761122-1](#) [1766250-1](#) [1892109-1](#) [2-6450860-5](#) [2-6450870-0](#) [1-6450161-4](#) [1-6450850-6](#) [1-](#)  
[6450869-6](#) [1645526-2](#) [1-6600130-0](#) [2005243-2](#) [377-0020-11130](#) [TE34-12-16P-F0](#) [51700-10201602AALF](#) [5-6450830-6](#) [5646956-4](#) [377-](#)  
[0080-11131A](#) [4-6450830-9](#) [4-6600333-3](#) [10125416-4050LF](#) [10130248-005LF](#) [6600320-3](#) [3-6450860-5](#) [1888123-2](#) [6450166-1](#) [6643978-1](#)  
[6766605-1](#) [701-15-02109](#) [N11444](#) [6651938-1](#) [6450810-7](#) [46437-1112](#) [1-1589677-8](#) [5646956-5](#)