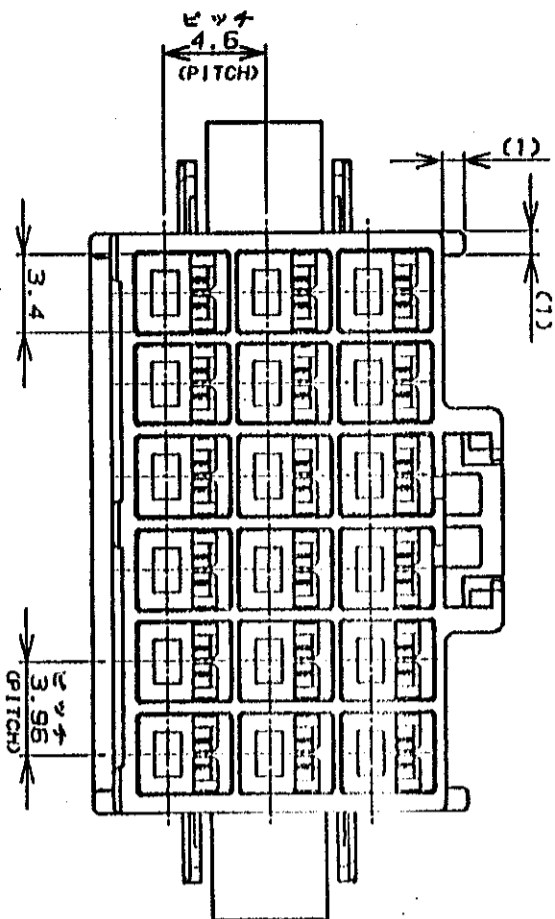
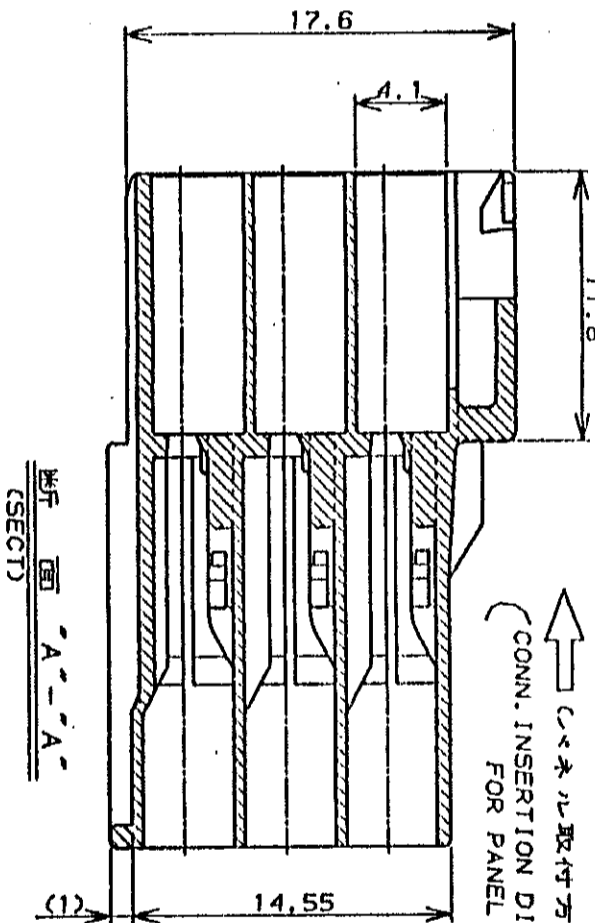


- 注:
1. 適用製品規格: 108-S302
  2. 適用コネクタ型番  
プラグコネクタ: 17S150-C(20-16AWG)  
ソケットコネクタ: 17S149-C(26-22AWG)
  3. 適合標準型製品型番  
プラグ・ハンダソケット: 17S280-C  
ソケットコネクタ: 17S152-C(20-16AWG)  
17S151-C(26-22AWG)
  4. 取扱説明書: IS-S03J
  5. 適用パネル厚: 0.8-2.0 (FIG. 1参照)
  6. 金属パネルの場合、コネクタ取付方向をパネル加工方向にしてください。
  7. プラスチックパネルの場合、天板部にRを添削記載ください。



NOTES:

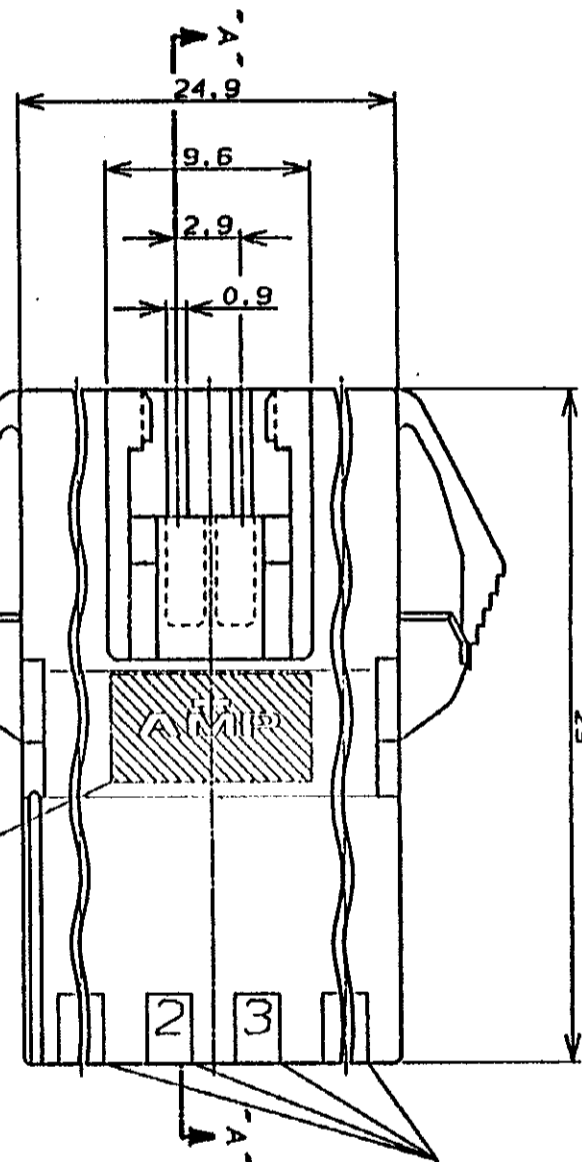
1. PRODUCT SPEC., 108-S302
2. APPLICABLE CONTACT P/N  
TAB CONTACT: 17S150-C(20-16AWG)  
17S149-C(26-22AWG)
3. MATING CONN. P/N  
PLUG HSG: 17S280-C  
REC CONTACT: 17S152-C(20-16AWG)  
17S151-C(26-22AWG)
4. INSTRUCTION SHEET, IS-S03J
5. APPLICABLE PANEL THICKNESS: 0.8-2.0 (SEE FIG. 1)
6. INSERT CONN. FROM PRESS DIRECTION SIDE FOR METAL PANEL.
7. EDGE OF THICKNESS MAY NOT BE ROUND FOR HOLED PANEL.



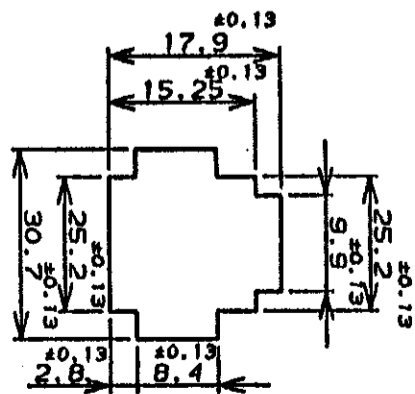
断面 A-A (SECT)

(CONN. INSERTION DIRECTION)

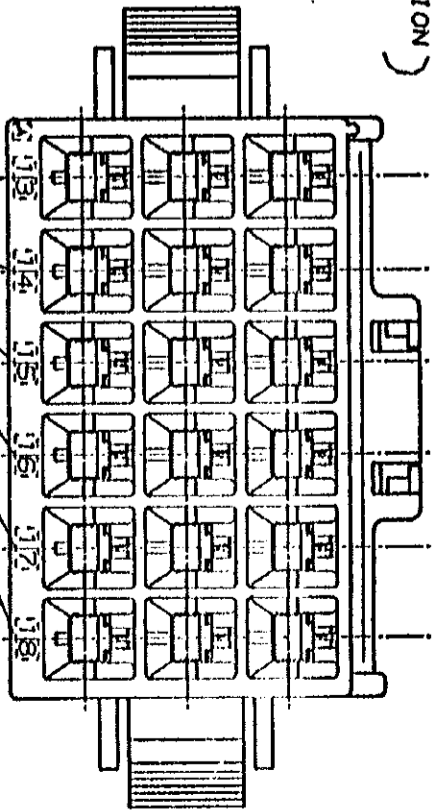
(TRADE MARK)



回路番号 (CIRCUIT NO.)



パネル取付寸法 (RECOMMENDED PANEL OPENING DIMENSION) FIG. 1



回路番号 (CIRCUIT No.)

黒 (BLACK)	18	176301-9
青 (BLUE)	1	-6
黄 (YELLOW)	1	-4
赤 (RED)	1	-2
自然色 (NATURAL)	18	176301-1
ハウジング色調 (HOUSING COLOR) (Pos.)		型番 (CP/N)

LTR	製	製	DR	CHK	DATE
A	EC	BT (12885) Y. N. M. S.	1/10		
O	YE	EC (12468) Y. N. M. S.	1/10		

Copyright © 1979 AMP (Japan), LTD. ALL RIGHTS RESERVED.

材料 (MATERIAL) 3.55mm (0.139") 厚の絶縁性 (INSULATION DIA.) 3.55mm (0.139") 厚の絶縁性 (INSULATION DIA.)

DR. Y. NARISAWA 1/10 DE. M. SHIBATA 1/10

AMP

東京 日本橋区 日本橋 1-1-1

品名 (NAME)	AMPユニバーサルパネルコネクタ (AMP UNIVERSAL POWER CONN.)
仕様 (SPEC.)	3.55mmピッチキャッチハウジング18ポジパネル取付タイプ (3.55mm PITCH CAP HOUSING 18 POS PANEL MOUNT)
寸法 (DIM.)	全高: 29.0mm (1.141") 全幅: 17.6mm (0.692") 端子間隔: 4.6mm (0.181")
サイズ (SIZE)	A3 J
尺取 (SCALE)	1:1
REV.	A
SHEET	1 OF 1

## X-ON Electronics

Largest Supplier of Electrical and Electronic Components

*Click to view similar products for [Power to the Board](#) category:*

*Click to view products by [TE Connectivity](#) manufacturer:*

Other Similar products are found below :

[6450171-4](#) [6450552-7](#) [6600323-8](#) [6643429-1](#) [6646040-2](#) [6651939-1](#) [6766604-1](#) [120959-1](#) [1393557-2](#) [1393532-2](#) [1393532-3](#) [1393532-4](#)  
[1393557-1](#) [1600812-5](#) [1-6450861-2](#) [1744132-7](#) [1761122-1](#) [1766250-1](#) [1892109-1](#) [2-6450860-5](#) [2-6450870-0](#) [1-6450161-4](#) [1-6450850-6](#) [1-6450869-6](#) [1645526-2](#) [1-6600130-0](#) [2005243-2](#) [377-0020-11130](#) [TE34-12-16P-F0](#) [5-6450830-6](#) [5646956-4](#) [377-0080-11131A](#) [4-6450830-9](#)  
[4-6600333-3](#) [10125416-4050LF](#) [6600320-3](#) [3-6450860-5](#) [1888123-2](#) [6450166-1](#) [6643978-1](#) [6766605-1](#) [701-15-02109](#) [N11444](#) [6651938-1](#)  
[6450810-7](#) [46437-1112](#) [1-1589677-8](#) [5646956-5](#) [6450813-2](#) [6450129-4](#)