

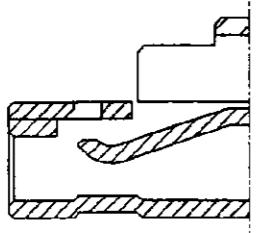
NUMBER
C-176758

三角法(3rd ANGLE PROJECTION)

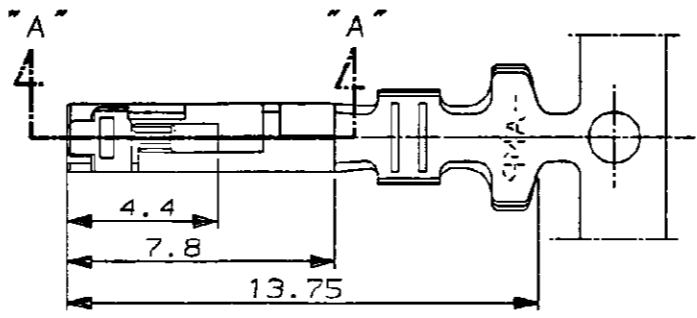
METRIC

DEPTS170SE16845XU.399-355>U.CAD>S.176758.R.1.C PROJ NO.399-355
単位: ㎜ DIMENSIONS IN MM. DO NOT SCALE PRINT

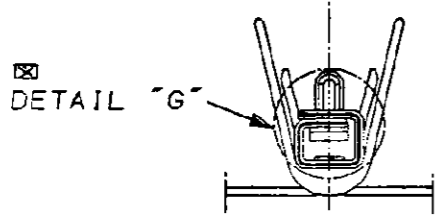
PRINT DIST
AMP-J
REV.10/89



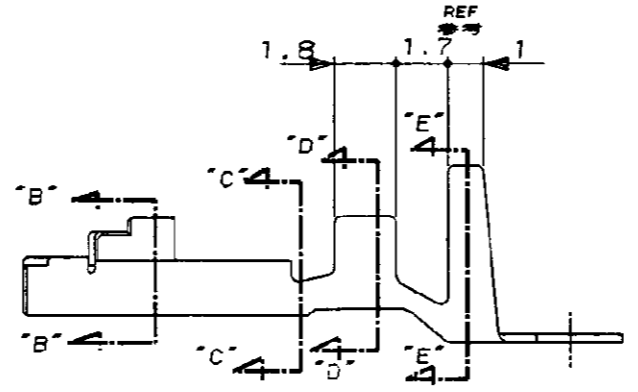
断面
SECT "A"- "A"
(SCALE 10-1)



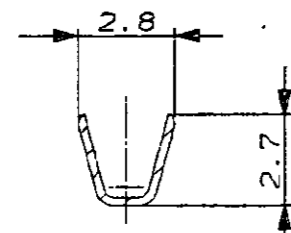
- NOTES;
- SPECIFICATION:
PRODUCT SPEC ; 108-5315
APPLICATION SPEC ; 114-5147
 - INSTRUCTION SHEET ; IS-507J
 - LOOSE PIECE P/N ; 176847-1.



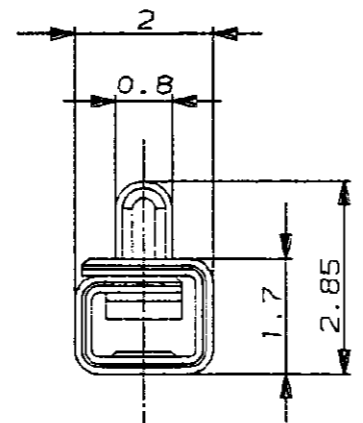
DETAIL "G"



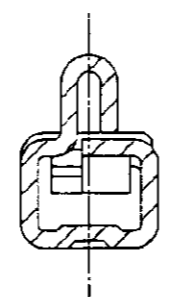
- 注記;
- 適用規格
製品規格 ; 108-5315
取付適用規格 ; 114-5147
 - 取扱い説明書 ; IS-507J
 - バラ状コンタクト型番 ; 176847-1



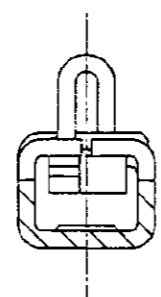
断面
SECT "D"- "D"



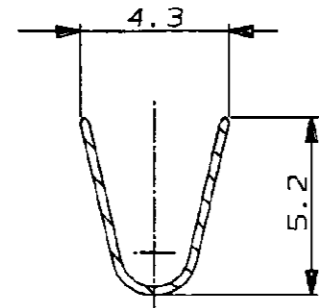
断面
DETAIL "G"
(SCALE 10-1)



断面
SECT "B"- "B"
(SCALE 10-1)



断面
SECT "C"- "C"
(SCALE 10-1)



断面
SECT "E"- "E"

本図
P/N -1 AS SHOWN.

				Copyright ©1990 年 AMP (Japan) LTD. ALL RIGHTS RESERVED.		AMP 日本エー・エム・ピー株式会社 Tokyo, Japan	
				適合電線断面積 (WIRE RANGE)	絶縁外径 (INSULATION DIA.)	名称 (NAME)	
B	REVISED	ECN NO. FJ00-0525-94	I.E.Y.Y	31-MAY-'94	0.5-1.42 mm ² (AWG20-16)	リセプタクル コンタクト、アンブ ラティス コネクター	
A1	REVISED	ECN NO. J-12659	I.E.S.M	22-NOV-'90	材料 (MATERIAL)	RECEPTACLE CONTACT, AMP LATTICE CONNECTOR.	
A	ADDED -2-	ECN NO. J-12659	F.F.S.M	31-JAN-'90	黄銅 BRASS	仕上 (FINISH) プリティン PRE-TIN	
O	RELEASED	ECN NO. J-12659	F.F.S.M	15-NOV-'89	DR. F.FUTATSUGI	一般公差 (GENERAL TOLERANCE)	
LTR	変更 (REVISION RECORD)	DR	CHK	DATE	CHK. S.MANABE	10μT : ±0.2 10μT以上 30μT以下 : ±0.25 30μT以上 100μT以下 : ±0.3 角 度 : ±3°	
						LOC	番号 (No.)
						B J	C-176758
						尺度 (SCALE)	REV.
						5-1	B
						SHEET	1 OF 1

(CUSTOMER DRAWING) 参 考 面

X-ON Electronics

Largest Supplier of Electrical and Electronic Components

Click to view similar products for [Headers & Wire Housings](#) category:

Click to view products by [TE Connectivity](#) manufacturer:

Other Similar products are found below :

[95000-104TRLF](#) [10135584-644402LF](#) [DF62W-EP2022PCA](#) [95000-106TRLF](#) [DF62W-2022SCA](#) [DF62W-EP2022PC](#) [2203348](#) [DF62W-2022SC](#) [1084018](#) [1029039](#) [1084017](#) [802-10-012-10-002000](#) [1112640](#) [1112639](#) [000-34000](#) [0009482033](#) [0009507031](#) [57102-S06-03LF](#) [57202-S52-04LF](#) [PCN6-15S-2.5E](#) [0039019024](#) [58102-G61-06LF](#) [582553-1](#) [0009508121](#) [0050291907](#) [018731A](#) [LY20-4P-DT1-P1E-BR](#) [02.125.8002.8](#) [60101931](#) [60598-1 \(Cut Strip\)](#) [M1625-3R/100](#) [61062-3](#) [61082-181009](#) [636-1427](#) [638009-1](#) [641938-9](#) [641991-4](#) [644168-1](#) [647662-1](#) [65039-019ELF](#) [65817-002LF](#) [65817-015LF](#) [65863-015LF](#) [66207-023LF](#) [67016-026LF](#) [67046-001LF](#) [67095-007LF](#) [68002-116](#) [68016-236H](#) [68648-049](#)