

NUMBER
C-176759

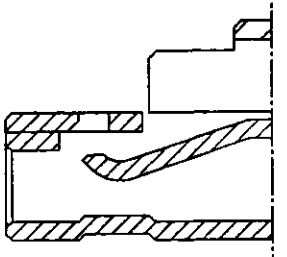


METRIC

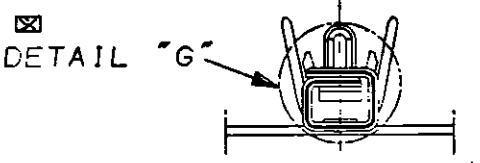
DEPT 5170>E16845>U.399-355>U.CAD>S.176759.A.1.C PROJ NO. 399-355
単位: mm DIMENSIONS IN MM. DO NOT SCALE PRINT

PRINT DIST

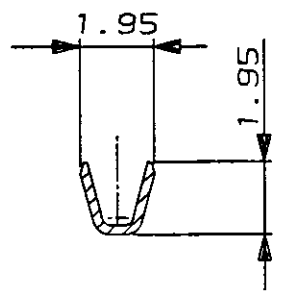
AMP-J
REV. 10/83



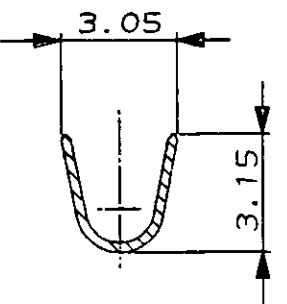
断面
SECT "A"- "A"
(SCALE 10-1)



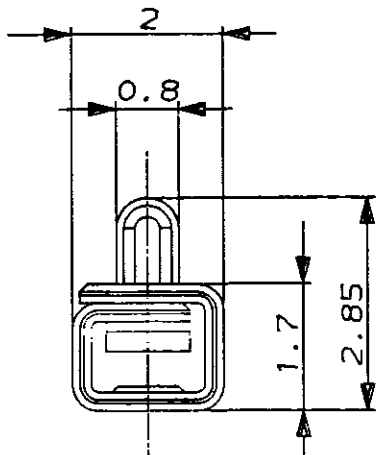
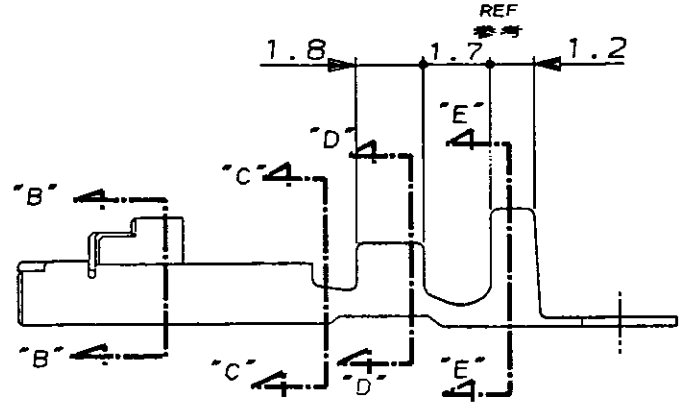
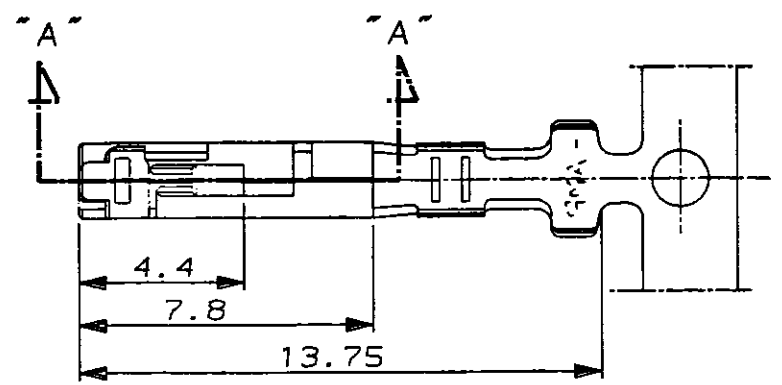
DETAIL "G"



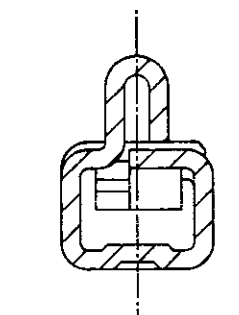
断面
SECT "D"- "D"



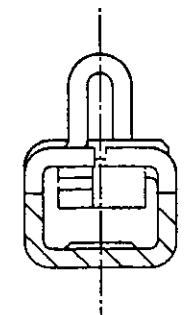
断面
SECT "E"- "E"



断面
DETAIL "G"
(SCALE 10-1)



断面
SECT "B"- "B"
(SCALE 10-1)



断面
SECT "C"- "C"
(SCALE 10-1)

NOTES;

- SPECIFICATION:
PRODUCT SPEC ; 108-5315
APPLICATION SPEC ; 114-5147
- INSTRUCTION SHEET ; IS-507J
- LOOSE PIECE P/N ; 176846-1.

注記;

- 適用規格
製品規格 ; 108-5315
取付適用規格 ; 114-5147
- 取扱い説明書 ; IS-507J
- バラ状コンタクト型番 ; 176846-1

本図
P/N -1 AS SHOWN.

				Copyright © 1990 年 AMP (Japan), LTD. ALL RIGHTS RESERVED.		AMP 日本アール・エム・シー株式会社 Tokyo, Japan	
				社会電線断面積 (WIRE RANGE)	絶縁外径 (INSULATION DIA.)	名称 (NAME)	
A	REVISED	ECN NO. FJ00-0525-94	I.E.Y.Y.	31-MAY-94	0.12-0.35 mm ² (AWG26-22)	リセプタクル コンタクト、アンブ ラティス コネクター RECEPTACLE CONTACT, AMP LATTICE CONNECTOR.	
O ₂	REVISED	ECN NO. J-13006	I.E.T.D.	24-JAN-91	材料 (MATERIAL) 真鍮 BRASS	仕上 (FINISH) ブリタイン PRE-TIN	
O ₁	REVISED	ECN NO. J-12659	I.E.S.M.	22-NOV-90	DR. 15-NOV-89 F.FUTATSUGI	一般公差 (GENERAL TOLERANCE) 10mm以下 : ±0.2 10mm以上 30mm以下 : ±0.25 30mm以上 100mm以下 : ±0.3 角 度 : ±3°	
O	RELEASED	ECN NO. J-12659	F.F.S.M.	15-NOV-89	DE. 15-NOV-89 F.FUTATSUGI	LOC B J	番号 (No.) C-176759
LTR	変更 (REVISION RECORD)	DR	CHK	DATE	CHK. 15-NOV-89 S.MANABE	尺度 (SCALE) 5-1	REV. A SHEET 1 OF 1

(CUSTOMER DRAWING) 参 考 図 面

X-ON Electronics

Largest Supplier of Electrical and Electronic Components

Click to view similar products for [Headers & Wire Housings](#) category:

Click to view products by [TE Connectivity](#) manufacturer:

Other Similar products are found below :

[892-18-020-10-001101](#) [58102-G61-06LF](#) [582553-1](#) [0009485154](#) [009176003701906](#) [0050291907](#) [LY20-4P-DT1-P1E-BR](#) [02.125.8002.8](#)
[609-3404](#) [61062-3](#) [61082-181009](#) [622-3653LF](#) [63453-116](#) [636-1030](#) [636-1427](#) [636-3427](#) [636-4007](#) [641938-9](#) [641991-4](#) [644827-2](#) [65817-010LF](#) [65817-015LF](#) [65863-015LF](#) [66207-023LF](#) [67095-007LF](#) [67601157](#) [68645-018](#) [68648-049](#) [70.362.1628.0](#) [70-4210](#) [70-4226B](#) [70-4853B](#) [707-5020](#) [707-5028](#) [71.350.2428.0](#) [71918-208LF](#) [71961-016LF](#) [733-134](#) [733-162](#) [754199-000](#) [760-3052](#) [787-8014-00](#) [79531-3000](#)
[FCN-360C032-B](#) [FCN-367T-T012/H](#) [FCN-723D010/2](#) [80.063.4001.1](#) [800-90-001-10-001000](#) [800-90-010-10-002000](#) [801-43-002-10-013000](#)