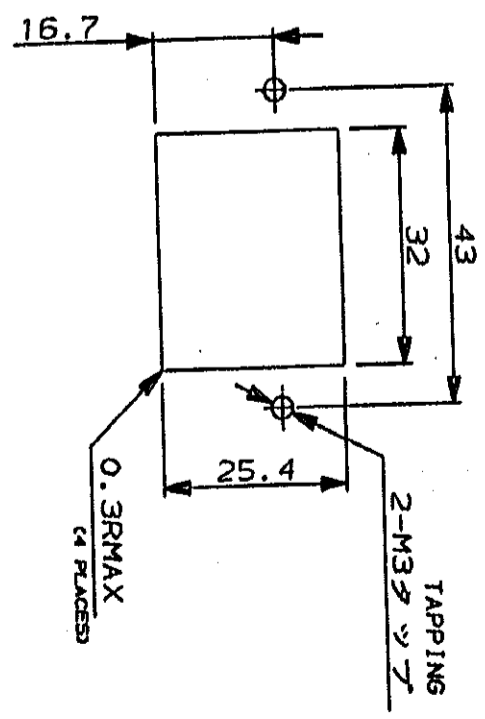
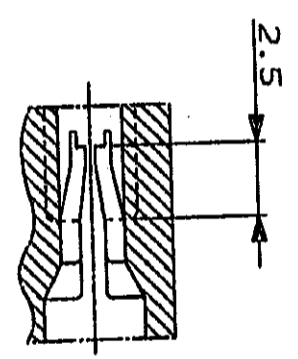
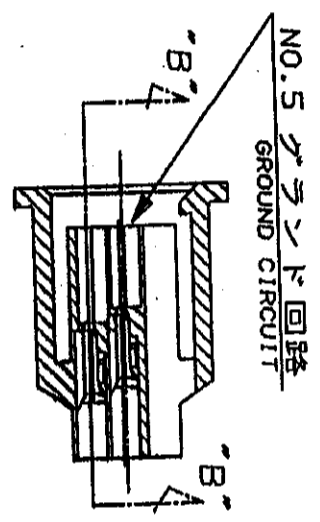


- 注記;
- 1 運用規格 : 108-5315
製品規格 : 114-5147
取付運用規格 : 15-507J
 - 2 取扱説明書 : PBT 94V-0, グレー
 - 3 材料及び色
 - 4 コンタクト挿着力 400 グラム以下。
コンタクト保持力 2.5 キログラム以上。
(検査荷重は、1.5 キログラム以下)



- NOTES;
- 1 APPLICABLE SPECIFICATIONS
PRODUCT SPEC. : 108-5315
APPLICATION SPEC. : 114-5147
 - 2 INSTRUCTION SHEET: 15-507J
 - 3 MATERIAL&COLOR : PBT 94V-0, GRAY
 - 4 CONTACT INSERTION FORCE 400 GRAMS MAX.
CONTACT RETENTION FORCE 2.5 GRAMS MIN.
(INSPECTION FORCE 1.5 KG RAMS MAX)

REV.	DESCRIPTION	DATE	DR.	CHK.
0	RELEASED	1-1-80	I.S.M.	
01	REVISED	1-1-80	I.S.A.T.	
A	REVISED	1-1-80	I.E.Y.Y.	

WIRE RANGE	INSULATION DIA.	FINISH
---	---	---
MATERIAL	DR. T. FUTATSUGI	APP. I. ENOMOTO
3	1-1-80	21-4-80
CHK. I. ENOMOTO		

Copyright © 1990 AMP (Japan) LTD. ALL RIGHTS RESERVED.		AMP (JAPAN) LTD. Tokyo, Japan	
NAME	AMP LATTICE CONN. CAP HOUSING 12POS	SCALE	B
GENERAL TOLERANCE	0-0.2 10-0.3 30-0.5 ANGLES : 13°	REV.	A
SIZE	B	SHEET	1 OF 1
LOC	J		
NUMBER	C-176760		

CUSTOMER DRAWING

X-ON Electronics

Largest Supplier of Electrical and Electronic Components

Click to view similar products for [Headers & Wire Housings](#) category:

Click to view products by [TE Connectivity](#) manufacturer:

Other Similar products are found below :

[95000-104TRLF](#) [10135584-644402LF](#) [DF62W-EP2022PCA](#) [95000-106TRLF](#) [DF62W-2022SCA](#) [DF62W-EP2022PC](#) [2203348](#) [DF62W-2022SC](#) [1084018](#) [1029039](#) [1084017](#) [802-10-012-10-002000](#) [1112640](#) [1112639](#) [000-34000](#) [0009482033](#) [0009507031](#) [57102-S06-03LF](#) [57202-S52-04LF](#) [PCN6-15S-2.5E](#) [0039019024](#) [58102-G61-06LF](#) [582553-1](#) [0009508121](#) [0050291907](#) [018731A](#) [LY20-4P-DT1-P1E-BR](#) [02.125.8002.8](#) [60101931](#) [60598-1 \(Cut Strip\)](#) [M1625-3R/100](#) [61062-3](#) [61082-181009](#) [636-1427](#) [638009-1](#) [641938-9](#) [641991-4](#) [644168-1](#) [647662-1](#) [65039-019ELF](#) [65817-002LF](#) [65817-015LF](#) [65863-015LF](#) [66207-023LF](#) [67016-026LF](#) [67046-001LF](#) [67095-007LF](#) [68002-116](#) [68016-236H](#) [68648-049](#)