

NUMBER C-176764-3

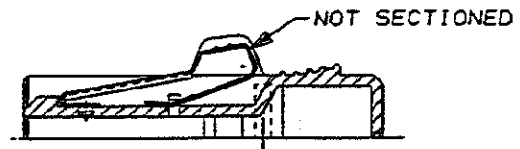
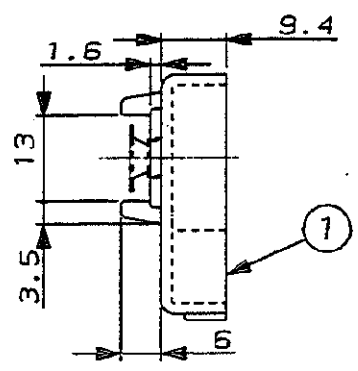
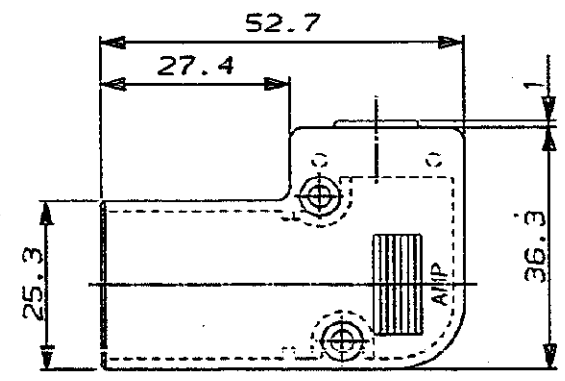
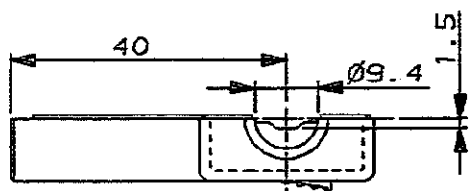
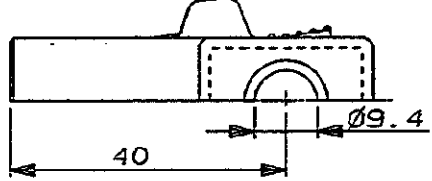
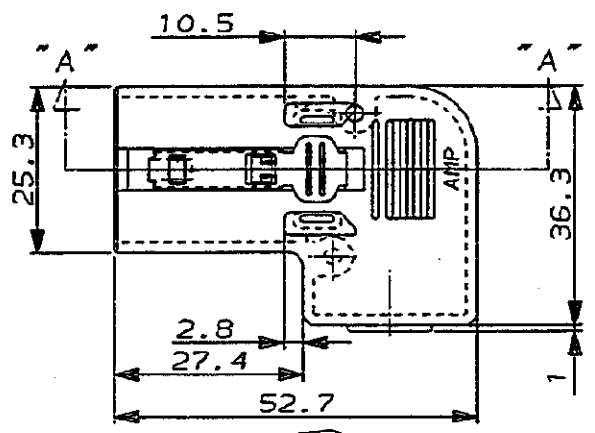
3RD ANGLE PROJECTION

METRIC

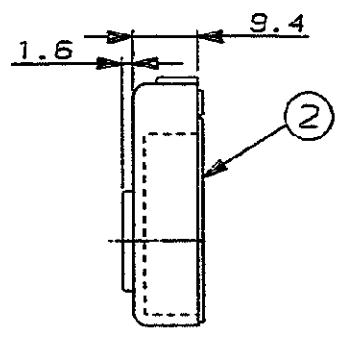
PROJ. NO. 592-336

PRINT DIST

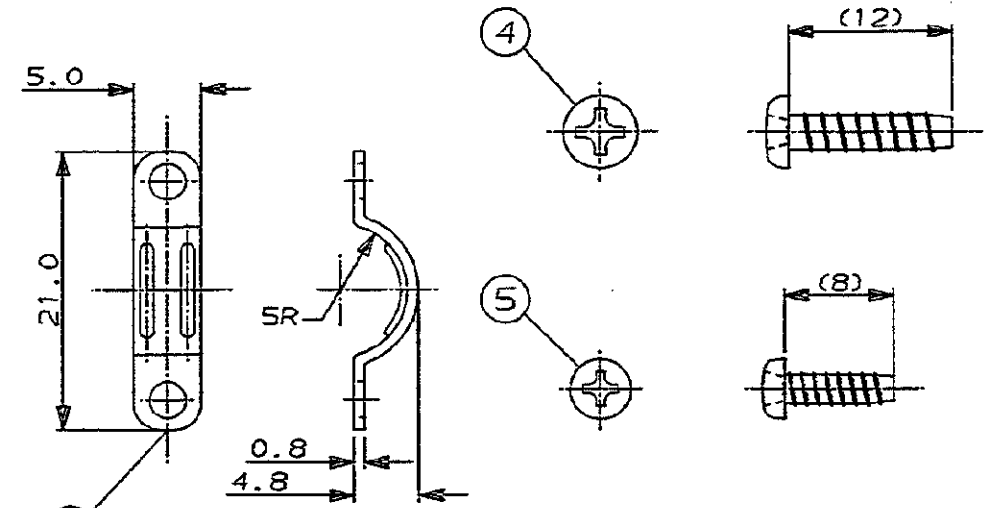
REV. 10/89



SECT "A"-"A"



本図 P/N -3; AS SHOWN



(SCALE 2-1)

NOTES;

- 1 APPLICABLE SPECIFICATIONS  
 PRODUCT SPEC. : 108-5315  
 APPLICATION SPEC. : 114-5147
- 2 INSTRUCTION SHEET: IS-507J

注記;

- 1 適用規格  
 製品規格 : 108-5315  
 取付適用規格 : 114-5147
- 2 取扱説明書 : IS-507J

2	STEEL, ZINC PLATED スチール, 亜鉛メッキ	TAP-TYTE B-TYTE M2.6 SCREW M2.6 タップタイト Bタイト	900035-1	⑤
2	STEEL, ZINC PLATED スチール, 亜鉛メッキ	TAP-TYTE P-TYTE M3 M3 タップタイト Pタイト	900034-1	④
1	STEEL, ZINC PLATED スチール, 亜鉛メッキ	CLAMP クランプ	176832-1	③
1	THERMAL PLASTIC (94-HB), COLOR: ART GRAY 5.5 熱可塑性樹脂 (94-HB), 色: アートグレイ 5.5	R/A COVER "B" 12POS. ライトアングル カバー "B" 12極.	177658-1	②
1	THERMAL PLASTIC (94-HB), COLOR: ART GRAY 5.5 熱可塑性樹脂 (94-HB), 色: アートグレイ 5.5	R/A COVER "A" WITH LOCK 12POS. ライトアングル カバー "A" ロック付き 12極.	177659-1	①
QTY	材料及び仕上 MATERIAL & FINISH	名称 NAME	型番 P/N	ITEM NO.

				Copyright © 1992 AMP (Japan) LTD. ALL RIGHTS RESERVED.		<b>AMP</b>		AMP (JAPAN), LTD. Tokyo, Japan	
				WIRE RANGE --- mm² (AWG -)	INSULATION DIA --- mmφ		NAME アンブ ラテイス コネクター ライトアングル ケーブルクランプ キット 12極. AMP LATTICE CONN. R/A CABLE CLAMP KIT 12 POS.		
B	REVISED	FJ00-0135-94	I.E.Y.Y	28-JAN-'94	MATERIAL	FINISH		GENERAL TOLERANCE	
A	REVISED	FJ00-0654-93	I.E.Y.Y	18-AUG-'93	表参照 SEE TABLE		表参照 SEE TABLE		SIZE LOC NUMBER
0	RELEASED	ECN NO. J-1455	I.E.Y.Y	17-JUL-'92	DR. I. ENOMOTO	DE. I. ENOMOTO		0<=10 : ±0.2 10<=30 : ±0.25 30<=100 : ±0.3 ANGLES : ±3°	B J C-176764-3
LTR	REVISION RECORD			DR	CHK	DATE	CHK. Y. YOSHIMURA	APP. Y. YOSHIMURA	SCALE 1-1 REV. B SHEET 1 OF 2

CUSTOMER DRAWING

NUMBER C-176764-3

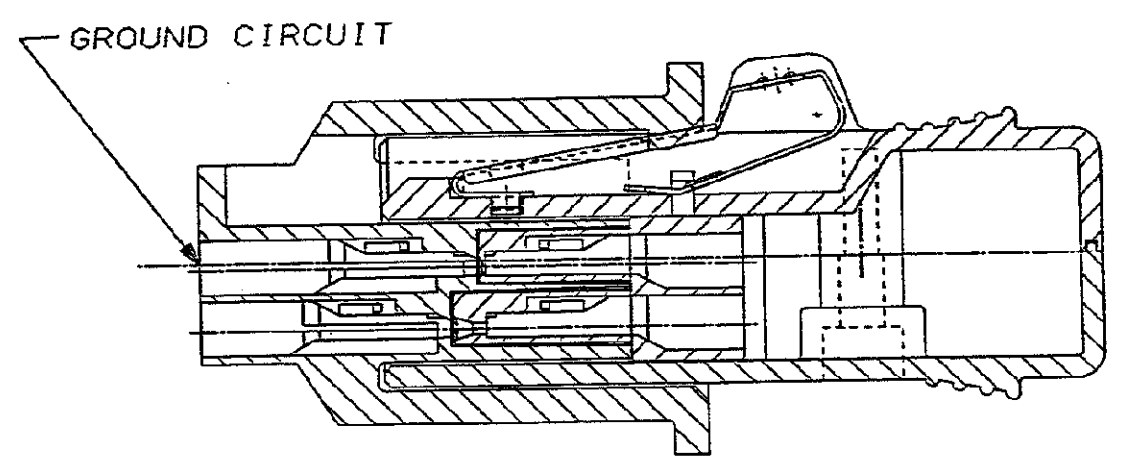
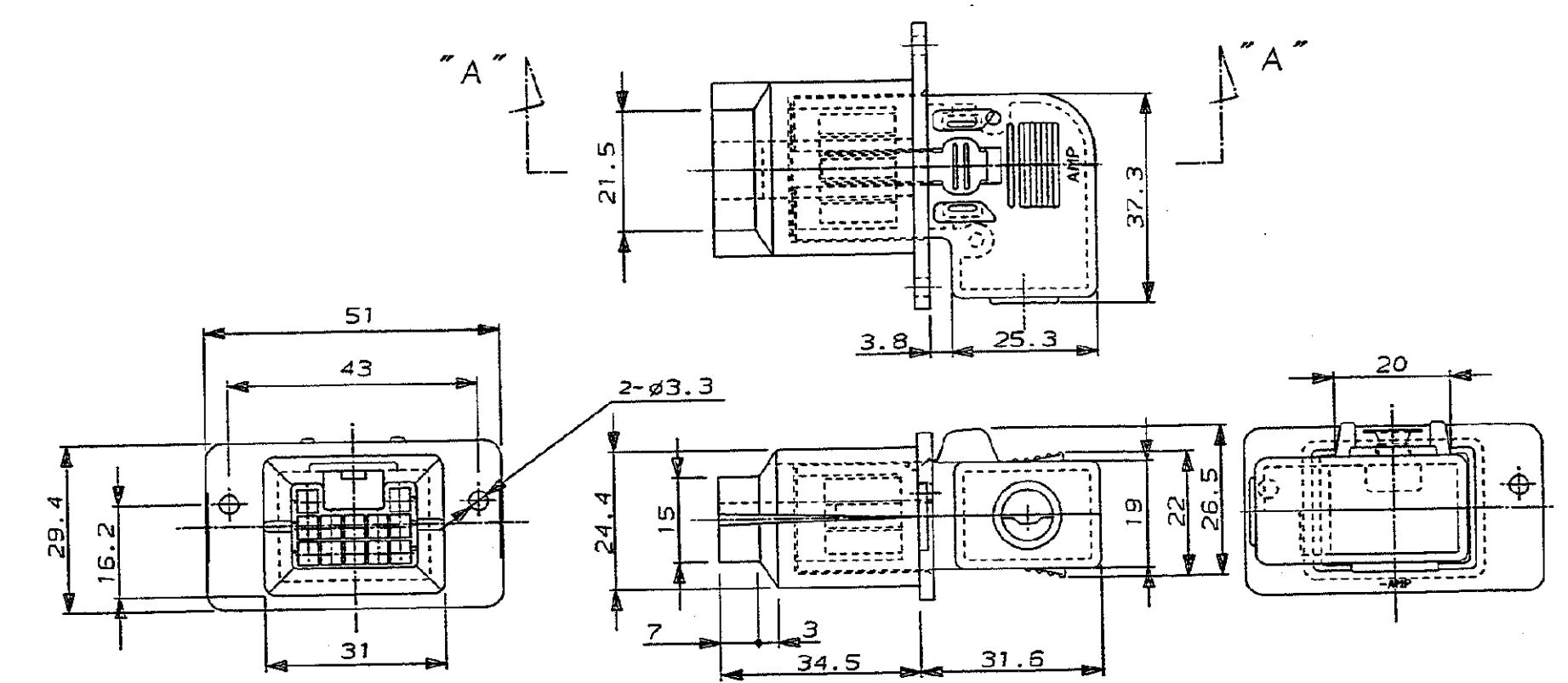
3rd ANGLE PROJECTION

METRIC

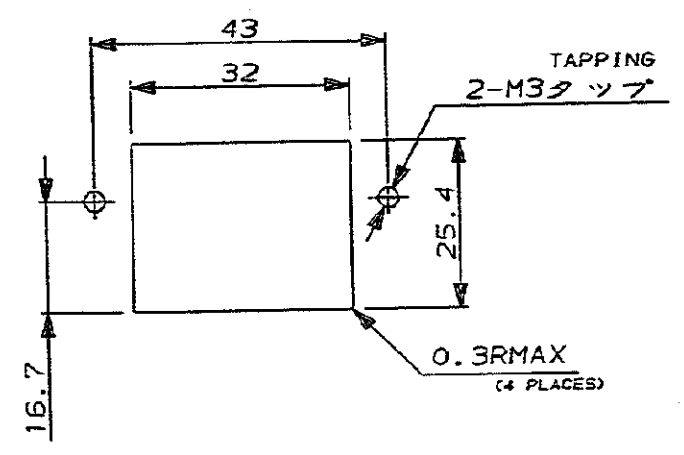
DIMENSIONS IN MILLIMETERS. DO NOT SCALE PRINT PROJ NO. 592-336

PRINT DIST

AMP J  
REV. 10/83



SECT "A" - "A"  
(SCALE 2-1)



パネル取付寸法  
PANEL CUT OUT DIMENSION

SEE SHEET 1 OF 2				Copyright © 1992 AMP (Japan) LTD. ALL RIGHTS RESERVED.		<b>AMP</b> AMP (JAPAN), LTD. Tokyo, Japan	
				WIRE RANGE --- mm <sup>2</sup> (AWG - )	INSULATION DIA --- mm	NAME アンプレタリスコネクター 12極 鉄合状態図 AMP LATTICE CONN 12P, R/A TYPE.	
MATERIAL ---		FINISH ---		GENERAL TOLERANCE	SIZE	LOC	NUMBER
DR. ---		DE. ---		0mm < 10 : ±0.2	B	J	C-176764-3
CHK. ---		APP. ---		10 < 30 : ±0.25	SCALE		REV.
LTR	REVISION RECORD	DR	CHK	DATE	1-1	B	SHEET
						2 OF 2	

CUSTOMER DRAWING

## X-ON Electronics

Largest Supplier of Electrical and Electronic Components

*Click to view similar products for [Headers & Wire Housings](#) category:*

*Click to view products by [TE Connectivity](#) manufacturer:*

Other Similar products are found below :

[95000-104TRLF](#) [10135584-644402LF](#) [DF62W-EP2022PCA](#) [95000-106TRLF](#) [DF62W-2022SCA](#) [DF62W-EP2022PC](#) [2203348](#) [DF62W-2022SC](#) [1084018](#) [1029039](#) [1084017](#) [802-10-012-10-002000](#) [1112640](#) [1112639](#) [000-34000](#) [0009482033](#) [0009507031](#) [57102-S06-03LF](#) [57202-S52-04LF](#) [PCN6-15S-2.5E](#) [0039019024](#) [58102-G61-06LF](#) [582553-1](#) [0009508121](#) [0050291907](#) [018731A](#) [LY20-4P-DT1-P1E-BR](#) [02.125.8002.8](#) [60101931](#) [60598-1 \(Cut Strip\)](#) [M1625-3R/100](#) [61062-3](#) [61082-181009](#) [636-1427](#) [638009-1](#) [641938-9](#) [641991-4](#) [644168-1](#) [647662-1](#) [65039-019ELF](#) [65817-002LF](#) [65817-015LF](#) [65863-015LF](#) [66207-023LF](#) [67016-026LF](#) [67046-001LF](#) [67095-007LF](#) [68002-116](#) [68016-236H](#) [68648-049](#)